

Konzolový systém MAXIMO MXK

Flexibilní řešení pracovních lávek s lehkými konzolami

Prospekt





PERI PROKIT

PERI PROKIT

Konzolový systém MAXIMO MXK

Flexibilní řešení pracovních lávek s lehkými konzolami

S konzolovým systémem MXK jsou vytvářeny bezpečné a komfortní pracovní lávky na rámových bedněch MAXIMO a TRIO. Na rozdíl od běžných řešení se konzolový systém MXK skládá z kombinovatelných systémových konstrukčních dílů, které je možné namontovat na bednicí panel předem na zemi.

Standardní konstrukce konzolového systému MXK mají šířku 2,40 m, 1,20 m nebo 0,90 m, což odpovídá rozměrům panelů rámového bednění MAXIMO i TRIO. Pracovní lávky odpovídající šířky se namontují na panel a zůstávají na bedně i během dočasného uskladnění.

Na rozdíl od běžných řešení je MXK systémovou stavebnicí. Důležitým systémovým konstrukčním dílem je betonářská konzola, která může být doplněna různými podlahami a ochrannými mřížemi PROKIT. Alternativně je možné použít dřevěné fošny jako podlahy nebo prkna pro vytvoření zábradlí.

Doplňkové systémové díly jako podlahy s průlezem, žebřík, systémová řešení vnějšího a vnitřního rohu, jakož i dorovnání délky zajišťují bezpečná řešení ve všech úsecích.

Modulová montáž

individuální konstrukce se systémovými díly kombinovatelnými podle požadavků

Bezpečné používání

vysoký stupeň bezpečnosti díky použití lehkých systémových konstrukčních dílů a ruční montáži prováděné na zemi

Malé náklady na montáž

základní díly se jednorázově namontují a zůstávají na bedně i při dočasném uskladnění

Modulové nasazení systémových dílů

Individuální sestavení konzolového systému MXK

Konzolový systém MXK umožňuje realizaci různých kombinací lávek. Tak lze např. systémové podlahy vytvořit v dřevěném nebo ocelovém provedení; alternativně mohou být na konzoly také připevněny dřevěné fošny. Tento modulový systém nabízí vysokou flexibilitu při přizpůsobení stávajícím potřebám stavby.

Pracovní lávky jsou sestaveny z několika lehkých systémových konstrukčních dílů. Důležitým prvkem je konzola MXK, která se namontuje na rámové bednění MAXIMO, popř. TRIO a slouží jako podepření podlahy. Konzoly je možné nasadit s různými systémovými konstrukčními díly nebo také běžnými dřevěnými díly - zcela podle požadavků, popř. materiálu, který je k dispozici na stavbě.

Podlahy MXK jsou k dispozici v provedení jak ze dřeva, tak také z oceli - obě varianty v různých délkách a s průlezy.



Možnosti kombinací systému lávek

Variety pro konzoly

- konzoly s úchytem pro stabilizátor nebo bez něj

Variety pro podlahu

- jednodílná systémová podlaha s natřeným dřevem nebo ocelovou mříží, alternativně také s průlezem
- podlahy z dřevěných fošen

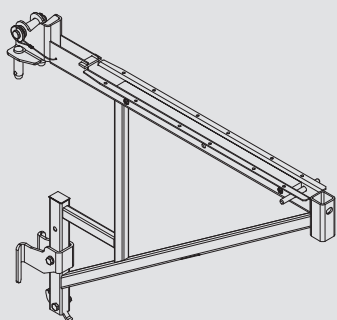
Variety pro zabezpečení volných okrajů

- jednodílné zabezpečení s ochrannými mřížemi PROKIT
- zabezpečení z více dílů se zábradlovými prvky ze dřeva

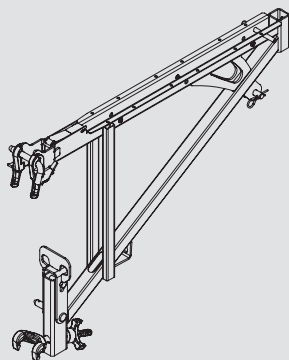
Alternativní doplnění resp. varianty

- nasazení zábradlí z čelních stran u nezajištěných okrajů s nebezpečím pádu z výšky
- nasazení přesahujících podlah v rozích a pro vyrovnání délky

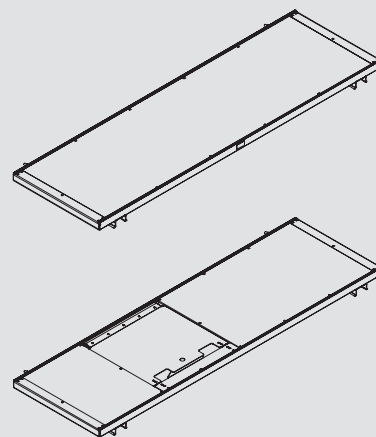
Základní díly pro standardní řešení



Betonářská konzola MXK se upevní na žebra rámového bednění. Slouží jako podpěra pro podlahy MXK. Alternativně mohou být také osazené fošny, přibité shora hřebíky, popř. přišroubované ze spodní strany.



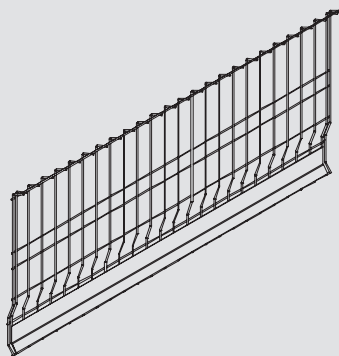
Betonářská konzola MXK-RS umožňuje připevnění stabilizátoru přímo na konzole. U nástavby panelů je tak zajištěno, že stabilizátory neomezují práci na lávce a nedochází ke kolizím se zábradlím nižších úrovní betonářských podlah.



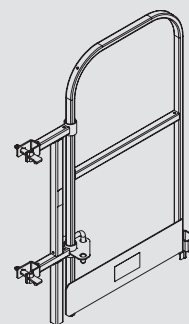
Podlaha MXK je svou délkou 240 cm, 120 cm a 90 cm přizpůsobena šířce panelů rámového bednění MAXIMO a TRIO. Pracovní plocha je dodávána s vysoce kvalitními, natřenými dřevěnými deskami. Alternativně jsou k dispozici ocelové podlahy, na kterých se voda, sníh a led hromadí pouze minimálně. Podlahy s délkou 240 cm jsou k dispozici také s průlezy.



Sloupek zábradlí MXK může být nasazen s ochrannými mřížemi PMB nebo zábradlovými prkny. Pojistka patky upevní sloupek v betonářské konzole, držák podlahové zářezky je integrovaný na sloupeku.



Jednoduchá ochranná mříž PMB zajišťuje pracovní lávku paralelně k bednění a její montáž probíhá velmi rychle. Dostupné délky jsou přizpůsobené podlahám MXK. Alternativně je možné nasadit pro zajištění volných okrajů stropů boční mříže PMB také se systémovými konstrukčními díly PROKIT.



Čelní zábradlí MXK s integrovanou podlahovou zářezkou zajišťuje volné hrany pracovní lávky příčně k rámovému bednění. Díky možnosti vychýlení zábradlí v obou směrech o 90° lze vytvořit volný průchod k vedlejší lávce.

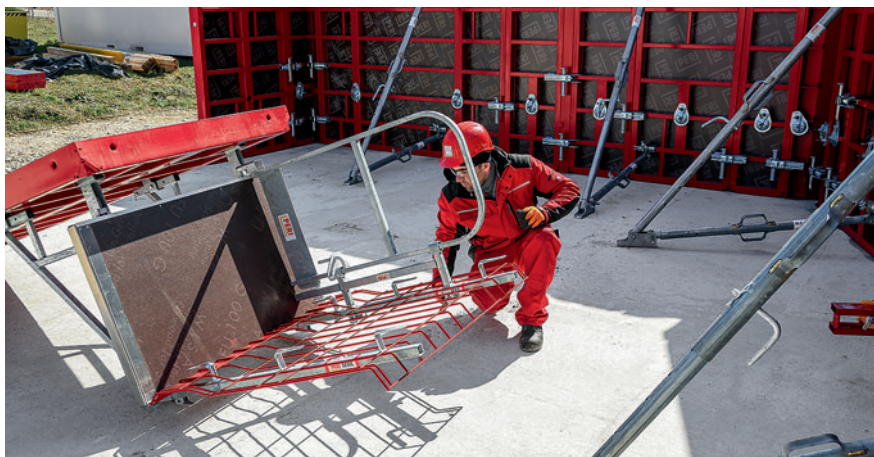
Bezpečné používání

Vysoký stupeň bezpečnosti díky použití lehkých systémových konstrukčních dílů a ruční montáži prováděné na zemi

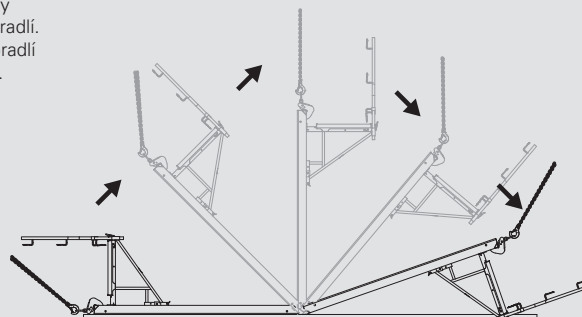
Montáž konzolového systému na panely rámového bednění MAXIMO nebo TRIO je prováděna na zemi. Systémové díly jsou lehké a manipulace probíhá bez použití jeřábu.

Základní díly konzolového systému jsou lehké a jejich montáž probíhá velmi jednoduše a bez použití jeřábu. Pro standardní sestavu je potřeba pouze několik systémových dílů. Po montáži betonářských konzol na rámové bednění se osadí zvolený druh podlahy. Tento postup je velmi rychlý především u jednodílné podlahy, která se jednoduše zavěsí a zahákne do čepu.

Volné hrany pracovní lávky zajišťují sloupky zábradlí PERI s ochrannými mřížemi PROKIT nebo zábradlovými prkny. V případě potřeby doplňuje pracovní lávku odpovídajícím způsobem čelní zábradlí.



Pokud je konzolový systém MXK montován na horní okraj panelu, uloží se panel bednění po osazení sloupků zábradlí na konzolový systém. Pak se instaluje zábradlí. Tak se zaručí, že nebude zábradlí zatíženo jeřábovým řetězem.



Malé náklady na montáž

Jednorázová montáž základních dílů
i při dočasném uskladnění bednění



Panel bednění je možné položit na zadní stranu i s namontovaným konzolovým systémem MXK.

Pro dočasné uskladnění nebo čištění panelů se bednění položí na konzolový systém MXK.

Pro udržení co nejnižších nákladů za montáž na stavbě je konzolový systém MXK koncipován tak, aby bylo možné bednění položit na lávky. Konzolový systém zůstává po jednorázové montáži

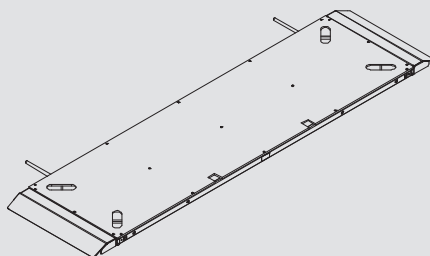
přípevněný na panelu a je demontován teprve před stohováním panelů MAXIMO a TRIO.

Po položení panelů bednění na zadní stranu lze betonářskou desku snadno očistit přímo ze země. Zvyšuje to bezpečnost a komfort při práci.

Délková dorovnaní a vnitřní a vnější rohy

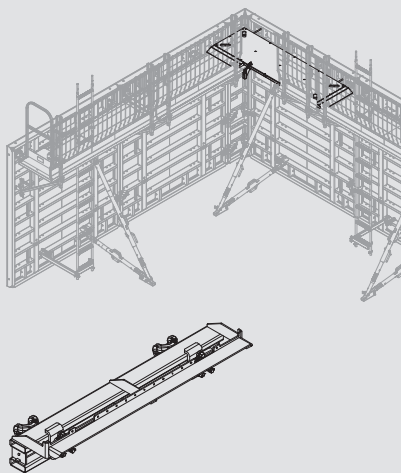
Dorovnaní délky s doplňkovou podlahou

Pro dorovnaní délky do 160 cm se nasazuje doplňková podlaha MXK. Doplňková podlaha se osadí s pomocí jeřábu na stávající podlahy a vycentruje se. Výsledkem je rovná, průchozí, bezpečná, pracovní plocha bez nebezpečí klopýtnutí.

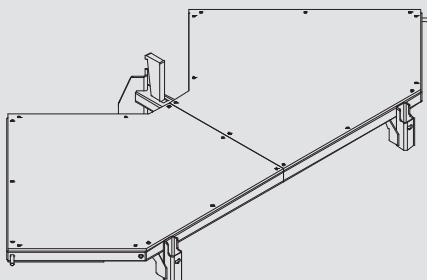


Vytvoření vnitřních a vnějších rohů

Na vnitřním rohu slouží adaptér vnitřního rohu jako podpěra pro doplňkový díl.



Podlaha vnějšího rohu MXK se osadí na betonářskou konzolu MXK. Montáž probíhá na položeném panelu.





K 11742

PERI PROKIT

PERI PROKIT

PERI PROKIT

PERI MAXIMO

Společnost PERI v České republice

Váš odborný poradce

Technické kanceláře

Jesenice u Prahy

bednění pozemních staveb
tel.: 222 359 340
fax: 222 359 303

dopravní stavby – mosty
tel.: 222 359 380
fax: 222 359 303

zvláštní konstrukce
tel.: 222 359 376
fax: 222 359 314

lešení
tel.: 222 359 360
fax: 222 359 303

Zlín

bednění
tel.: 577 615 555
fax: 577 001 500

lešení
tel.: 577 615 784
fax: 577 001 500

Ostrava

bednění
tel.: 597 464 226
fax: 597 464 227

lešení
tel.: 597 464 228
fax: 597 464 227

Brno

lešení
tel.: 543 212 134
tel.: 731 403 127

Obchodní oddělení a expedice

Jesenice u Prahy

obchodní oddělení
tel.: 222 359 330
fax: 222 359 315

expedice
tel.: 222 359 320
fax: 222 359 315

Prostějov

obchodní oddělení
tel.: 581 010 010
fax: 582 365 733

expedice
tel.: 581 010 012
fax: 582 365 733

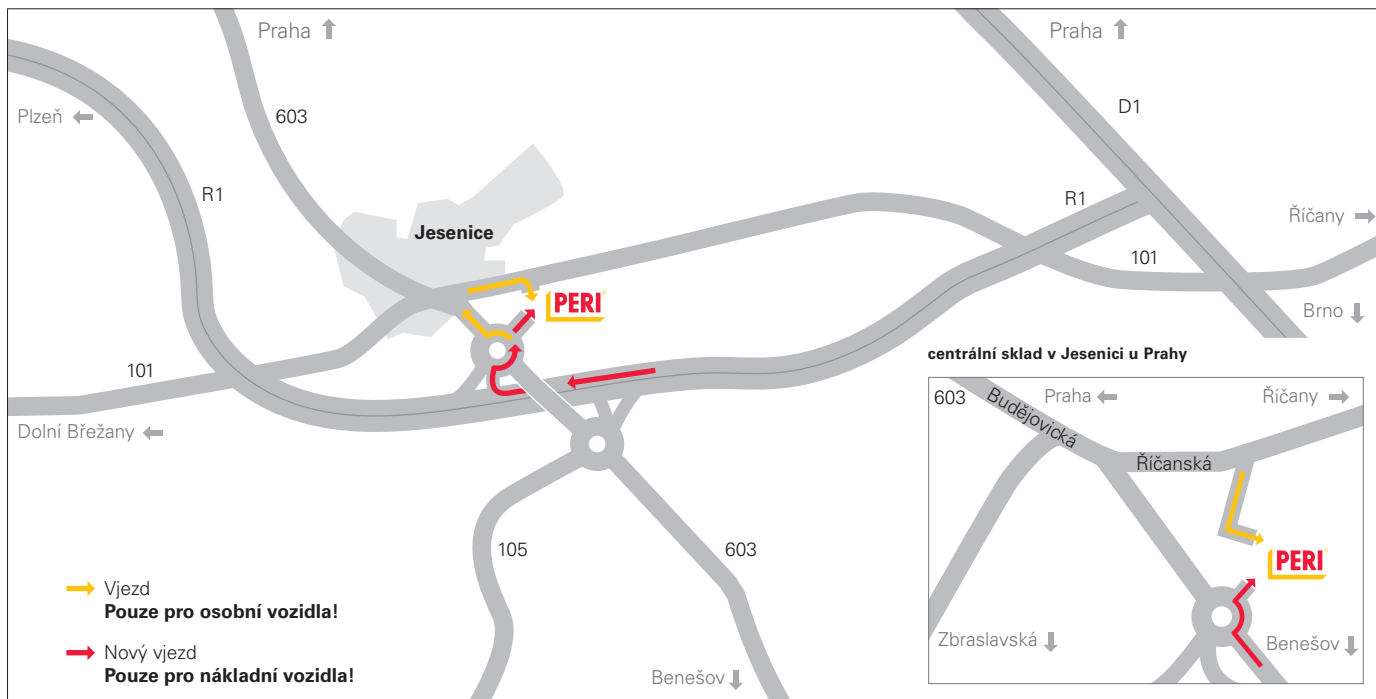


Vysvětlivky

- obchodní centra a sklady
- technické kanceláře

Kontakty na obchodní zástupce naleznete na:

www.peri.cz/info/kontakty.cfm



Zde nás naleznete

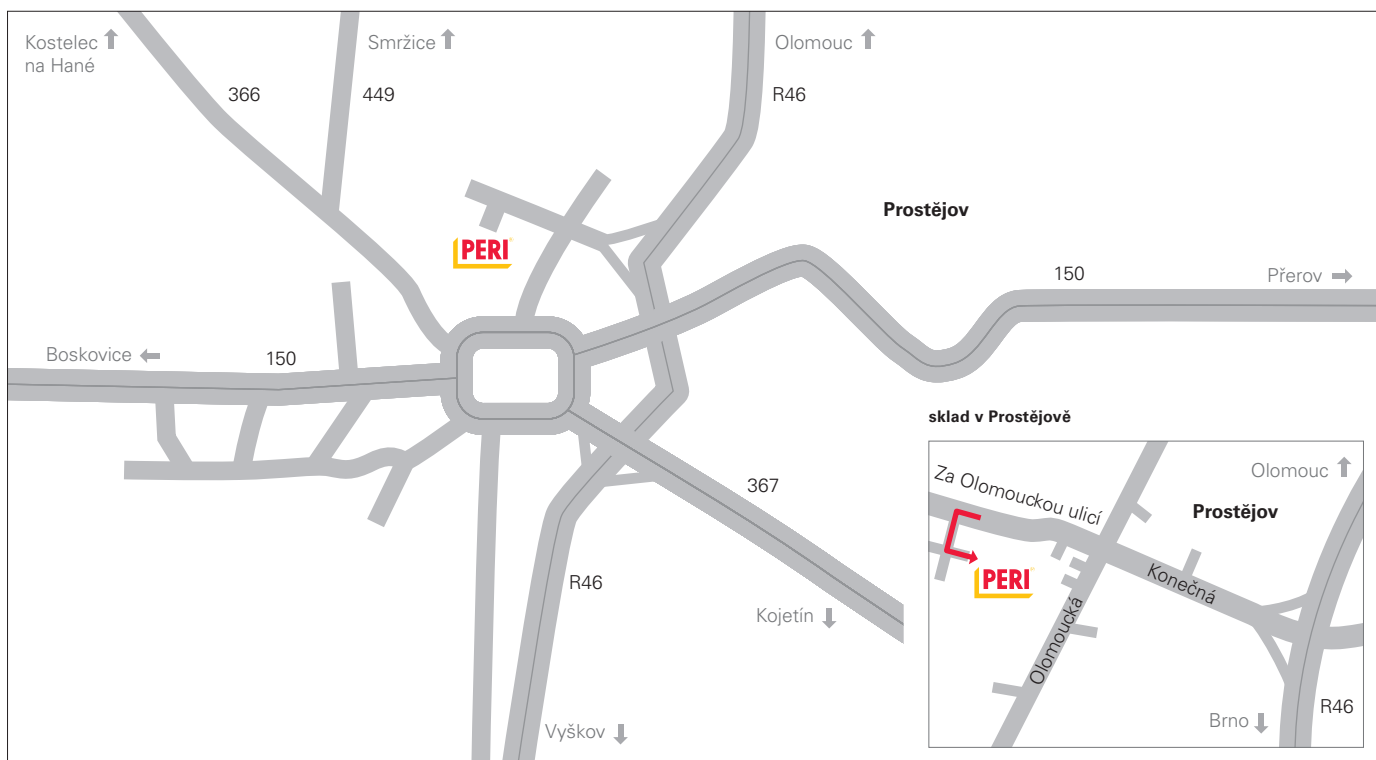
PERI spol. s r. o.
bednění lešení služby
 Průmyslová 392
252 42 Jesenice u Prahy
 info@peri.cz
 www.peri.cz

PERI spol. s r. o.
bednění lešení služby
 Zarámí 4077
760 01 Zlín

PERI spol. s r. o.
bednění lešení služby
 Havlíčkovo nábřeží 38
702 00 Ostrava – Moravská Ostrava

PERI spol. s r. o.
bednění lešení služby
 Za Olomouckou ulicí 4591
796 07 Prostějov – Držovice

PERI spol. s r. o.
bednění lešení služby
 Hlinky 116
603 00 Brno



**Optimální systém
pro každý projekt a
jakýkoliv požadavek**



Stěnová bednění



Sloupová bednění



Stropní bednění



Šplhavé systémy



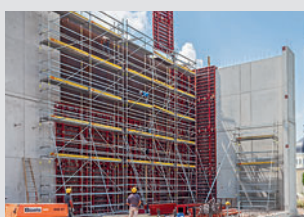
Bednění mostů



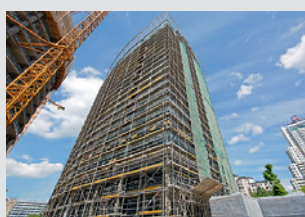
Bednění tunelů



Podpěrné lešení



Pracovní lešení v průmyslu



Fasádní pracovní lešení



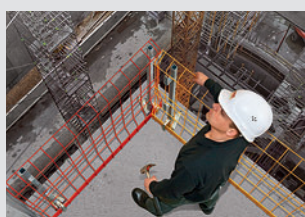
Pracovní lešení na staveništích



Schodiště



Ochranné lešení



Bezpečnostní systémy



Nesystémové příslušenství



Služby



PERI, spol. s r. o.
bednění lešení služby
 Průmyslová 392
 252 42 Jesenice u Prahy
 tel. +420 222 359 311
 fax +420 222 359 315
 info@peri.cz
 www.peri.cz

Důležitá upozornění

Při používání našich výrobků je nutné dodržovat zákony a předpisy v aktuálním znění platné v zemi, ve které jsou výrobky používány. Technická řešení vyobrazená v tomto prospektu vyplývají z momentální situace na stavbě. Nelze je proto považovat za obecně platná a závazná, obzvláště detaily kotvení či detaily vztahující se k bezpečnosti práce. Technické změny sloužící pokroku vyhrazeny. Omyly, chyby v zápisu a tisku vyhrazeny.