

Sklápěcí lávka FB 180-3

System předem smontovaných lehkých
lávek pro stavby z betonu



Vydání 03/2011

PERI GmbH
Formwork Scaffolding Engineering

P.O. Box 1264
89259 Weissenhorn
Germany
Tel. +49 (0)7309.950-0
Fax +49 (0)7309.951-0
info@peri.com
www.peri.com

Důležitá upozornění:

Při používání našich výrobků je nutné dodržovat zákony a předpisy v aktuálním znění platné v zemi, ve které jsou výrobky používány.

Technická řešení vyobrazená v tomto prospektu vyplývají z momentální situace na stavbě. Nelze je proto považovat za obecně platná a závazná, obzvláště detaily kotvení či detaily vztahující se k bezpečnosti práce.

Bezpečnostní pokyny a údaje o zatížení je třeba přesně dodržovat. Změny a odlišnosti je nutné doložit zvláštním statickým posouzením.

Technické změny sloužící pokroku vyhrazeny. Omyly, chyby v zápisu a tisku vyhrazeny.

Obsah

Sklápěcí lávka FB 180-3

- 2 Snadno a rychle připravená k nasazení, pouze 2 lávky pro jakoukoliv stavbu
- 4 Jednoduchý návrh, mezilávka FBZ 240 pro 4 druhy nasazení
- 6 Rohový rám FBE, ochranná stříška
- 8 Při výstavbě železobetonového skeletu, jako lešení nesoucí bednění
- 10 Kotvení a zavěšování
- 12 Vyřešené detaily, skladování a přeprava
- 14 Výrobní program
- 26 PERI v České republice
- 28 Zastoupení PERI ve světě

Sklápěcí lávka FB 180-3

Snadno a rychle připravená k nasazení,
pouze 2 lávky pro jakoukoliv stavbu

Sklápěcí lávka FB 180-3, systém kompletně smontovaných lehkých lávek pro stavební konstrukce z betonu.

Se systémem FB 180 je možné pořídit lešení s malými náklady i u staveb s komplikovaným půdorysem. Systémové díly existují i pro řešení vnitřních a vnějších rohů. Rohovou lávku je možné nasadit jako levou i pravou.



4pramenné závěsy nasadit do jeřábových ok zapuštěných v podlázce a celou lávku jeřábem vyzdvihnout.



Tlačená vzpěra se zajišťuje neztratným čepem.

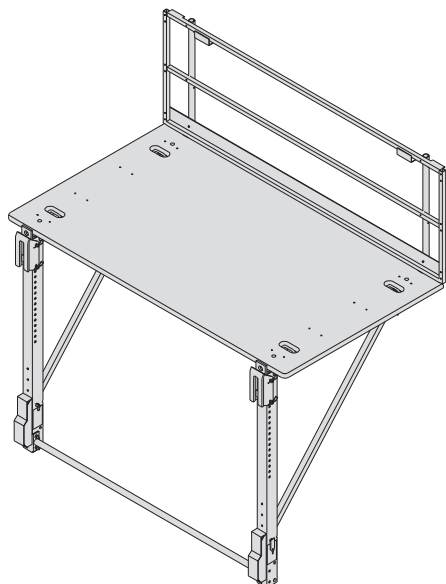


Po odjištění červené pojistky odklopit zábradlí.

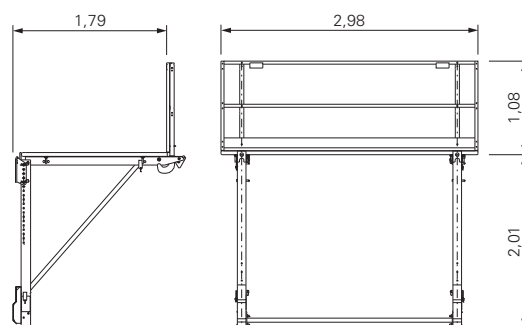


Vzpěru osadit do správné polohy - hotovo.

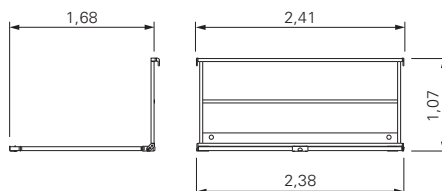
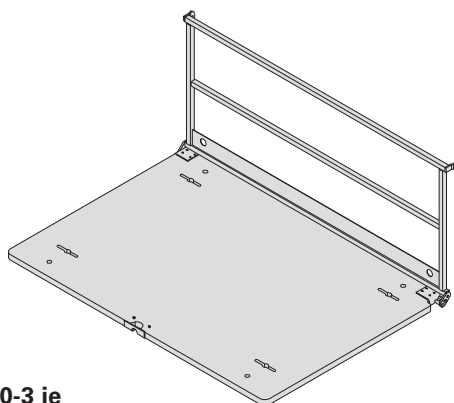
Hlavní lávka
sklápěcí lávka FB 180-3



Podlážky lávky z klížených vícevrst-
vých desek nejsou kluzké a jsou do-
statečně silné, aby dobře odolávaly
vlivům počasí i mechanickému poško-
zení.



Přemostění
mezilávka FBZ 240



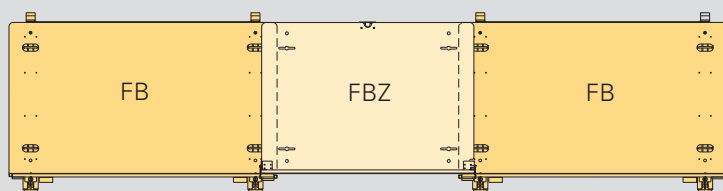
**Sklápěcí lávka PERI FB 180-3 je
dle DIN EN 12811 pracovním lešením
a dle DIN 4420 ochranným lešením.**

tř. zatížení 4

dovolené zatížení 300 kg/m²

běžné použití

s hlavní lávkou, mezilávkou a rohovou lávkou



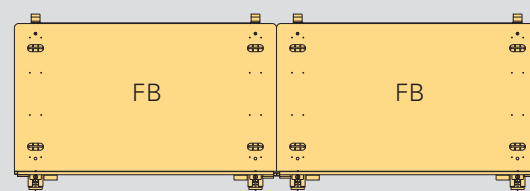
např. pro armovací práce s možným zatížením
více než 500 kg na běžný metr lávky

tř. zatížení 5

dovolené zatížení 450 kg/m²

atypická použití

pouze s hlavní lávkou



pro atypické případy, např. jako výsuvné lávky
strojů a domovní techniky;
450 kg/m² odpovídá zatížení 2430 kg/lávku.

Sklápěcí lávka FB 180-3

Jednoduchý návrh,

mezilávka FBZ 240 pro 4 druhy nasazení

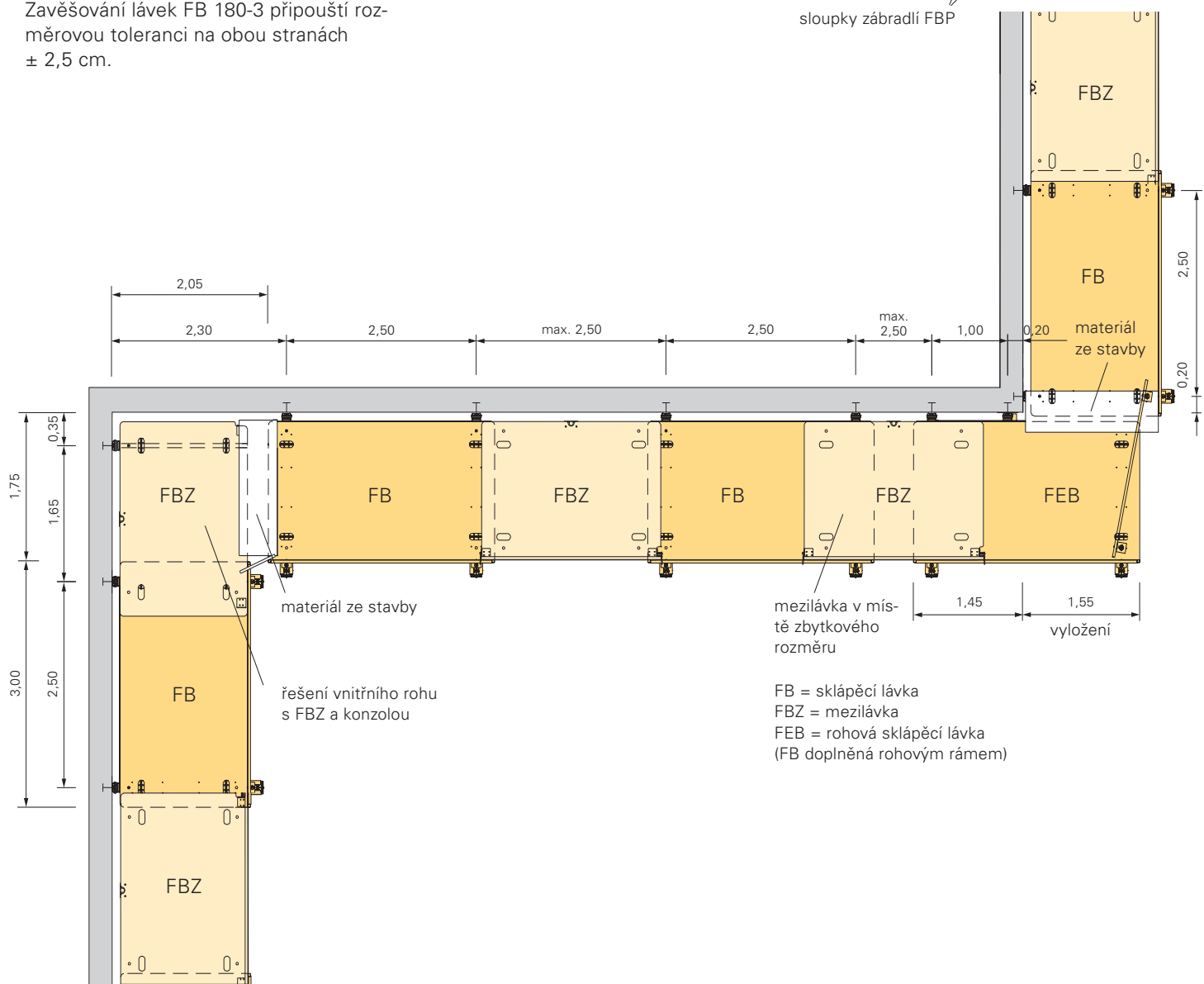
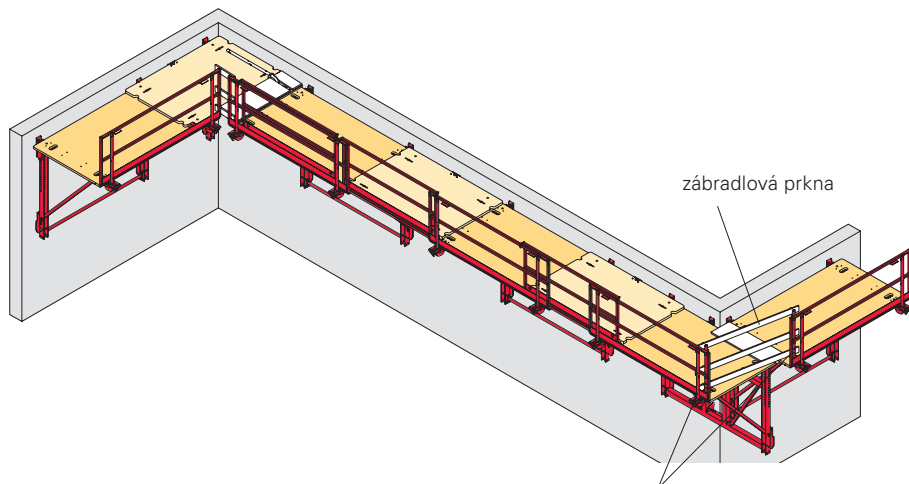
Jednoduché rozvržení půdorysu

Lešení se dá se sklápěcí lávkou FB 180-3 a mezilávkou FBZ 240 zřídit i u půdorysů s velmi komplikovanými tvary.

Vnitřní i vnější rohy jsou řešeny systémově, bez nákladných atypických lávek.

Pravidelný modul kotvení 2,50 m u rovných úseků výrazně usnadňuje umístění a vestavbu kotev.

Zavěšování lávek FB 180-3 připouští rozměrovou toleranci na obou stranách $\pm 2,5$ cm.

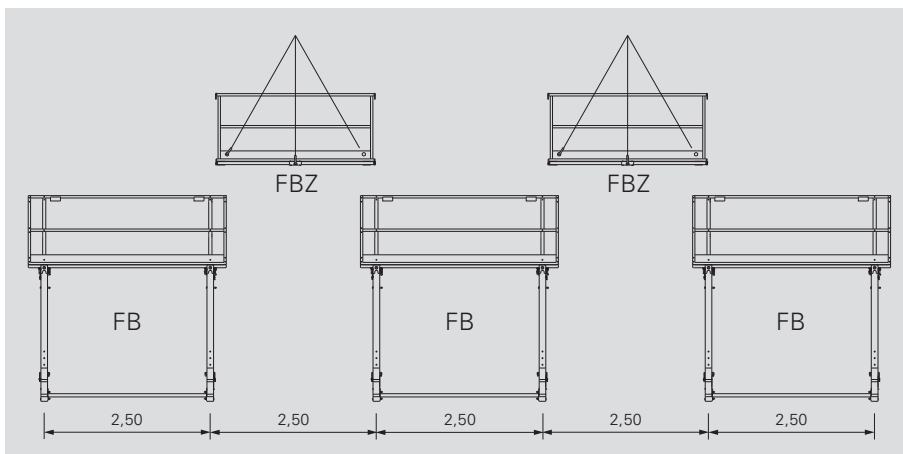


Mezilávka FBZ 240

Zajišťuje systémovou bezpečnost v místech zbytkových rozměrů a u vnitřního rohu.

1. Jako překlenovací lávka

Pravidelné rozestupy kotev. S rozměrovými odchylkami není nutno počítat, protože mezilávky je pokaždé vyrovnají.



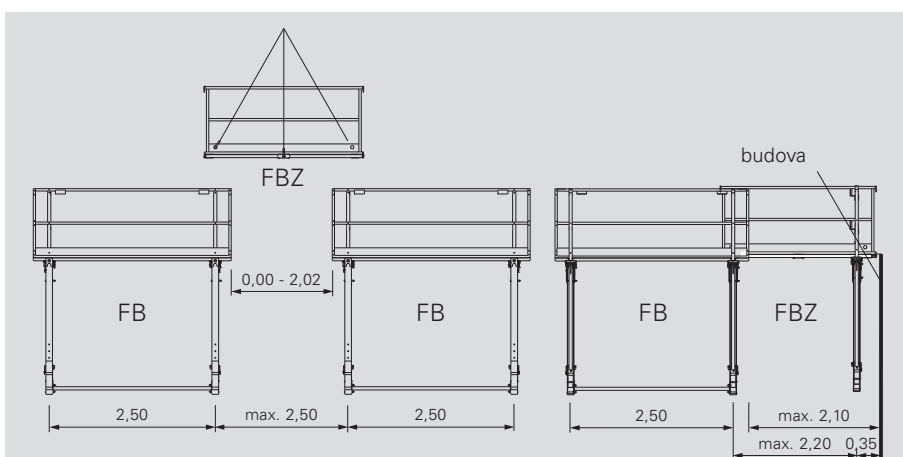
2. Jako dorovnávací lávka

Díky možnosti překrytí zbytkového rozměru od 0 do 2 m je tento systém lešení možné přizpůsobit jakémukoliv půdorysu.

3. Jako koncová lávka

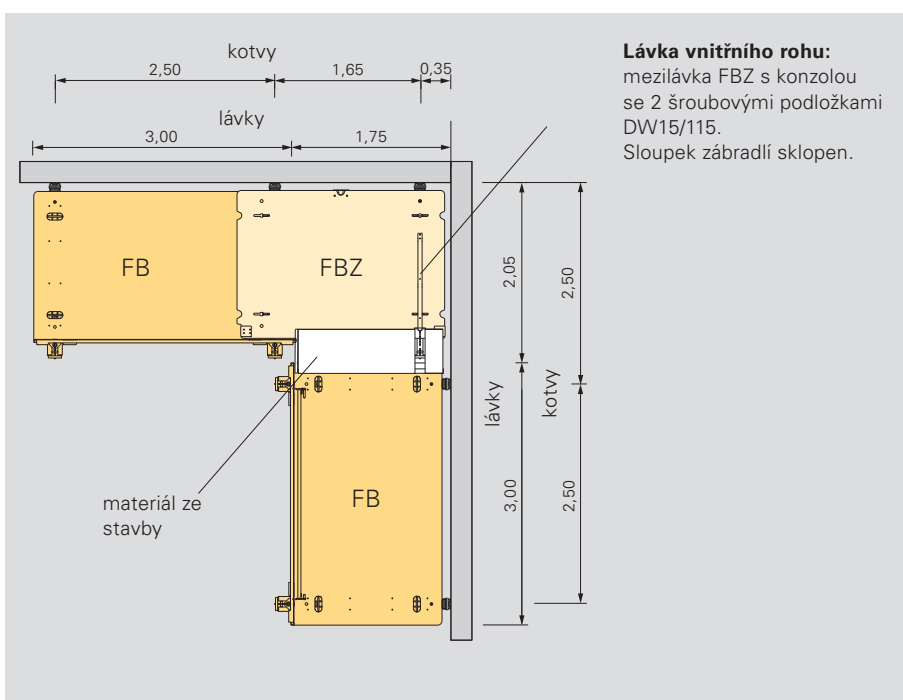
Mezilávka doplněná o samostatnou konzolu může být jako kompletní přepravovaná sestava použita na konci celé plošiny.

S rozměrem do 2,20 m.



4. Jako lávka u vnitřního rohu

Mezilávka s připevněnou samostatnou konzolou tvořící kompletní přepravovanou sestavu se používá i u vnitřního rohu. Odnímatelné zábradlí mezilávky umožňuje neomezený průchod u vnitřního rohu.



Lávka vnitřního rohu:
mezilávka FBZ s konzolou se 2 šroubovými podložkami DW15/115. Sloupek zábradlí sklopen.

Sklápěcí lávka FB 180-3

Rohový rám FBE, ochranná stříška

Rohový rám FBE

Rohový rám FBE činí z každé sklápěcí lávky univerzálně použitelnou rohovou lávkou, kterou je možné osadit jako pravou i levou.

Rohová sklápěcí lávka FEB se montuje s rohovým rámem a dodává se kompletní jako sestava.

Tím se dodatečně zvyšuje stupeň nasazení a efektivita sklápěcí lávky, neboť:

- Jednoduchá montáž přídavného rohového rámu může být prováděna přímo na stavbě.
- Každá rohová sklápěcí lávka může být namontována i v místě rovných úseků.
- Rychlost postupu sklápění je i s rohovým rámem zachována.
- Rohová sklápěcí lávka se dá stejně dobře osadit jako pravá i jako levá.



Nasazení sklápěcí rohové lávky jako pravé.

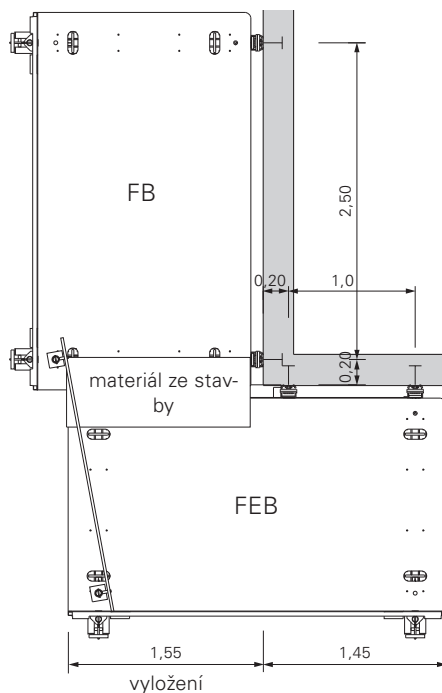


Sklápěcí rohová lávka s rámem se dá sklopit právě tak snadno, jako běžná sklápěcí lávka.

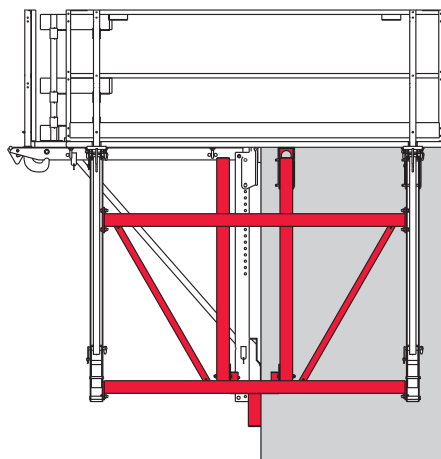


Rohová sklápěcí lávka osazená na rovné stěně.

Půdorys FB 180-3 jako rohové sklápěcí lávky levé



Pohled na FB 180-3 jako rohovou lávkou levou



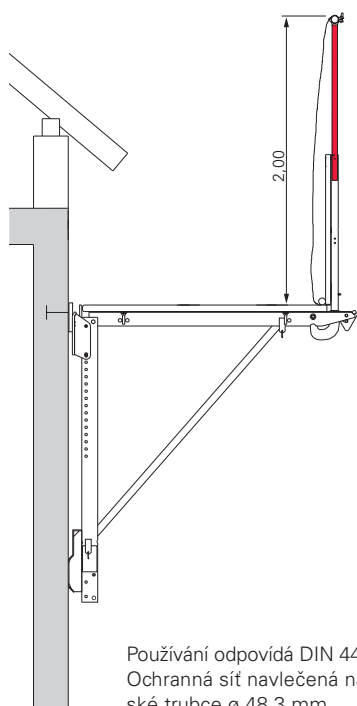
Ochranná stříška

Jednoduchým způsobem se dá z lávky FB 180-3 vytvořit ochranná stříška.

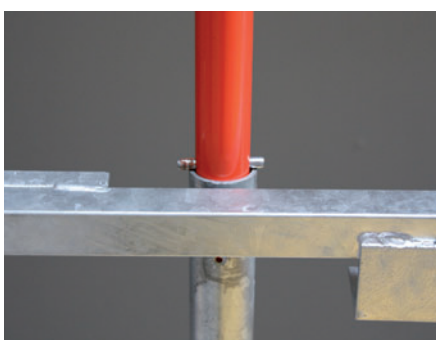
- Do trubky zábradlí lávky se jednoduše vsadí až na doraz nástavec zábradlí FB.
- Součástí nástavce zábradlí je spojka, která slouží pro připevnění horní vodorovné trubky pro uchycení ochranné sítě.
- Ochranná síť vysoká 2 m se dodává ve vhodné délce 6 m. Tím se dá pohodlně prodloužit boční ochrana vně za sklápěcí lávku.



Sklápěcí lávka FB 180-3 s ochrannou sítí použita jako ochranná stříška.



Používání odpovídá DIN 4420. Ochranná síť navlečená na lešenářské trubce \varnothing 48,3 mm.



Nástavec zábradlí FB se snadno vsazuje do trubky zábradlí sklápěcí lávky.



Ochranná síť se jednoduše navlékne na lešenářskou trubku.

Sklápěcí lávka FB 180-3

Při výstavbě železobetonového skeletu, jako lešení nosící bedně

U železobetonového skeletu

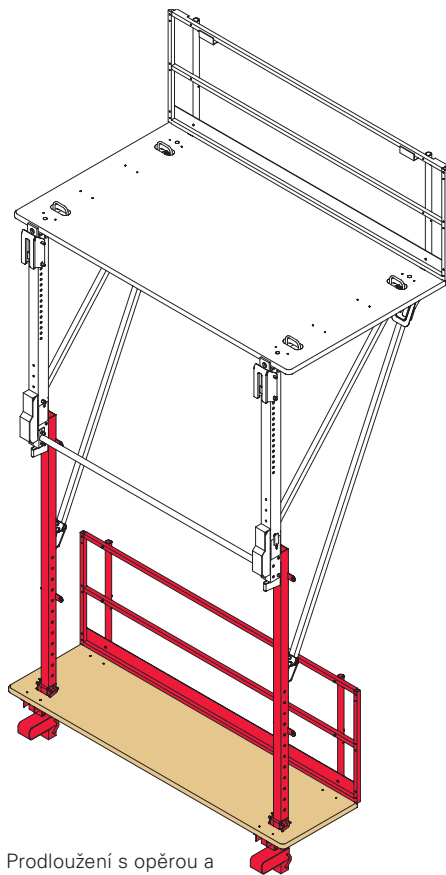
Prodloužení s opěrou umožňuje použití sklápěcí lávky bez toho, že by bylo nutno vyrábět komplikovanou konstrukci pro tzv. tlačný bod - opěrnou patku konzoly a je jej možné přizpůsobit výšce podlaží.

- S prodloužením s opěrou 300 a vzpěrou je možné přemostit podlaží do výšky 4,50 m.
- Prodloužení s opěrou se pouze zavěsí a přitom se otočí do zajištěné polohy.
- I v případě nasazení s prodloužením s opěrou zůstává únosnost sklápěcí lávky plně dodržena.
- Alternativně mohou být otvory ve stěnách překlenuty i s pomocí horizontálně vložených hranolů nebo ocelových profilů.

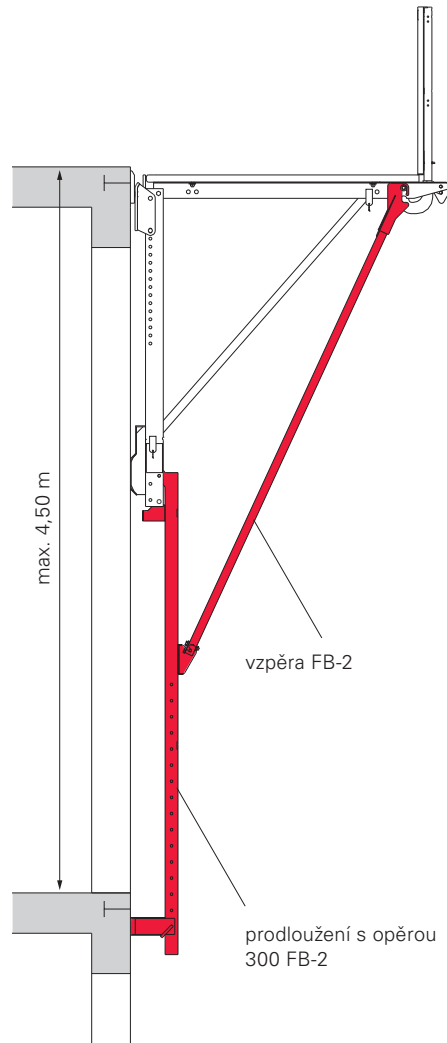
Na prodloužení s opěrou se navíc dá připojit i následná lávka. Z tohoto bezpečného pracoviště jsou prováděny potřebné následné práce.

I u následné lávky je zábradlí sklopné. Předností je minimální potřeba místa pro uložení a transport, jako i montáž a demontáž.

Silná vícevrstvá deska přispívá také u následných lávek k bezpečnosti a dlouhé životnosti.



Prodloužení s opěrou a následná lávka se dají přizpůsobit velikosti otvorů ve stěnách skeletových staveb.



Vzdálenost tlačného bodu prodloužení s opěrou 300 FB se dá nastavit v modulu po 10 cm.



Jako lešení nesoucí bednění

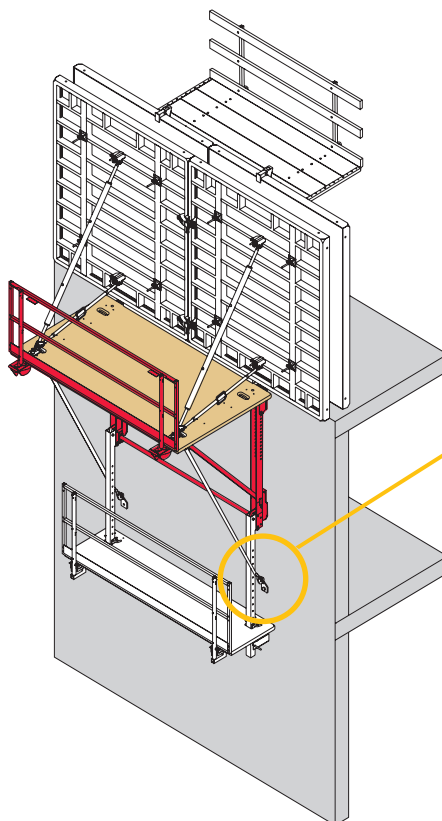
Pokud jsou sklápěcí lávky použity jako lešení nesoucí bednění, musí přenášet velmi velké zatížení. I ve výšce musí být pracovní nářadí a materiál po ruce.

Pro bednění do výšky 5,40 m platí Návod k montáži a používání standardního provedení.

Při armování prováděného z vnější strany je možné počítat s využitelným zatížením 300 kg/m². To je více než půl tuny na běžný metr lešení. U atypických lávek dokonce až 450 kg/m².

To umožňuje také montáž z armovacího lešení, např. PERI UP.

Bednění se musí vzepřít stabilizátory. Patky jsou připevňovány do víceúčelového úchytu sklápěcí lávky.



FB 180 jako lešení nesoucí bednění. Praxe prokázala, že vzepření bednění na vnější straně je výhodné.



Síly způsobené náporům větru se dají spolehlivě přenést do stavební konstrukce upnutím pásy.

Sklápěcí lávka FB 180-3 s následnou lávkou a vzepřeným bedněním.

Sklápěcí lávka FB 180-3

Kotvení a zavěšování

Sklápěcí lávka PERI FB 180-3 vyžaduje méně kotvení.

Maximální rozestupy kotev po 2,50 m oproti lávkám vytvořeným s pomocí samostatných konzol s podlázkami (odstupy konzol po 1,50 m) významně redukuje náklady na kotvení, přičemž druh hlavy pro zavěšení toto neovlivňuje. To znamená o 40% menší mzdové a materiálové náklady na jedno kotevní místo.

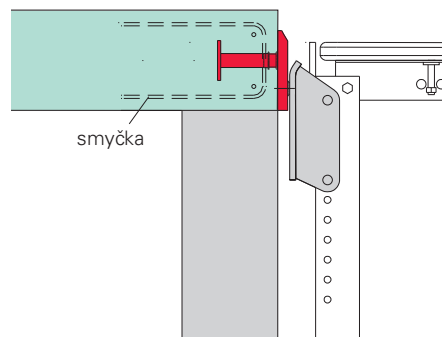
Závěsná hlava FB

Standardní ukotvení pro běžné pracovní lešení nebo lešení nesoucí bednění.

V případě použití závěsné hlavy FB je možné použít sklápěcí lávku pro případy s provozním zatížením 450 kg/m². Lze na ni postavit bednění s výškou do 5,40 m.



závěsná hlava FB



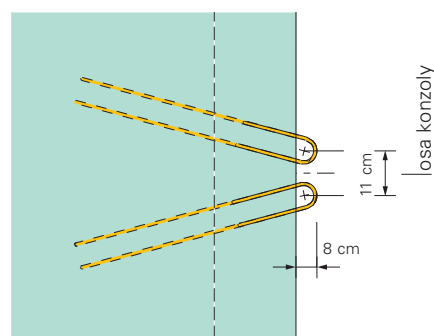
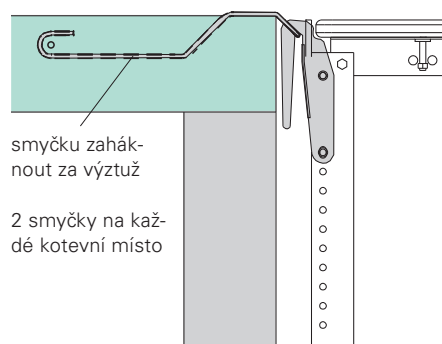
Hlava pro závěsnou smyčku-2 FB

Levné ukotvení v případě použití jako pracovní lávky.

S hlavou pro závěsnou smyčku je možné nasazení do třídy lešení 5 a na lávku je možné postavit bednění vysoké max. 2,70 m.

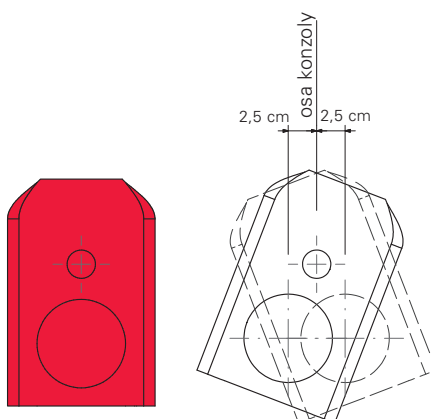


hlava pro závěsnou smyčku-2 FB

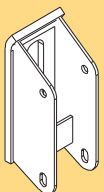
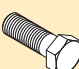



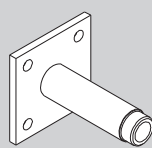
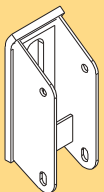
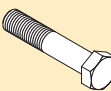
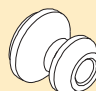

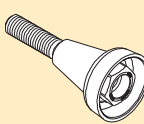
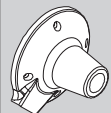
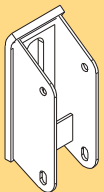
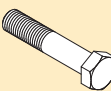
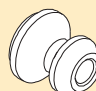

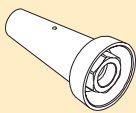
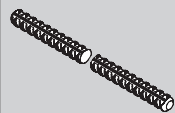
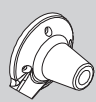
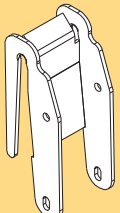

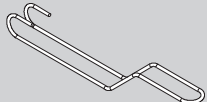


Závěsná botka FB

Ve spojení s již dříve namontovanou závěsnou botkou FB je možné vyrovnat rozměrové odchylky do $\pm 2,5$ cm. Tím může být ukotvení osazeno také v případě vysokého stupně vyztužení.



Závěsná botka FB připouští rozměrovou toleranci na obou stranách $\pm 2,5$ cm.

varianta zavěšení	opakovaně použitelné díly				ztracené díly	
závěsná hlava FB č. v.řr. 026632 	šroub M24 x 70-10.9 č. v.řr. 026430 	závěsná botka FB č. v.řr. 026990 	pomocné kolečko M24 č. v.řr. 026420 		kónus pro kotevní krček M24 č. v.řr. 026240 	kotevní krček M24 č. v.řr. 026230 
závěsná hlava FB č. v.řr. 026632 	šroub M24 x 120-10.9 č. v.řr. 029560 	závěsný prstenec M24 č. v.řr. 029470 	pomocné kolečko M24 č. v.řr. 026420 	Kónus se závit- em-2 M24 / DW 20 č.-v.řr. 114158 	závitová kotva DW 20 č. v.řr. 030860 	
závěsná hlava FB č. v.řr. 026632 	šroub M24 x 120-10.9 č. v.řr. 029560 	závěsný prstenec M24 č. v.řr. 029470 	pomocné kolečko M24 č. v.řr. 026420 	Kónus 2 M24 / DW 15 č. v.řr. 031220 	táhlo DW 15 č. v.řr. 030030 	závitová kotva DW 15 č. v.řr. 030840 
hlava pro závěsnou smyčku-2 FB č. v.řr. 026645 	<div style="text-align: center;">  <p>Pozor, bezpečnostní upozornění</p> <p>Pro ukotvení lešení použít pouze zde uvedené díly PERI.</p> </div>				závěsná smyčka č. v.řr. 026636 Použít vždy v páru. 	

Sklápěcí lávka FB 180-3

Vyřešené detaily, skladování a přeprava

Vyřešené detaily

Sklápěcí lávky PERI se systémovými díly Vám nabízí víc než pouhou bezpečnost.

V zábradlových rámech hlavní lávky jsou otvory pro hřebíky. Zbytkové rozměry mohou být jednoduše zajištěny zábradlovými prkny.

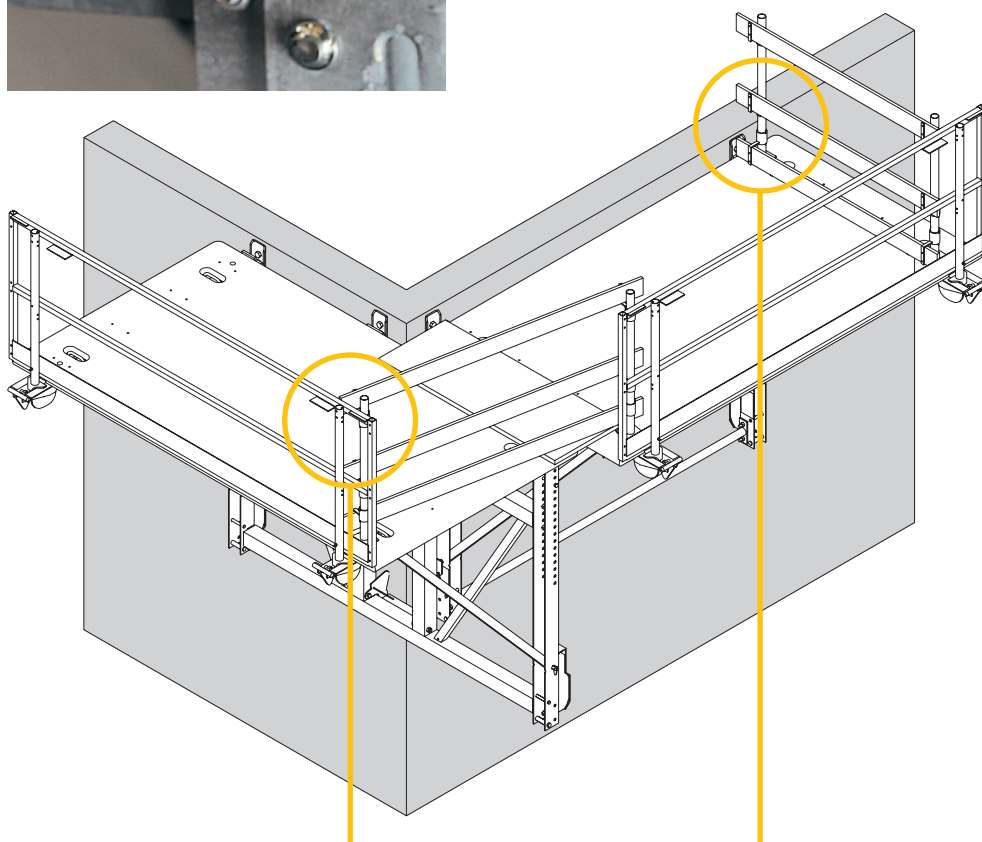
Na sloupky zábradlí konzol a čelních sloupků může být uchyceno vyšší zábradlí z lešenářských trubek se spojkami.

Průběžné podlahy ze 45 mm tlustých vícevrstevných klížených desek se zaoblenými rohy a hranami jsou bezpečné, na nejvyšší únosné a robustní. Oproti podlahám z jednotlivých fošen jsou méně choulostivé na poškození.

Všechny jisticí součásti jsou označeny červeně a jsou neztratné.



45 mm silná podlážka z vícevrstvé klížené desky



Jednoduché připojení lešenářské trubky \varnothing 48,3 mm s kloubovou spojkou DK 1.



Otvory v rámu zábradlí umožňují snadné uchycení zábradlových prken.



Čelní sloupek FBP pro zábradlová prkna dodaná stavbou se našroubovává do víceúčelového úchytu (DW 15).

Skladování a přeprava

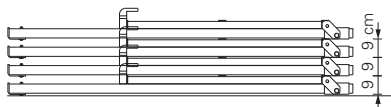
Stohovací výška sklápěcí lávky PERI pouhých 27 cm vyžaduje menší potřebu místa při transportu, na stavbě nebo stavebním dvoře.

Díky tomu, že jeřábové závěsy jsou umístěny promyšleně, může být na jeřáb zavěšeno 10 sklápěcích lávek najednou.

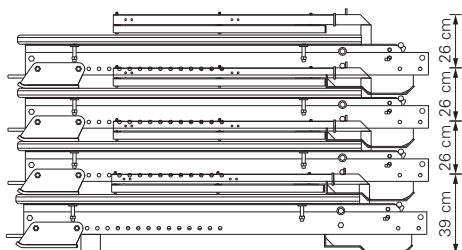


Mezilávka FBZ se dá díky šířce 2,40 m naložit příčně. Stohovací výška činí pouhých 9 cm.

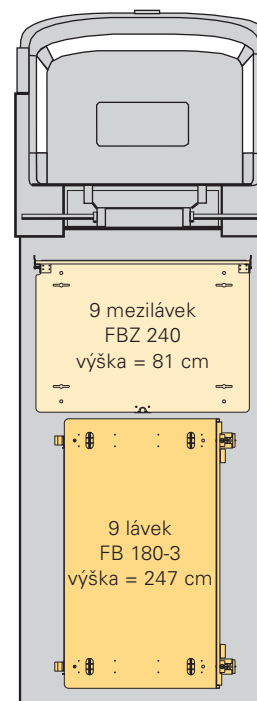
stohovací výška mezilávky



stohovací výška sklápěcí lávky



Rohové sklápěcí lávky jsou ve stohu okamžitě rozeznatelné, neboť rohový rám je práškově lakován červeně. Skladné stohovací rozměr zůstává nezměněn.



Na úložnou plochu kamionu 2,50 x 5,00 m se dá naložit 45 bm lávek.

S 9 na sobě vystohovanými sklápěcími lávkami využijete dovolenou výšku nákladu.

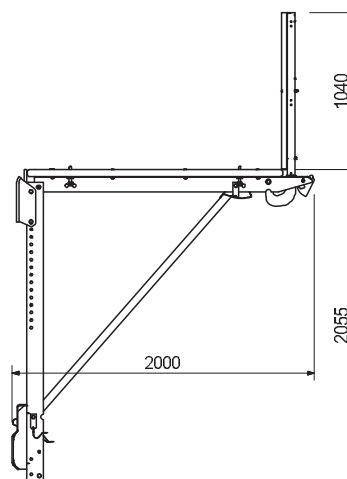
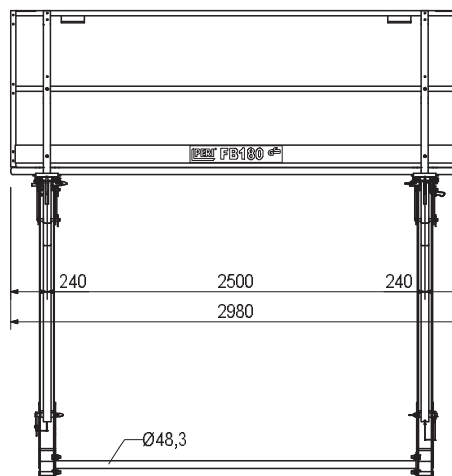
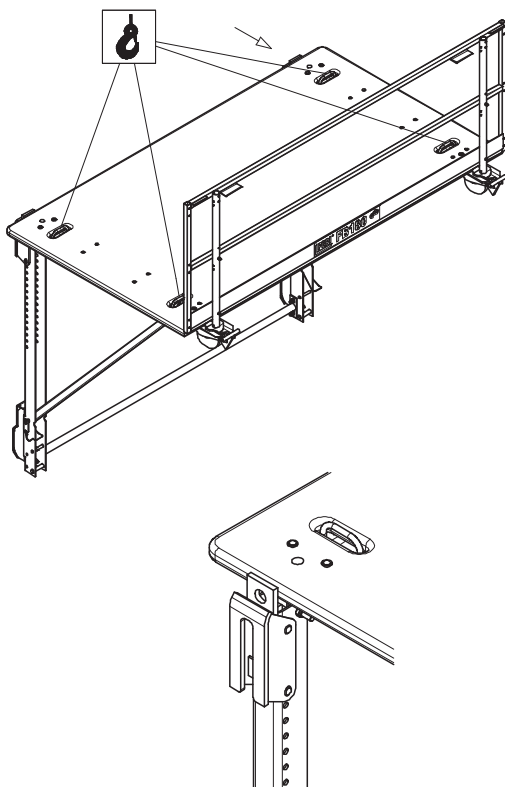
č. výr.	hmot. kg
026648	318,000

Sklápěcí lávka FB 180/300

Pracovní a ochranné lešení dle DIN EN 12811 a DIN 4420. S průběžnými podlázkami silnými 45 mm a sklápěcím zábradlovým rámem.

Technické údaje:

dovolené zatížení 300 kg/m²
pro atypické způsoby použití 450 kg/m²



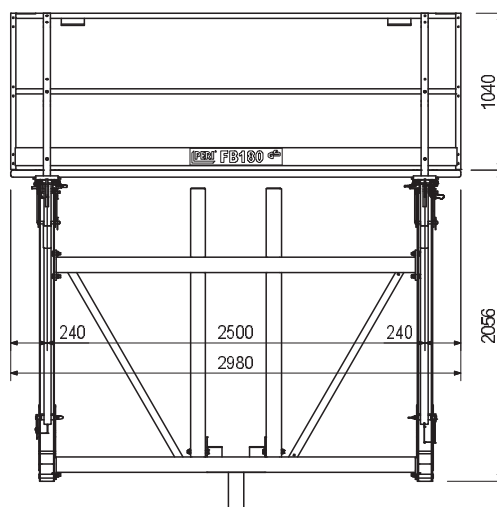
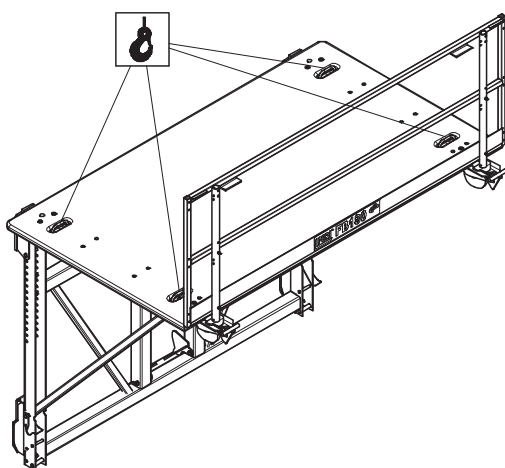
026649	478,000
--------	---------

Rohová sklápěcí lávka FEB 180/300

Vpravo i vlevo nasaditelná rohová lávka. Skládá se ze sklopné lávky a rámu rohové lávky FBE.

Technické údaje:

dovolené zatížení 300 kg/m²



č. výr.	hmot. kg
026622	113,000

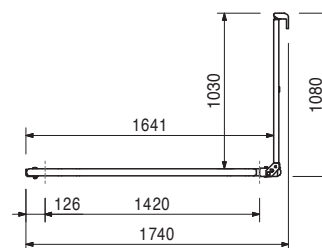
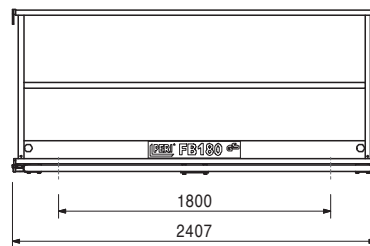
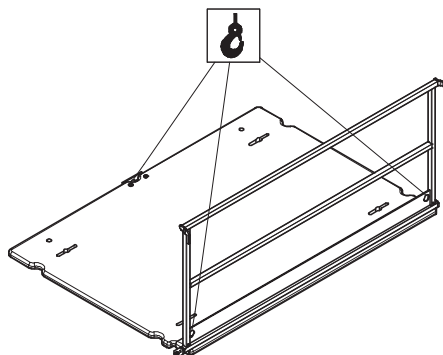
Mezilávka FBZ 240

Možno ji použít jako přemostění dvou lávek, nebo s příslušenstvím jako lávku koncovou.

S plnou 45 mm silnou podlahkou a sklopným zábradlovým rámem.

Technické údaje:

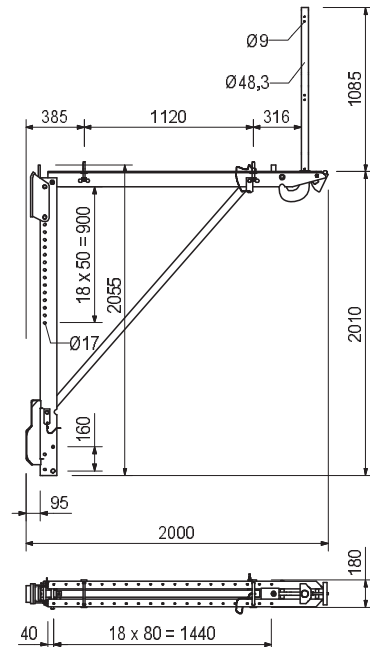
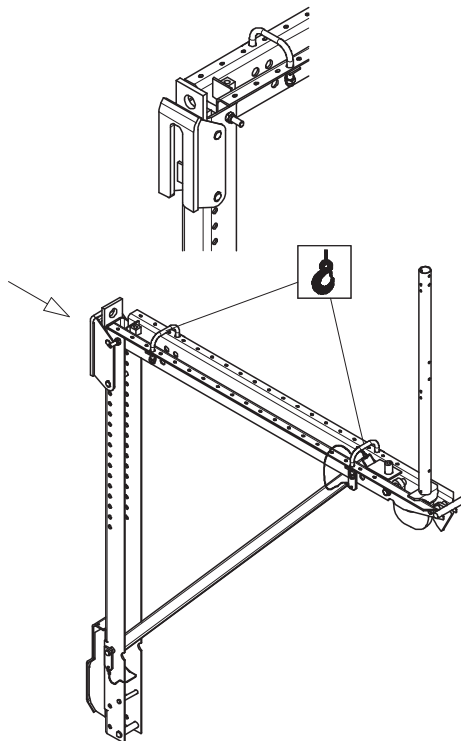
dovolené zatížení 300 kg/m²



026652	82,000
--------	--------

Sklápěcí konzola FB 180, poz.

Pro montáž atypických lávek ve spojení s mezilávkou FBZ jako vysouvatelná koncová lávka.



System sklápěcích lávek FB 180



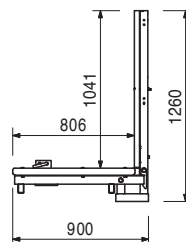
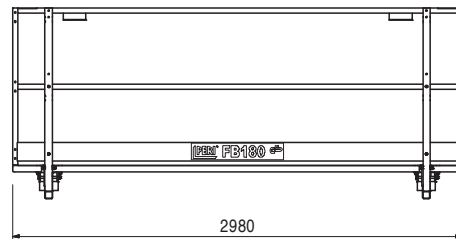
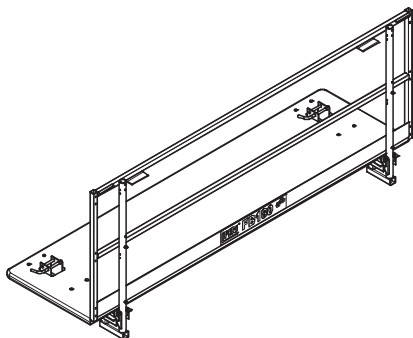
č. výr.	hmot. kg
026625	116,000

Následná lávka FBN-2

S plnou podlázkou silnou 45 mm a sklápěcím zábradlovým rámem. Uchycuje se k prodloužení s opěrou 200 nebo 300 FB-2, poz.

Technické údaje:

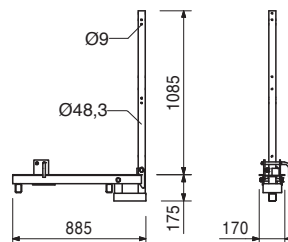
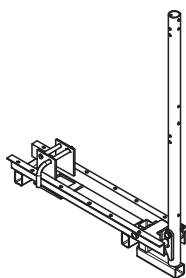
dovolené zatížení 150 kg/m²



026631	16,100
--------	--------

Konzola následné lávky FBN-2, poz.

Pro montáž atypických následných lávek.



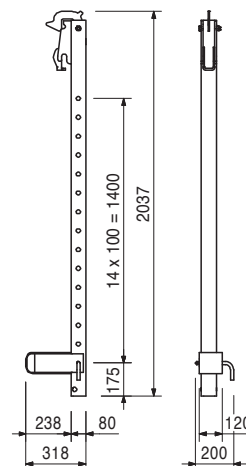
026623	29,800
--------	--------

Prodloužení s opěrou 200 FB-2, poz.

Pro zvětšení vzdálenosti spodního opěrného bodu bez použití vzpěry FB-2, galv.

Upozornění

Nastavitelné v modulu po 10 cm v rozmezí od 0,60 do 2,00 m.



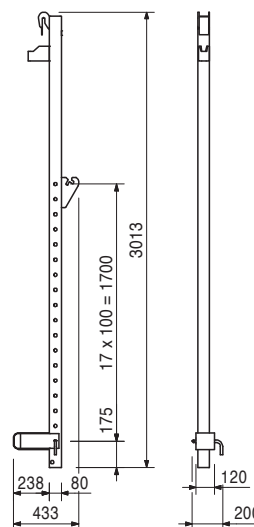
č. výr.	hmot. kg
026624	42,300

Prodloužení s opěrou 300 FB-2, poz.

Pro zvětšení vzdálenosti spodního opěrného bodu. Nasazení pouze se vzpěrou FB-2, poz.

Upozornění

Nastavitelné v modulu po 10 cm v rozmezí od 1,30 do 3,00 m.



026627	21,200
--------	--------

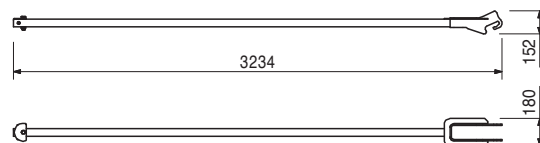
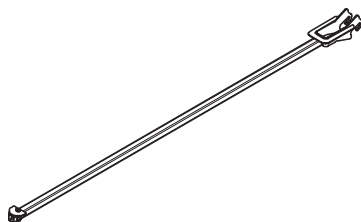
Příslušenství:

vzpěra FB-2, poz.

026627	21,200
--------	--------

Vzpěra FB-2, poz.

Používá se s prodloužením 300 FB-2.



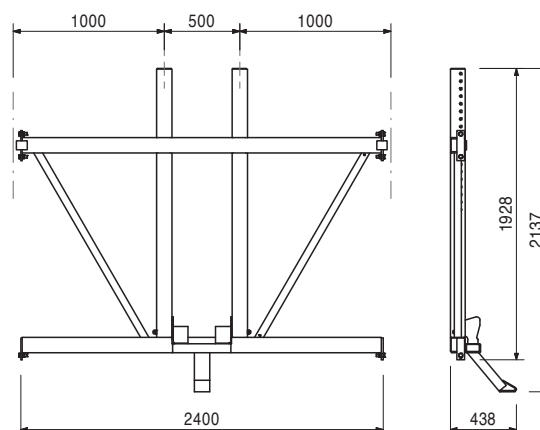
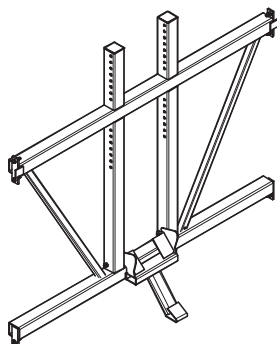
026626	177,000
--------	---------

Rohový rám FBE

Pro osazení sklápěcí lávky FB 180-3/300 jako rohové lávky na rozích budovy vlevo nebo vpravo.

Dodáváno včetně:

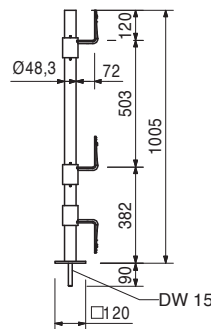
6 ks 710225 šroubů ISO 4017 M16 x 45-8.8, poz.
6 ks 070890 matic ISO 7042 M16-8, poz.



č. výr.	hmot. kg
026628	7,120

Čelní sloupek FBP

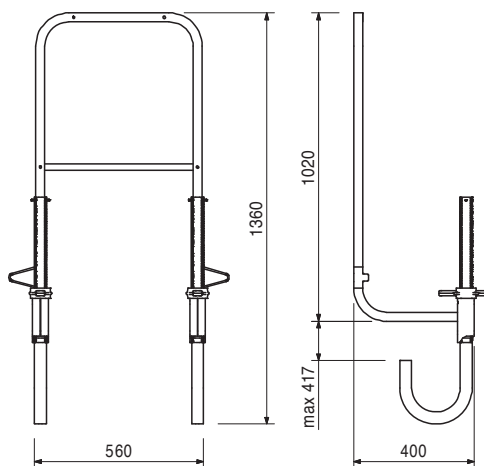
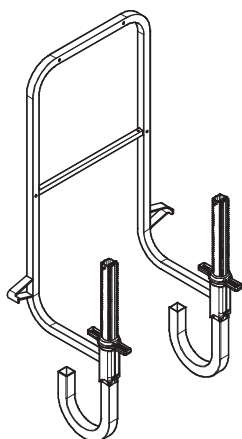
Pro montáž ochrany před pádem z výšky na lávku FB 180. Uchycuje se shora šrouby.



065066	15,100
--------	--------

Čelní zábradlí 55

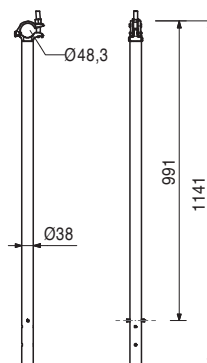
Čelní ochrana všech lávek i překládaných systémů PERI.



026635	3,690
--------	-------

Nástavec zábradlí FB

Pro nastavení zábradlí do výšky $h = 2,00$ m v případě použití FB 180 jako záchytného lešení.



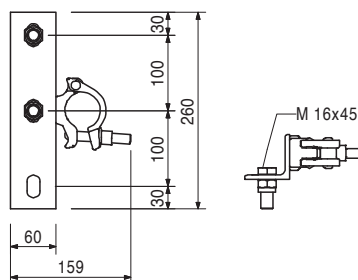
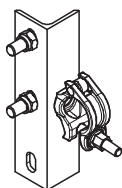
System sklápěcích lávek FB 180



č. výr.	hmot. kg
026644	2,330

Připojení na lešenářskou trubku, poz.
 Pro připojení lešenářské trubky Ø 48,3 mm ke sklápěcí konzole FB 180 u atypických lávek.

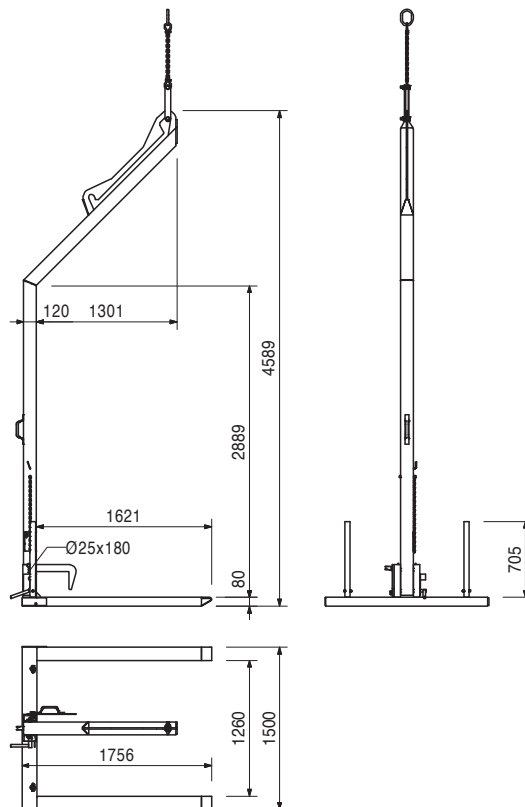
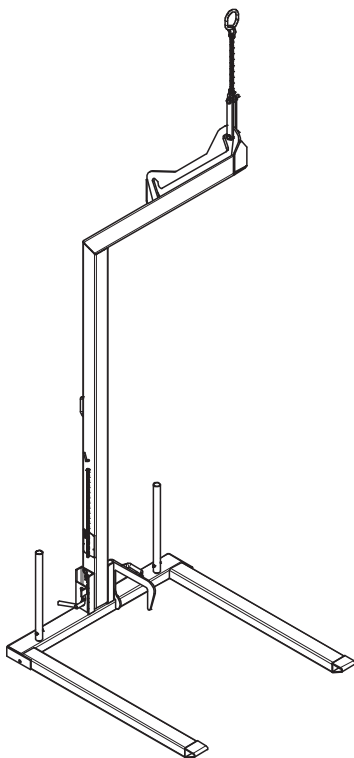
Dodáváno včetně:
 2 ks 710225 šroubů ISO 4017 M16 x 45-8.8, poz.
 2 ks 070890 matic ISO 7042 M16-8, poz.



026646	199,000
--------	---------

Transportní vidlice FB 180-2, poz.
 Pro přemísťování kompletních lávkových sestav.

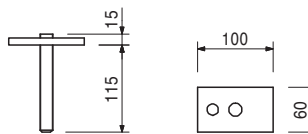
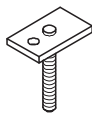
Bezpečnostní upozornění
 nosnost 750 kg
 Dodržujte návod k používání!



č. výr.	hmot. kg
026647	0,673

Šroubová podložka DW 15/115, poz.

Pro připevnění a montáž lávek TRP, FB 180 a RUNDFLEX Plus.

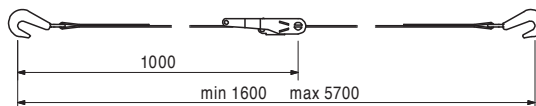
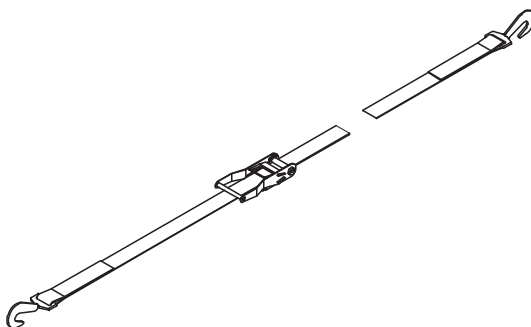


051250	2,790
--------	-------

Napínací popruh I = 5,70, 25 kN

Technické údaje:

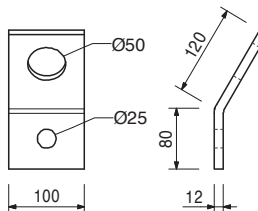
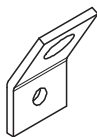
dovolená napínací síla 25,0 kN.



051270	1,620
--------	-------

Úchyt popruhu ke stěně M24

Pro zajištění v případě náporu větru. Montuje se na stěnu nebo vzpěru konzoly SKS 180.



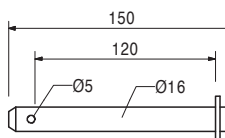
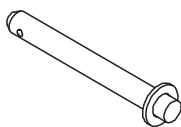
Příslušenství:

026430	0,334
--------	-------

šroub ISO 4014 M24 x 70-10.9, poz.

715357	0,243
--------	-------

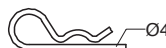
Čep Ø 16 x 150, poz.



018060	0,030
--------	-------

Závlačka 4/1, poz.

Pro čepy do Ø 25 mm.



System sklápěcích lávek FB 180



č. výr.	hmot. kg
030070	0,222

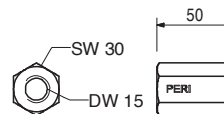
Šestihorná matice DW 15 30/50 mm, poz.
Pro spínání táhly DW 15 a B 15.

Upozornění

Klíč 30 mm.

Technické údaje:

dovolené zatížení 90 kN



030740	1,550
030050	0,000
030150	0,420

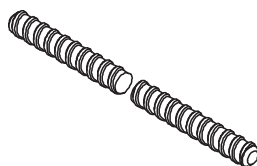
Táhla B 15
Táhlo B 15 atypické délky
Cena za řez DW 15/B 15
táhlo B 15 l = 0,30 m

Upozornění

Svařitelné! Technický průkaz!

Technické údaje:

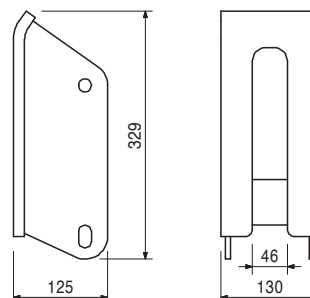
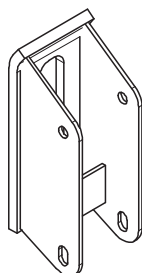
dovolené zatížení 85 kN



026632	6,250
--------	-------

Zavěsná hlava FB, poz.

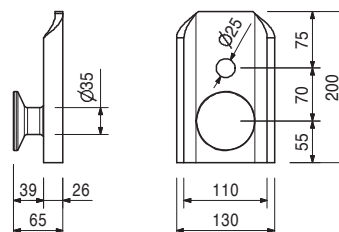
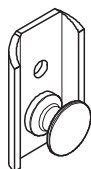
Pro zavěšení sklopné lávky na závěsnou botku FB nebo na závěsný prstenec M24.



026990	2,870
--------	-------

Závěsná botka FB

Pro zavěšení sklopné lávky FB 180 se závěsnou hlavou FB. Umožňuje vychýlení zavěšení do stran o ± 2,5 cm.



026430	0,334
--------	-------

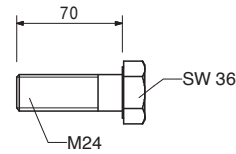
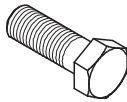
Příslušenství:

Šroub ISO 4014 M24 x 70-10.9, poz.

č. výr.	hmot. kg
026430	0,334

Šroub ISO 4014 M24 x 70-10.9, poz.
Vysokopevnostní šroub pro ukotvení lešení.

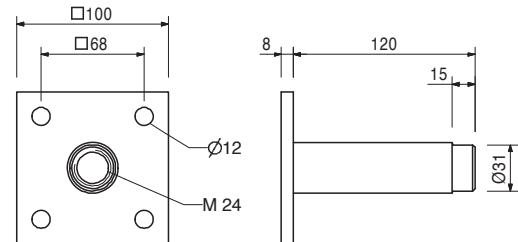
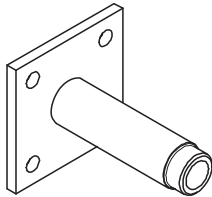
Upozornění
klíč 36 mm



026230	1,010
--------	-------

Kotevní krček M24
Pro ukotvení systému lávek.

Upozornění
Dovolené zatížení viz informace o výrobcích PERI.



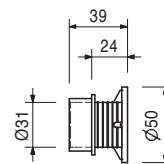
Příslušenství:

026240	0,026
026250	0,005

konus pro kotevní krček M 24
zátka Ø 26 mm pro kotevní krček M24

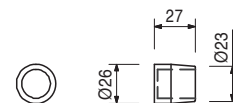
026240	0,026
--------	-------

Konus pro kotevní krček M 24
Chránička před znečištěním betonem 24 mm.



026250	0,005
--------	-------

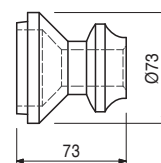
Zátka Ø 26 mm pro kotevní krček M24
Pro uzavření kónusu pro kotevní krček M24.



029470	0,723
--------	-------

Závěsný prstenec M24, poz.
Kotevní systém M24.
Pro ukotvení překládaného nebo šplhavého systému.

Upozornění
Dovolené zatížení viz informace o výrobcích PERI.

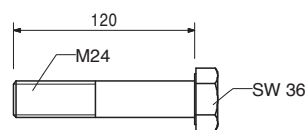
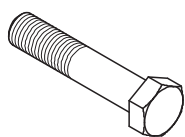


Příslušenství:

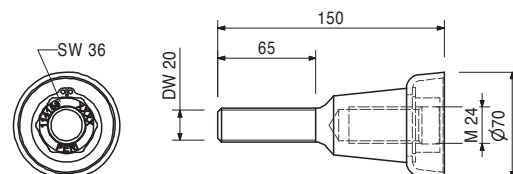
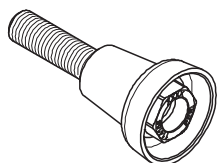
029560	0,535
--------	-------

šroub ISO 4014 M24 x 120-10.9, poz.

č. výr.	hmot. kg		
029560	0,535	Šroub ISO 4014 M24 x 120-10.9, poz. Vysokopevnostní šroub pro ukotvení lešení.	Upozornění klíč 36 mm

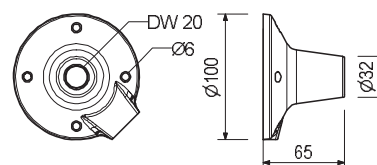
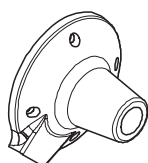


114158	1,030	Kónus se závitem-2 M24/DW 20, poz. Kotevní systém M24. Pro ukotvení překládaného nebo šplhavého systému.	Upozornění Dovolené zatížení viz informace o výrobcích PERI. klíč 36 mm
--------	-------	--	--

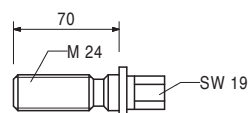
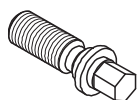


030860	0,801	Příslušenství: závitová kotva DW 20	
--------	-------	---	--

030860	0,801	Závitová kotva DW 20 Používá se s táhlem DW 20, B 20 nebo s kónusem se závitem 2 M24/DW 20. Pro kotvení do betonu.	Upozornění Dovolené zatížení viz informace o výrobcích PERI. Ztracený kotevní díl.
--------	-------	--	---



029270	0,331	Pomocný šroub M24, poz. Pro uchycení kotvení M24 k plášti bednění, pokud je možné jej provrtat.	Upozornění klíč 19 mm
--------	-------	---	---------------------------------

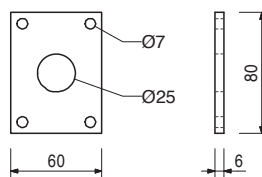
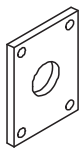


029280	0,196	Příslušenství: pomocná kotevní destička M24, poz.	
--------	-------	---	--

č. výr.	hmot. kg
029280	0,196

Pomocná kotevní destička M24, poz.

Pro uchycení kotvení M24 k plášti bednění, pokud je možné jej provrtat.



029440	0,005
--------	-------

Příslušenství:

šestihránný vrut DIN 571 6 x 20, poz.

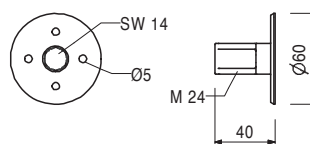
026420	0,123
--------	-------

Pomocné kolečko M 24, poz.

Pro uchycení kotvení M24 k plášti bednění, pokud je možné jej provrtat.

Upozornění

klíč 14 mm



027212	0,445
710312	0,005

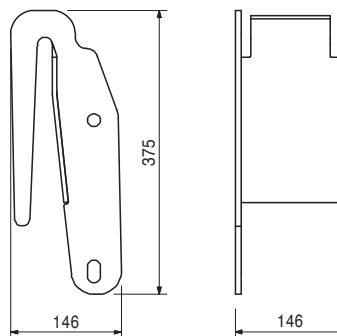
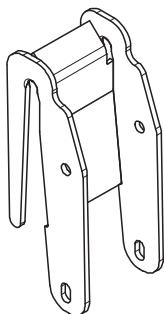
Příslušenství:

**imbusový klíč 14 mm, dlouhý
hřebík 3 x 80**

026645	5,460
--------	-------

Hlava pro závěsnou smyčku-2 FB, poz.

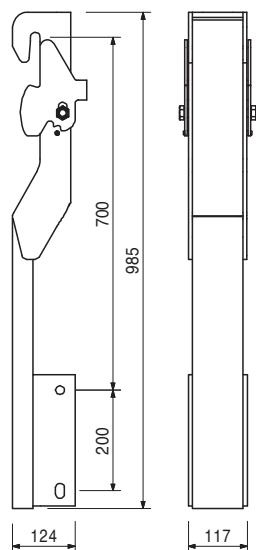
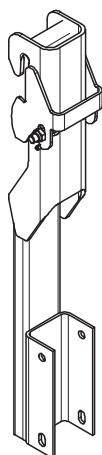
Pro zavěšení sklopné lávky FB 180 na závěsnou smyčku.



č. výr.	hmot. kg
026638	17,800

Prodloužený závěs FB pro smyčky

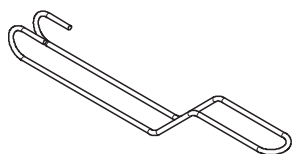
Pro zavěšení sklápěcí lávky FB 180 o 60 cm až 70 cm níže.



026636	1,140
--------	-------

Závěsná smyčka

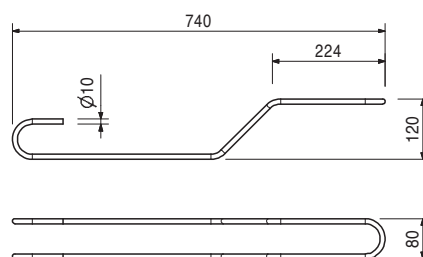
Pro ukotvení systému lávek.



Upozornění

Použít vždy v páru.

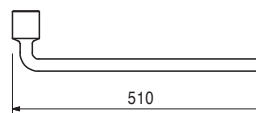
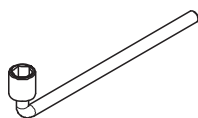
Dovolené zatížení viz informace o výrobcích PERI.



031480	2,460
--------	-------

Nástrčný klíč SW 36, chromovaný

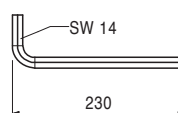
Pro různá použití.



027212	0,445
--------	-------

Imbusový klíč 14 mm, dlouhý

Pro vytáčení pomocných koleček M24, M30 a M36.



Společnost PERI v České republice

Váš odborný poradce

Technické kanceláře

Jesenice u Prahy

bednění pozemních staveb
tel.: 222 359 340
fax: 222 359 303

dopravní stavby – mosty
tel.: 222 359 380
fax: 222 359 303

zvláštní konstrukce
tel.: 222 359 376
fax: 222 359 314

lešení
tel.: 222 359 360
fax: 222 359 303

Zlín

bednění
tel.: 577 615 555
fax: 577 001 500

lešení
tel.: 577 615 784
fax: 577 001 500

Ostrava

bednění
tel.: 597 464 226
fax: 597 464 227

lešení
tel.: 597 464 228
fax: 597 464 227

Obchodní oddělení a expedice

Jesenice u Prahy

obchodní oddělení
tel.: 222 359 330
fax: 222 359 315

expedice
tel.: 222 359 320
fax: 222 359 315

Prostějov

obchodní oddělení
tel.: 581 010 010
fax: 582 365 733

expedice
tel.: 581 010 012
fax: 582 365 733

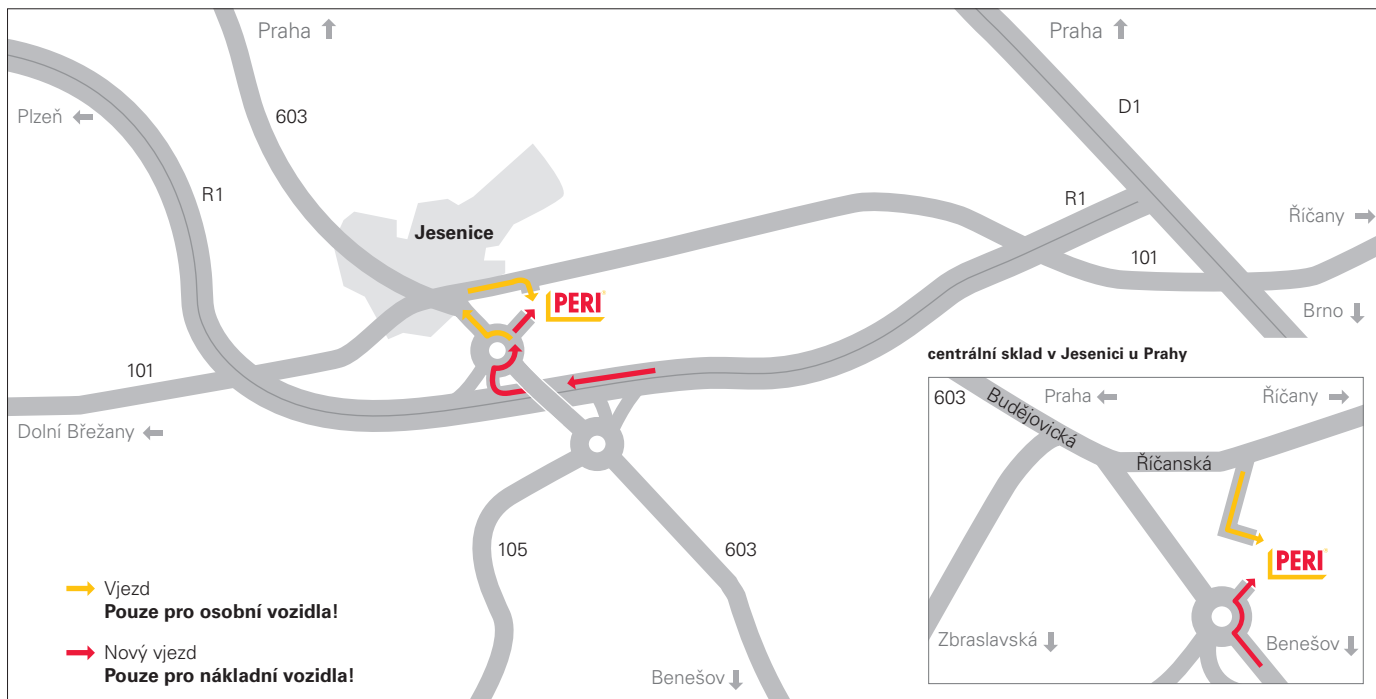


Vysvětlivky

- obchodní centra a sklady
- technické kanceláře

Kontakty na obchodní zástupce naleznete na:

www.peri.cz/info/kontakty.cfm



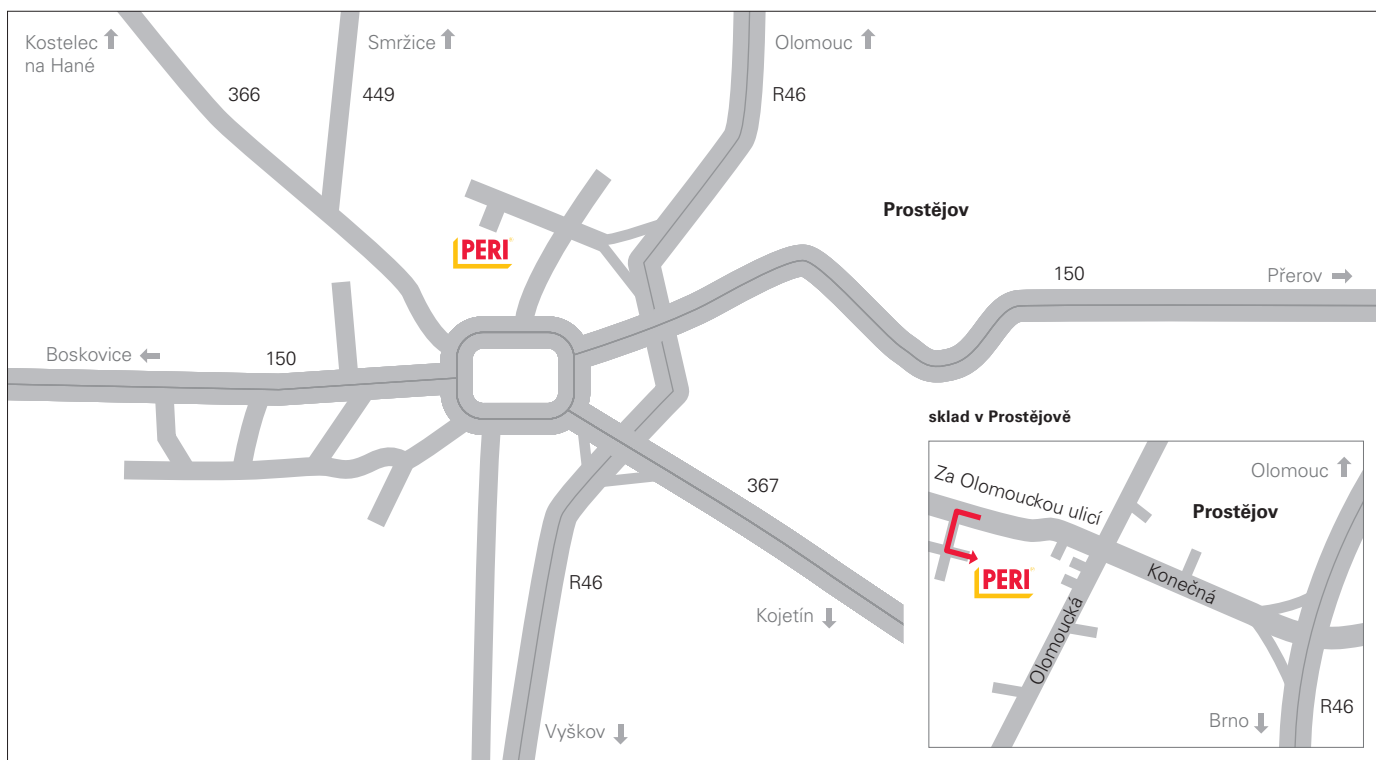
Zde nás naleznete

PERI spol. s r. o.
bednění lešení služby
Průmyslová 392
252 42 Jesenice u Prahy
info@peri.cz
www.peri.cz

PERI spol. s r. o.
bednění lešení služby
Zarámí 4077
760 01 Zlín

PERI spol. s r. o.
bednění lešení služby
Havličkovo nábřeží 38
702 00 Ostrava –
Moravská Ostrava

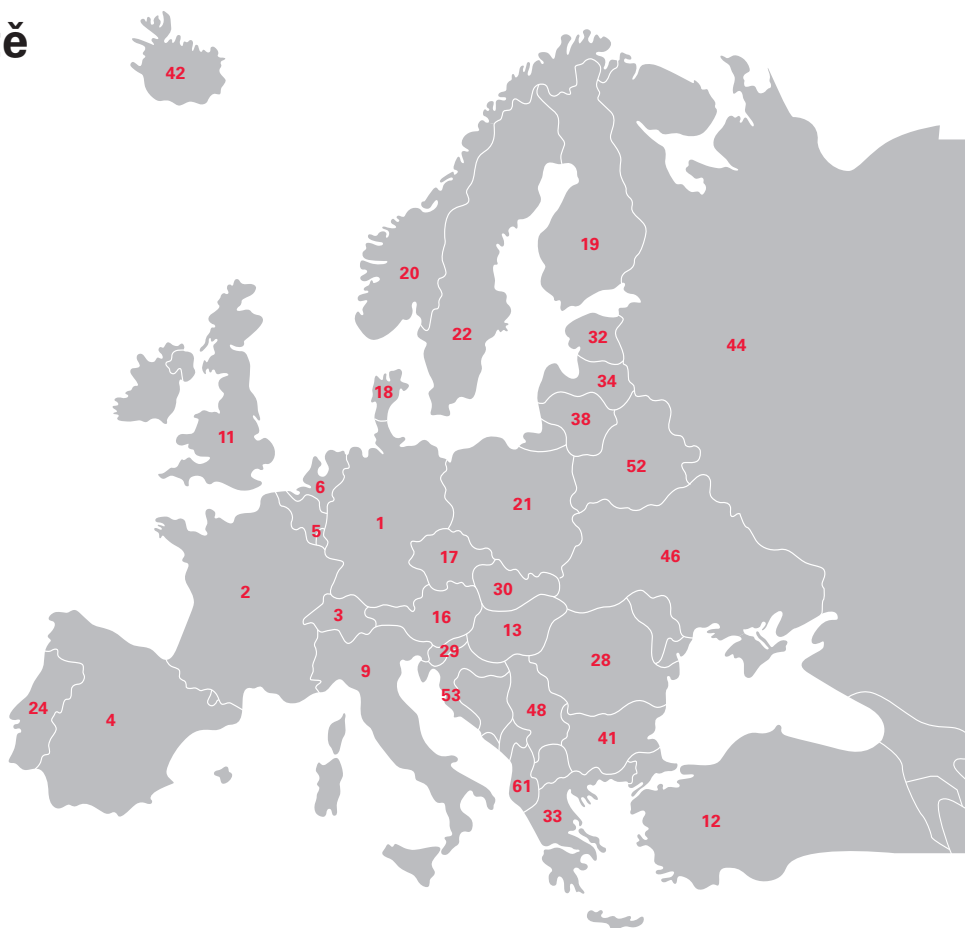
PERI spol. s r. o.
bednění lešení služby
Za Olomouckou ulicí 4421
796 07 Prostějov – Držovice



Zastoupení PERI ve světě

PERI

01 PERI GmbH
Rudolf-Diesel-Strasse
89264 Weissenhorn
info@peri.com
www.peri.com



02 Francie
PERI S.A.S.
77109 Meaux Cedex
peri.sas@peri.fr
www.peri.fr

03 Švýcarsko
PERI AG
8472 Ohringen
info@peri.ch
www.peri.ch

04 Španělsko
PERI S.A.
28110 Algete - Madrid
info@peri.es
www.peri.es

05 Belgie/Lucembursko
N.V. PERI S.A.
1840 Londerzeel
info@peri.be
www.peri.be

06 Nizozemsko
PERI B.V.
5480 AH-Schijndel
info@peri.nl
www.peri.nl

07 USA
PERI Formwork Systems, Inc.
Elkridge, MD 21075
info@peri-usa.com
www.peri-usa.com

08 Indonézie
PT Beton Perkasa Wijaksana
Jakarta 10210
bpw@betonperkasa.com
www.peri.com

09 Itálie
PERI S.p.A.
20060 Basiano
info@peri.it
www.peri.it

10 Japonsko
PERI Japan K.K.
Tokyo 103-0015
info@perijapan.jp
www.perijapan.jp

11 Velká Británie/Irsko
PERI Ltd.
Rugby, CV23 0AN
info@peri.ltd.uk
www.peri.ltd.uk

12 Turecko
PERI Kalıp ve İskeleleri
Esenyurt / İstanbul 34510
info@peri.com.tr
www.peri.com.tr

13 Maďarsko
PERI Kft.
1181 Budapest
info@peri.hu
www.peri.hu

14 Malajsie
PERI Formwork Malaysia
Sdn. Bhd.
43300 Seri Kembangan,
Selangor Darul Ehsan
info@perimalaysia.com
www.perimalaysia.com

15 Singapur
PERI ASIA Pte. Ltd
Singapore 387355
pha@periasia.com
www.periasia.com

16 Rakousko
PERI Ges.mmbH
3134 Nußdorf ob der Traisen
office@peri.at
www.peri.at

17 Česká republika
PERI spol. s r.o.
252 42 Jesenice u Prahy
info@peri.cz
www.peri.cz

18 Dánsko
PERI Danmark A/S
2670 Greve
peri@peri.dk
www.peri.dk

19 Finsko
PERI Suomi Ltd. Oy
05460 Hyvinkää
info@perisuomi.fi
www.perisuomi.fi

20 Norsko
PERI Norge AS
3036 Drammen
info@peri.no
www.peri.no

21 Polsko
PERI Polska Sp. z o.o.
05-860 Płochocin
info@peri.pl.pl
www.peri.pl.pl

22 Švédsko
PERIform Sverige AB
30013 Halmstad
peri@periform.se
www.periform.se

23 Korea
PERI (Korea) Ltd.
Seoul 135-080
info@perikorea.com
www.perikorea.com

24 Portugalsko
PERIcofragens Lda
2790-326 Queijas
info@peri.pt
www.peri.pt

25 Argentína
PERI S.A.
B1625GPA Escobar – Bs. As.
info@peri.com.ar
www.peri.com.ar

26 Brazílie
PERI Formas e
Escoramentos Ltda.
Vargem Grande Paulista
São Paulo
info@peribrasil.com.br
www.peribrasil.com.br

27 Chile
PERI Chile Ltda.
Colina, Santiago de Chile
peri.chile@peri.cl
www.peri.cl

28 Rumunsko
PERI România SRL
077015 Balotești
info@peri.ro
www.peri.ro

29 Slovinsko
PERI Slovenien
2000 Maribor
peri.slo@triera.net
www.peri.com

30 Slovensko
PERI spol. s r.o.
903 01 Senec
info@peri.sk
www.peri.sk

31 Austrálie
PERI Australia Pty. Ltd.
Glendenning NSW 2761
info@periaus.com.au
www.periaus.com.au

32 Estonsko
PERI AS
76406 Saku vald
Harjumaa
peri@peri.ee
www.peri.ee

33 Řecko
PERI Hellas Ltd.
194 00 Koropi
info@perihellas.gr
www.perihellas.gr

34 Lotyšsko
PERI SIA
2118 Salaspils novads,
Rīgas rajons
info@peri-latvija.lv
www.peri-latvija.lv

35 Spojené arabské emiráty
PERI (L.L.C.)
Dubai
perillc@perime.com
www.perime.com



- 36 Kanada**
PERI Formwork Systems, Inc.
Bolton, ON – L7E 1K1
info@peri.ca
www.peri.ca
- 37 Libanon**
Lebanon Representative Office
Jdeideh
lebanon@peri.de
www.peri.de
- 38 Litevsko**
PERI UAB
02300 Vilnius
info@peri.lt
www.peri.lt
- 39 Maroko**
PERI S.A.
Tanger
peri25@menara.ma
www.peri.com
- 40 Izrael**
PERI Formwork
Engineering Ltd
Petach Tikva, 49002
info@peri.co.il
www.peri.co.il
- 41 Bulharsko**
PERI Bulgaria EOOD
1839 Sofia
peri.bulgaria@peri.bg
www.peri.bg
- 42 Island**
Armar ehf.
220 Hafnarfjörður
www.armor.is
- 43 Kazachstán**
TOO PERI Kazakhstan
050014 Almaty
peri@peri.kz
www.peri.kz
- 44 Ruská federace**
OOO PERI
142407, Noginsk District
moscow@peri.ru
www.peri.ru
- 45 Jihoafrická republika**
Wiehahn Formwork and
Scaffolding (Pty) Ltd.
7600 Stellenbosch
info@wiehahn.co.za
www.wiehahn.co.za
- 46 Ukrajina**
TOW PERI Ukraina
07400 Brovary
peri@peri.ua
www.peri.ua
- 47 Egypt**
Egypt Branch Office
11361 Heliopolis / Cairo
info@peri.com.eg
www.peri.com.eg
- 48 Srbsko-Černá hora**
PERI Oplate d.o.o.
11272 Dobanovci
office@peri.rs
www.peri.rs
- 49 Mexiko**
PERI Cimbras y Andamios,
S.A. de C.V.
Estado de México,
info@peri.com.mx
www.peri.com.mx
- 50 Ázerbajdžán**
PERI Kalıp ve İskeleleri
Baku
peribaku@peri.com.tr
www.peri.com.tr
- 51 Turkmenistán**
PERI Kalıp ve İskeleleri
Aşgabat
ahmet.kadioglu@peri.com.tr
www.peri.com.tr
- 52 Bělorusko**
PERI Belarus
220030 Minsk
info@peri.by
www.peri.com
- 53 Chorvatsko**
PERI oplate i skele d.o.o.
10 250 Donji Stupnik/
Zagreb
info@peri.com.hr
www.peri.com.hr
- 54 Irán**
PERI GmbH
Iran Branch Office
Tehran
info@peri.ir
www.peri.ir
- 55 Indie**
PERI (India) Pvt Ltd
Mumbai – 400064
info@peri.in
www.peri.in
- 56 Jordánsko**
PERI GmbH - Jordan
11947 Amman
jordan@peri.com
www.peri.com
- 57 Kuvajt**
PERI Kuwait
13011 Kuwait
kuwait@peri.com
www.peri.com
- 58 Saudská Arábie**
PERI Engineering
Division of Jamjoom
Consult Saudi Arabia
21463 Jeddah
info@peri.com.sa
www.peri.com.sa
- 59 Katar**
PERI Qatar LLC
P.O.Box: 31295 - Doha
info@periqatar.com
www.periqatar.com
- 60 Alžírsko**
Société PERI S.A.S.
Kouba - Alger
peri.alger@peri.fr
www.peri.fr
- 61 Albánie**
PERI Sh.p.k.
Tirane
erti.hasanaj@peri.com.tr
www.peri.com.tr
- 62 Peru**
PERI Peruana SAC
Villa El Salvador, Lima
contacto@peri.com.pe
www.peri.com.pe
- 63 Panama**
PERI Panama Inc.
0832-00155 Panama City
info@peri.com.pa
www.peri.com.pa
- 64 Angola**
PERIcofragens, Lda.
Luanda
renato.portugal@peri.pt
www.peri.pt
- 65 Nigérie**
Heights Access Nigeria Ltd.
Victoria Island, Lagos
info@heightsaccessng.com
www.heightsaccessng.com
- 66 Omán**
PERI (L.L.C.)
Muscat
perimct@perime.com
www.perime.com

Optimální systém pro každý projekt a jakýkoliv požadavek



Stěnová bednění



Sloupová bednění



Stropní bednění



Šplhavé systémy



Bednění tunelů



Bednění mostů



Podpěrné lešení



Pracovní lešení na staveništích



Fasádní pracovní lešení



Pracovní lešení v průmyslu



Schodištové systémy



Zastřešení



Nesystémové příslušenství



Služby



PERI, spol. s r. o.
bednění lešení služby
 Průmyslová 392
 252 42 Jesenice u Prahy
 tel. +420 222 359 311
 fax +420 222 359 315
 info@peri.cz
 www.peri.cz