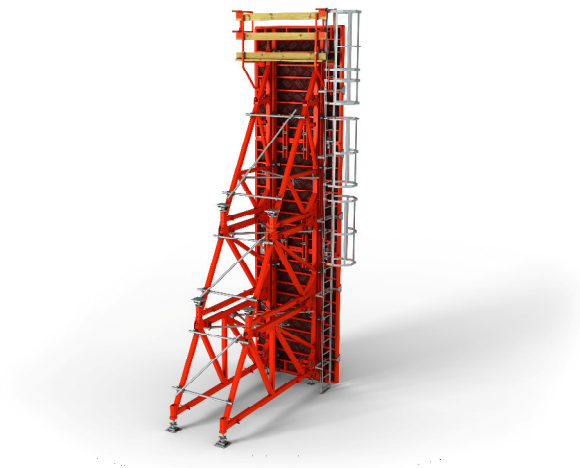


# PERI Nájemní kritéria

## Opěrné rámy



### Kontakt

**PERI, spol. s r.o.**  
**Bednění Lešení Služby**

Průmyslová 392  
252 42 Jesenice u Prahy  
tel.: 222 359 311  
fax: 222 359 315  
info@peri.cz

Obsah	Strana	Poslední změny	Datum  Iniciály	Strana
Opěrný rám	2	Nová verze	12/2016 I fw	
Spojka SB-A, B, C	7			
Guide Roller SB-A,B	8			
Spona	9			
Spojka SB-1,2	11			
SB-L Konzola kotvy	12			
Kotevní podložka	13			
Adaptér opěrných rámu	14			
Závěsná botka SB	16			

# PERI Nájemní kritéria

## Opěrné rámy



Opěrný rám	Č.	Popis	Číslo výrobku
	1	Podpěrná trubka	108871
	2	Úchytka pro trubku 48	017040
	3	Závlačka 8/1	710618
	4	Čep 50 x 150	710545
	5	Osazovací matice	700554
	6	Vřeteno	025730
	7	Převravní vložka	107291
	8	Vřeteno k patě	700555
	9	Závitový blok	710541
	10	Šroub	070890
	11	Šest. čep M 16	710231
<b>Platné pro</b>			<b>Číslo výrobku</b>
Opěrný rám SB-A0			025690
Opěrný rám SB-A			025700
Opěrný rám SB-B			025710
Opěrný rám SB-C			025720
Opěrný rám SB-1			027500
Opěrný rám SB-2			027510

# PERI Nájemní kritéria

## Opěrné rámy





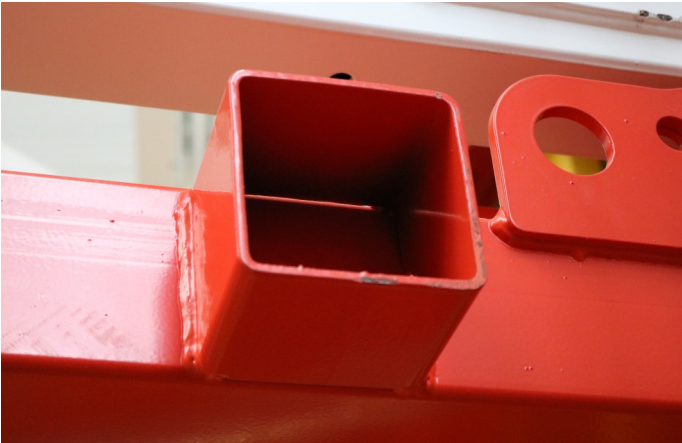





Opěrný rám	Popis	Instrukce	Fakturace	Typ
	<b>12.01 Promáčklý rám</b>	<ul style="list-style-type: none"> <li>■ ≤ 8 mm a hrany nepoškozeny</li> </ul>		
	<ul style="list-style-type: none"> <li>■ &gt; 8 mm a hrany nepoškozeny</li> </ul>			
	<ul style="list-style-type: none"> <li>■ Poškozeny hrany</li> </ul>			
	<b>12.02 Nařezaný rám</b>			

# PERI Nájemní kritéria

## Opěrné rámy














Opěrný rám	Popis	Instrukce	Fakturace	Typ
	12.03 Převravní vložka ohMaticená			
	12.04 Podpěrná trubka ohMaticená   excentrická			

# PERI Nájemní kritéria

## Opěrné rámy

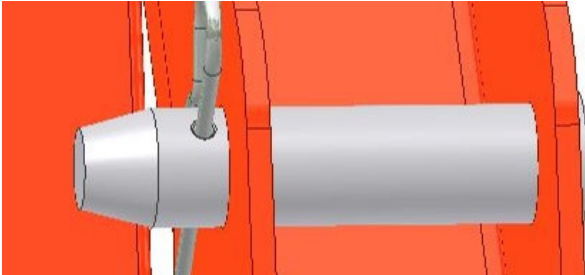






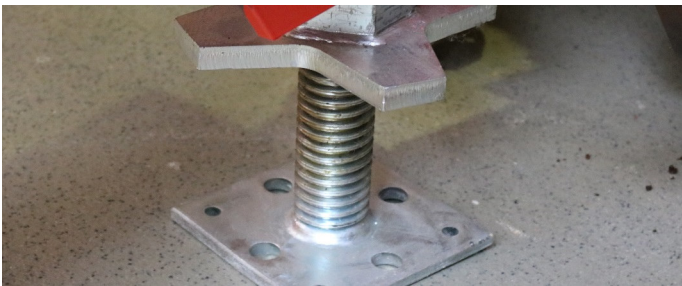






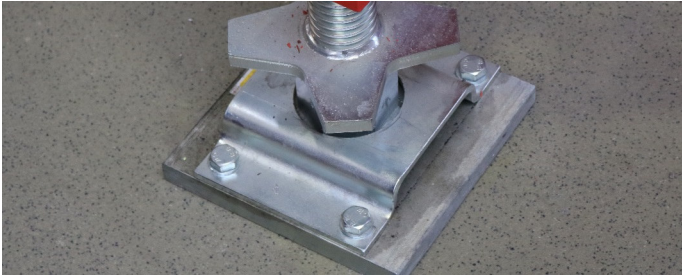








Opěrný rám	Popis	Instrukce	Fakturace	Typ
	<b>12.05 Úchytka pro trubku</b>	<ul style="list-style-type: none"> <li>■ Chybějící </li> </ul>	 088461	
	<ul style="list-style-type: none"> <li>■ Poškozeno hrubým zacházením</li> </ul>		 088461	
	<b>12.06 Podpěrná trubka pro úchytку pro trubku poškozená</b>		 088474	

# PERI Nájemní kritéria

## Opěrné rámy











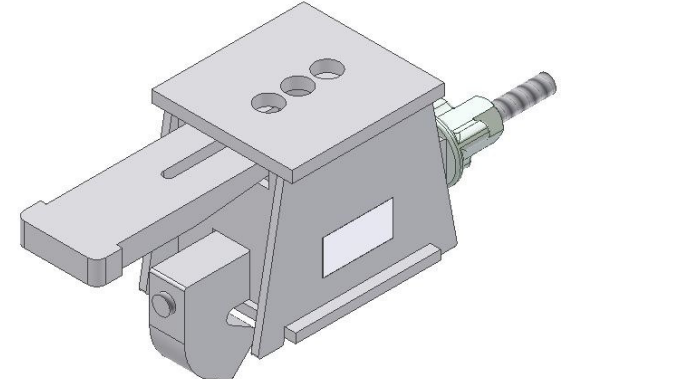


Opěrný rám	Popis	Instrukce	Fakturace	Typ
	<b>12.07 Čep   Závlačka</b>  <ul style="list-style-type: none"> <li>■ Chybějící</li> </ul>		 088462	
	<ul style="list-style-type: none"> <li>■ Poškozeno hrubým zacházením</li> </ul>		 088462	
	<b>12.08 Vřeteno</b>  <ul style="list-style-type: none"> <li>■ Chybějící</li> </ul>		 088465	
	<ul style="list-style-type: none"> <li>■ Poškozeno hrubým zacházením</li> </ul>		 088465	
	<b>12.09 Vřeteno</b>  <ul style="list-style-type: none"> <li>■ Chybějící</li> </ul>		 088466	
	<ul style="list-style-type: none"> <li>■ Poškozeno hrubým zacházením</li> </ul>		 088466	

# PERI Nájemní kritéria

## Opěrné rámy

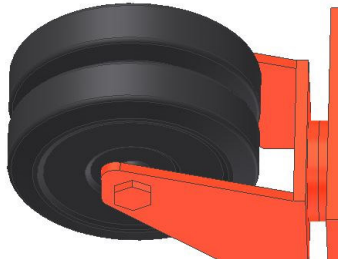






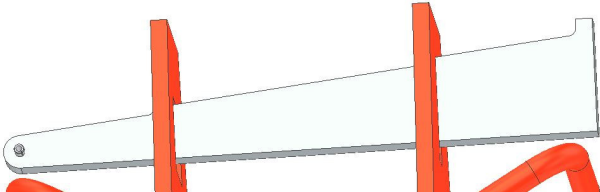



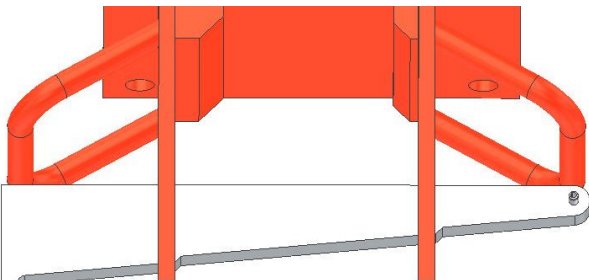








Spojka SB-A, B, C - MX/TR/D (025740)	Popis	Instrukce	Fakturace	Typ
	12.10 Závít není pohyblivý			
	<ul style="list-style-type: none"> <li>■ Opotřebovaný</li> </ul>			
	<ul style="list-style-type: none"> <li>■ Poškozeno hrubým zacházením</li> </ul>			
	12.11 OhMaticový kiln. Nefunkční prvek			
				

# PERI Nájemní kritéria

## Opěrné rámy







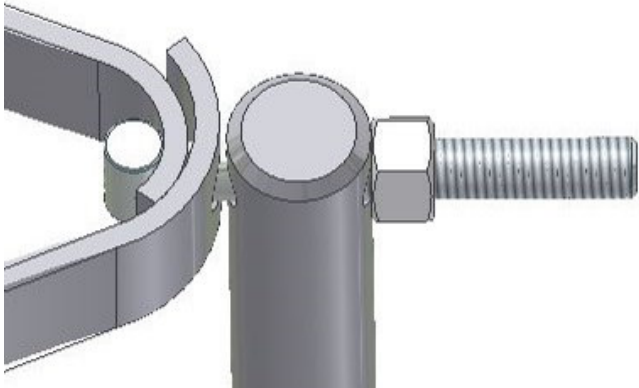






Pojezdové kolečko SB-A,B (025750)	Popis	Instrukce	Fakturace	Typ
	<b>12.12 Kolečko</b>			
	<ul style="list-style-type: none"> <li>■ Opotřeováno</li> </ul>			
	<ul style="list-style-type: none"> <li>■ Poškozeno hrubým zacházením</li> </ul>		 088495	
	<b>12.13 OhMaticový klín</b>			
		 722123 (Klín) 780802 (Objímka)	 088481	
	<b>12.14 OhMaticová konzola</b>			
	<ul style="list-style-type: none"> <li>■ Je možné srovnat</li> </ul>		 088244	
	<ul style="list-style-type: none"> <li>■ Není možné srovnat</li> </ul>			



# PERI Nájemní kritéria

## Opěrné rámy












Spona SB-1, 2 (027590)	Popis	Instrukce	Fakturace	Typ
	<b>12.15 OhMaticový háček</b>	 722657 (Hák R20) 722658 (Hák R26)		
	<b>12.16 Šroub s klad. hlavou   Matice</b>	<ul style="list-style-type: none"> <li data-bbox="875 1090 1704 1137">■ Chybějící  710290 (Šroub s klad. hlavou) 710341 (Matice)</li> <li data-bbox="875 1241 1704 1305">■ Poškozeno hrubým zacházením  710290 (Šroub s klad. hlavou) 710341 (Matice)</li> </ul>	 088492   088492	  

# PERI Nájemní kritéria

## Opěrné rámy

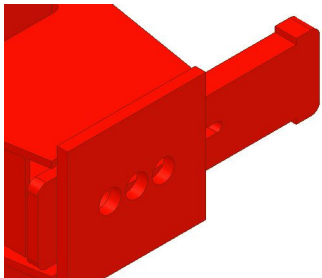



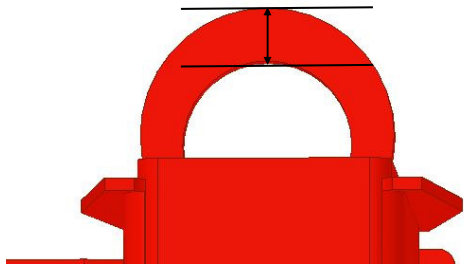













Spona SB-2, asymmetrická (116078)	Popis	Instrukce	Fakturace	Typ	
	12.17 Hák	■ Chybějící	 116071 (Hák dlouhý) 116069 (Hák krátký)		
	■ Poškozeno hrubým zacházením	 116071 (Hák dlouhý) 116069 (Hák krátký)			
	12.18 Šest. šroub   Čep   Objímka	■ Chybějící	 116073 (Čep D 12) 722930 (Objímka) 115007 (Šest. čep M12)		

# PERI Nájemní kritéria

## Opěrné rámy

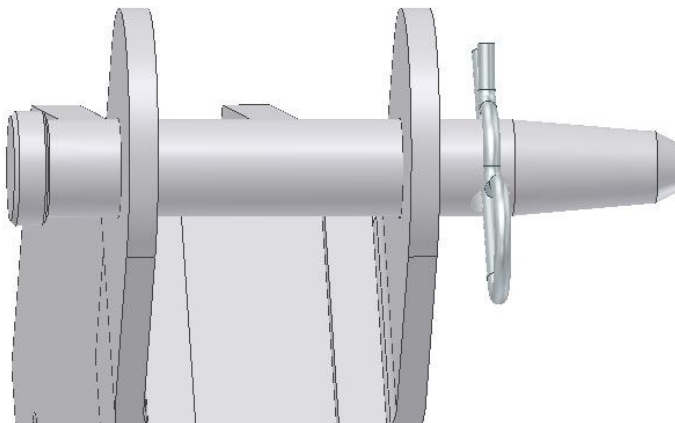




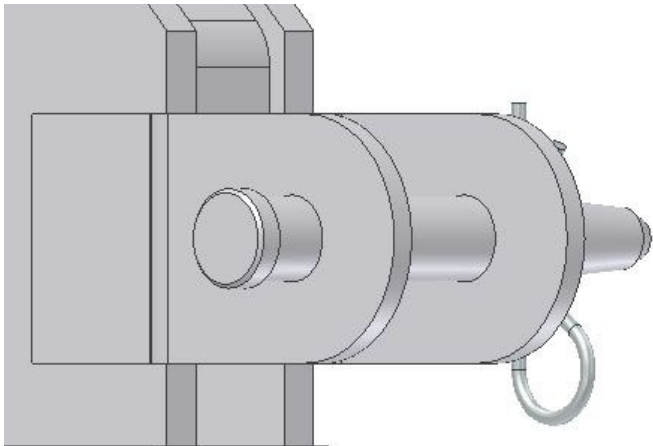








Připojení SB –1, 2 (027680)	Popis	Instrukce	Fakturace	Typ
	<b>12.19 Ohnutý klín . Nefukční</b>			
	<b>12.20 Opatřované jeřábové oko</b>  <ul style="list-style-type: none"> <li>■ Šířka <math>\leq 22,5</math> mm</li> </ul>	 		
	<b>12.21 Ohnutý plech</b>  <ul style="list-style-type: none"> <li>■ Je možné srovnat</li> <li>■ Není možné srovnat</li> </ul>	  	 088244  	  

# PERI Nájemní kritéria

## Opěrné rámy

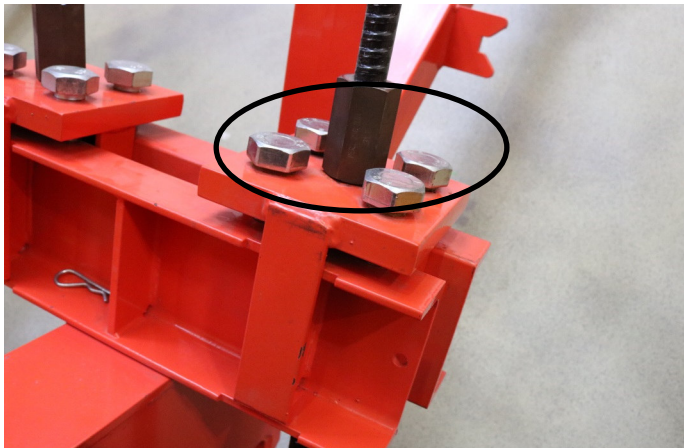






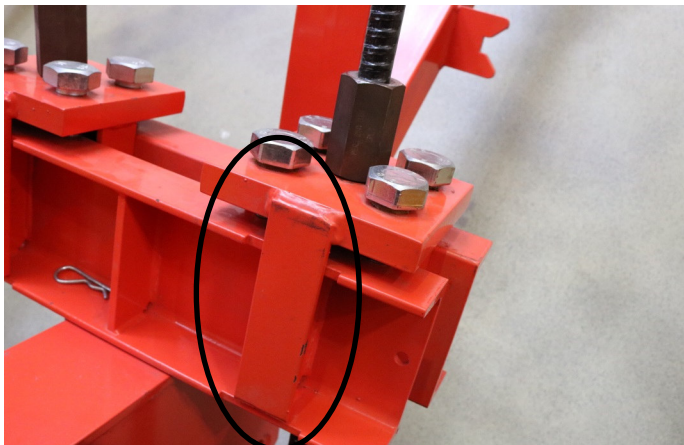





SB-L Konzola kotvy (100903)	Popis	Instrukce	Fakturace	Typ
	<b>12.22 Čep   Závlačka</b>	 105400 (Nýt)  018060 (Závlačka)	 088178	
	<b>12.23 Ohnuté konzoly</b>		 088244	
	<ul style="list-style-type: none"> <li>■ Je možné srovnat</li> </ul>			
	<ul style="list-style-type: none"> <li>■ Není možné srovnat</li> </ul>			

# PERI Nájemní kritéria

## Opěrné rámy













Kotvení podložky (101621, 027480)	Popis	Instrukce	Fakturace	Typ
	<p><b>12.24 Šestihranný čep</b></p> <ul style="list-style-type: none"> <li>■ Chybějící</li> <li>■ Poškozeno hrubým zacházením</li> </ul>	<p>724563</p>  <p>724563</p> 	 	 
	<p><b>12.25 Plech Chybějící   uřezaný   ohnutý</b></p>		 <p>088472</p>	

# PERI Nájemní kritéria

## Opěrné rámy

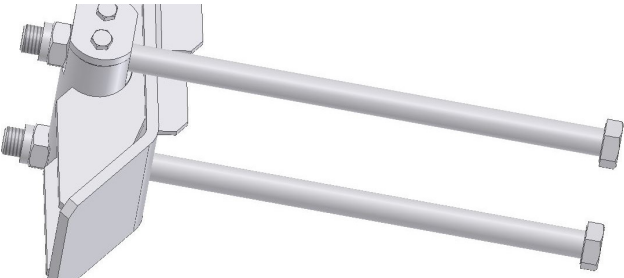






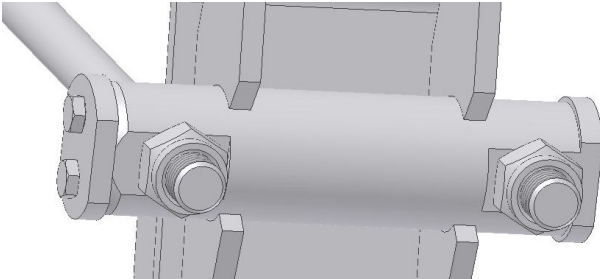



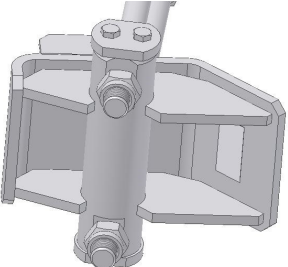








Adaptér opěr. ráků SB-A0, A, B (106662)	Popis	Instrukce	Fakturace	Typ	
	12.26 Šest. čep	■ Ohnutý	 106797 (Šroub) 106803 (Matice)	 088492 088489	
	■ Chybějící	 106797 (Šroub) 106803 (Matice)	 088492 088489		
	12.27 Váleček poškozený   Chybějící	 			

# PERI Nájemní kritéria

## Opěrné rámy

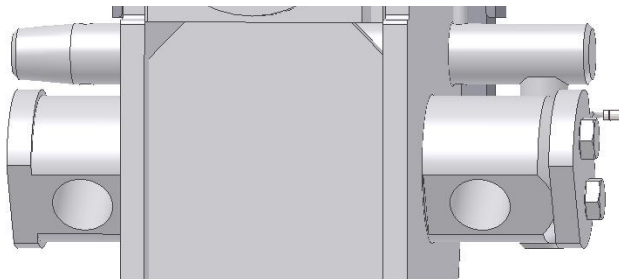






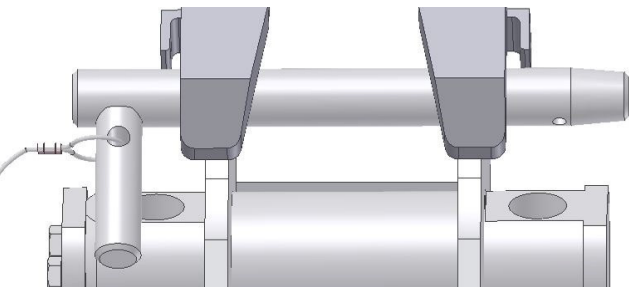



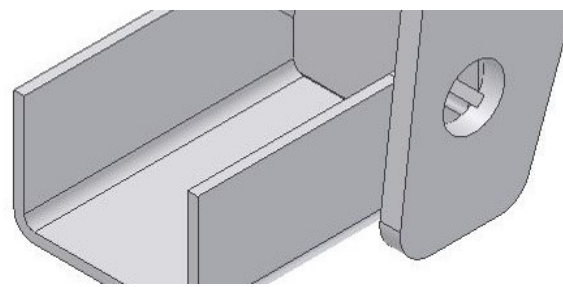








Adaptér opěr. rámu SB-2 (106663)	Popis	Instrukce	Fakturace	Typ
	<b>12.28 Šest. šroub</b>			
	■ Ohnutý	 106798 (Šest. šroub M24x 500) 106803 (Matice)	 088492 088489	
	■ Chybějící	 106798 (Šest. šroub M24x 500) 106803 (Matice)	 088492 088489	
	<b>12.29 Váleček poškozený</b>	 106732 (Váleček D=60)		
	<b>12.30 Ohnutá hlavní část</b>			
	■ Je možné srovnat		 088244	
	■ Není možné srovnat			

# PERI Nájemní kritéria

## Opěrné rámy



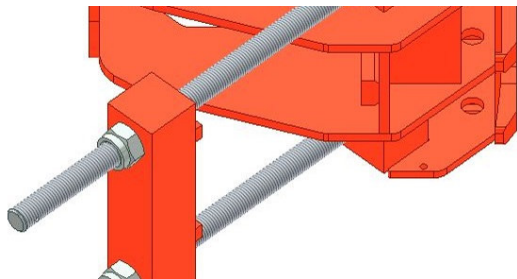






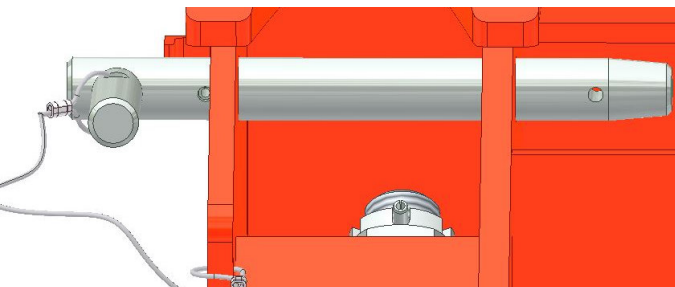






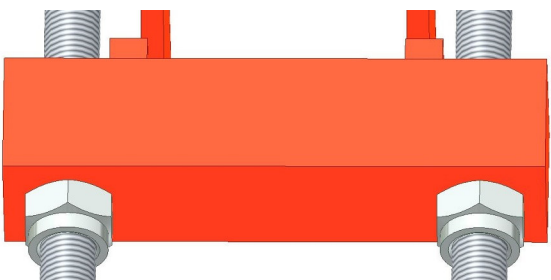
Závěsná botka SB (106661)	Popis	Instrukce	Fakturace	Typ
	<b>12.31 Váleček nepoužitelný</b> <ul style="list-style-type: none"> <li>■ Opotřeováno</li> </ul>			
	<ul style="list-style-type: none"> <li>■ Poškozeno hrubým zacházením</li> </ul>		 088494	
	<b>12.32 Čep chybějící</b>	 715585 (Čep) 127303 (Řetízek) 127302	 088478	
	<b>12.33 U- Profil ohnutý</b> <ul style="list-style-type: none"> <li>■ Je možné srovnat</li> </ul>			
	<ul style="list-style-type: none"> <li>■ Není možné srovnat</li> </ul>			



# PERI Nájemní kritéria

## Opěrné rámy



Závěsná botka SB dvojitá (111866)	Popis	Instrukce	Fakturace	Typ
	<b>12.34 Závitová tyč   Matice</b>			
	<ul style="list-style-type: none"> <li>■ Ohnutá</li> <li>■ Chybějící</li> </ul>	<ul style="list-style-type: none"> <li>            112094 (Závitová tyč)            725119 (Matice)            706476 (Matice)         </li> <li>            112094 (Závitová tyč)            725119 (Matice)            706476 (Matice)         </li> </ul>	<ul style="list-style-type: none"> <li>            088496            088483            088484         </li> <li>            088496            088483            088484         </li> </ul>	<ul style="list-style-type: none"> <li></li> <li></li> </ul>
	<b>12.35 Čep Chybějící</b>	<ul style="list-style-type: none"> <li>            715585 (Čep)            127302            127303 (Řetízek)         </li> </ul>	<ul style="list-style-type: none"> <li>            088478         </li> </ul>	<ul style="list-style-type: none"> <li></li> </ul>
	<b>12.36 Příruba Chybějící</b>	<ul style="list-style-type: none"> <li>            112093         </li> </ul>	<ul style="list-style-type: none"> <li>            088497         </li> </ul>	<ul style="list-style-type: none"> <li></li> </ul>
				

# PERI Nájemní kritéria

## Vysvětlivky znaků



Znak	Význam	Znak	Význam	Znak	Význam
	Není v pořádku - materiál je poškozený		Fakturuje se zákazníkovi		Optické poškození
	OK– materiál zůstává v nájemním skladu		Nefakturuje se zákazníkovi		Funkční poškození
	Poškozený materiál – <b>není dovoleno</b> vydávat materiál z bezpečnostních důvodů		Zkrácení prvku		Funkční poškození - <b>není dovoleno</b> vydávat materiál z bezpečnostních důvodů
	Oprava dle instrukcí		Označení prvku barvou		Statické poškození - <b>není dovoleno</b> vydávat materiál z bezpečnostních důvodů
	Oprava za studena - poté kontrola svárů a sousedních dílů		Výměna poškozeného dílu		
	Oprava po výpočtu hospodárnosti		Doplnění chybějícího dílu		
	Očištění materiálu				