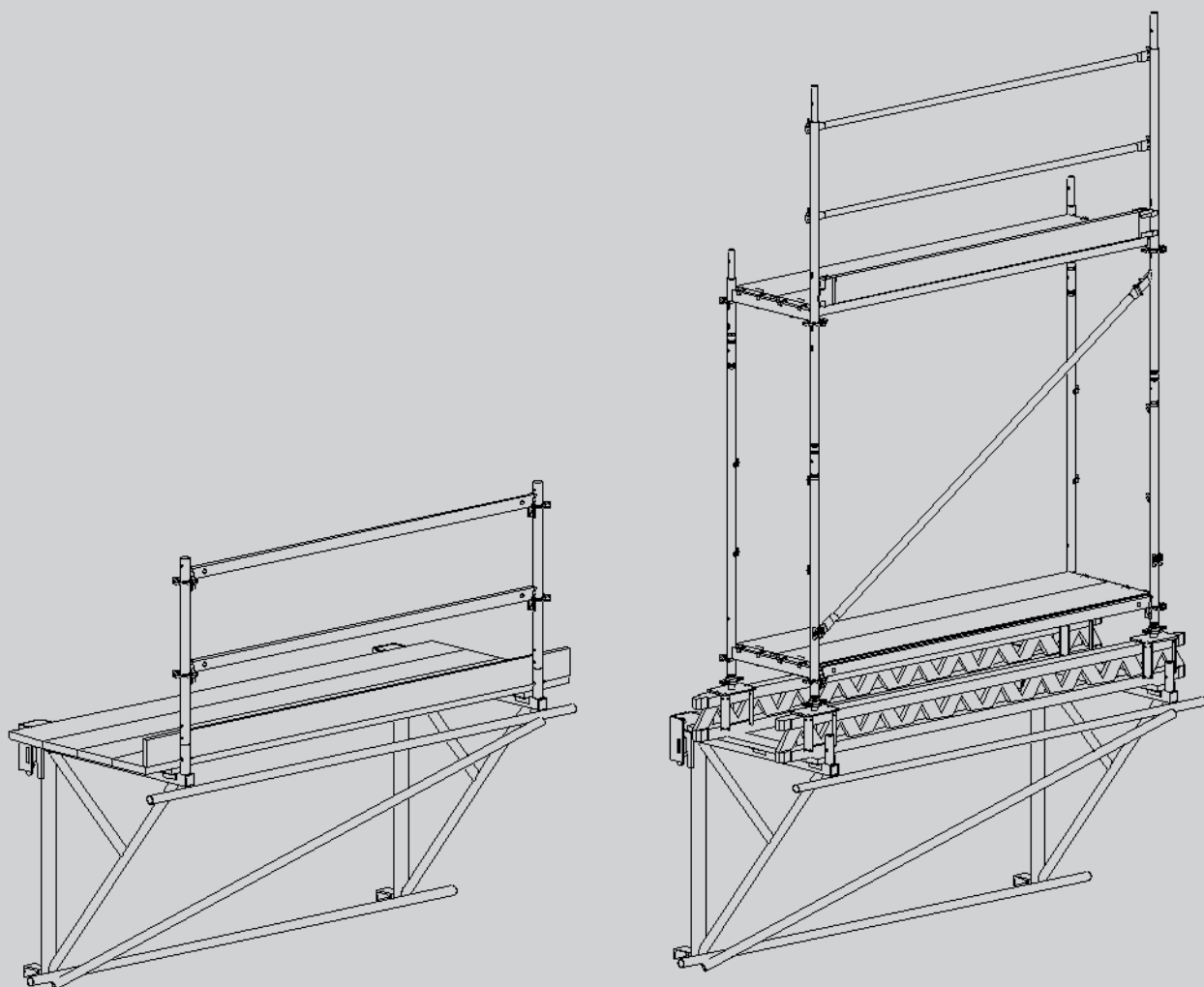


KONZOLA 120

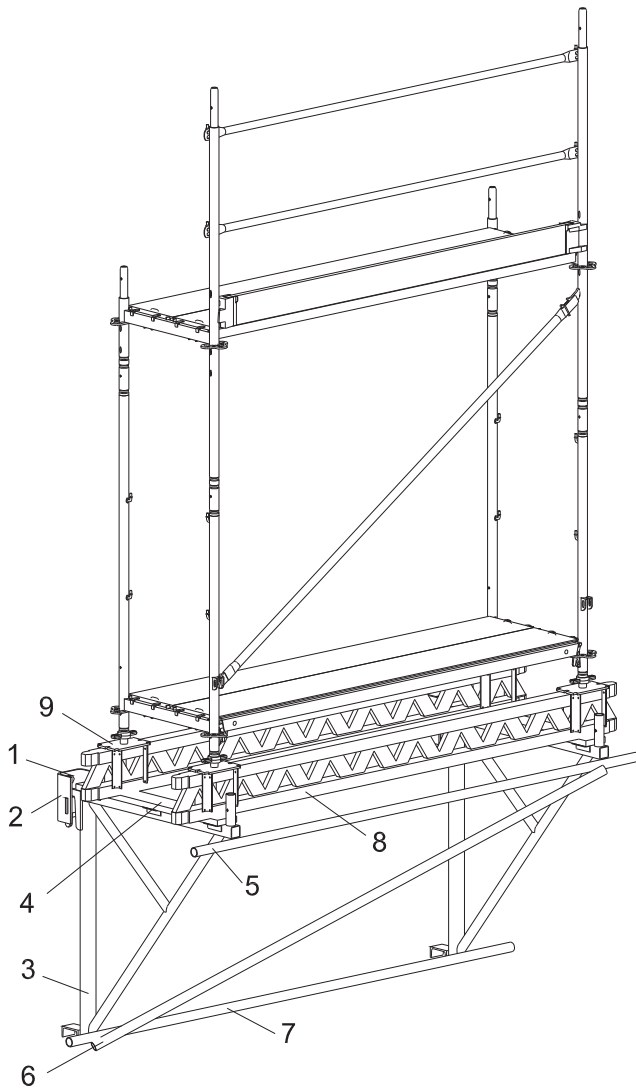
Konzola pro zavěšená lešení

Návod k montáži a používání – vydání 3/2019

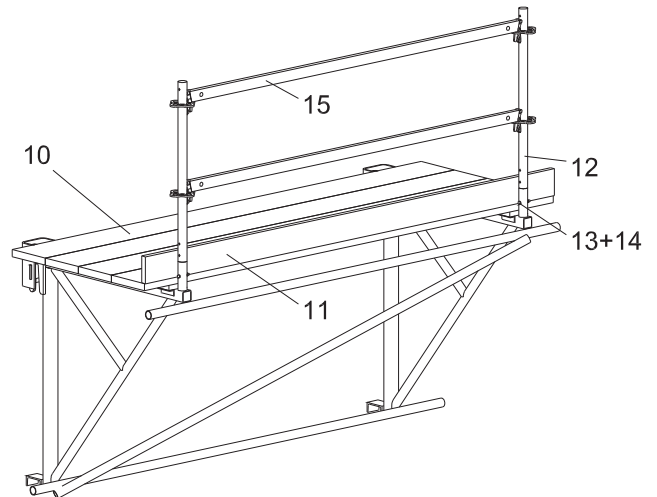


Přehled	
Základní díly	3
Legenda	4
Upozornění	4
Úvod	
Cílové skupiny	5
Dodatečná technická dokumentace	5
Zásady pro používání	6
Zatížitelnost	6
Pokyny pro čištění a údržbu	7
Bezpečnostní pokyny	
Napříč systémy	8
Systemové	9
Skladování a přeprava	9
Běžné provedení	
A1 Montáž standardní sestavy	10
A2 Možnosti osazení	13
A3 Maximální dovolená zatížení	14
Výrobní program	16

Základní díly



- 1 Kotva
- 2 Závěsná botka ASG
- 3 Konzola 120
- 4 Roznášecí prkno
- 5 Pevná spojka
- 6 Otočná spojka
- 7 Lešenářská trubka
- 8 Příhradový nosník GT24
- 9 Křížová hlava




- 10 Fošnová podlaha
- 11 Okopové prkno
- 12 Vertikální sloupek UVH nebo UVR
- 13 Spojka ULT32
- 14 Šroub M10x70, 8.8 vč. matky
- 15 Horizontální výztuha UH

Legenda

Piktogram / Definice

 Bezpečnostní upozornění

 Upozornění

 Bod uchycení břemena

 Vizuální kontrola


 Tip

 Ochranná přilba

 Ochranná obuv

 Ochranné rukavice

 Ochranné brýle

 Osobní ochranné prostředky proti pádu z výšky (OOPP)

 Nesprávné používání

Uvedené rozměry

Rozměry jsou udávány zpravidla v mm. Odlišné jednotky, např. cm, jsou uvedeny u zobrazení. Údaje o zatížení jsou udávány zpravidla v kg. Odlišné jednotky, např. t, jsou uvedeny u zobrazení.

Pravidla

Pracovní postupy jsou číslovány: 1....., 2....., 3.....

Výsledný stav je znázorněn následovně:

->

Číslo součástí jsou pro jednotlivé díly jasně daná a uvedená, ve výkresu např. 1, v textu v závorkách např. (1).

Více čísel součástí, tj. alternativní konstrukční díly jsou znázorněny s lomítkem, např. 1 / 2.

Šipky

 akční šipka jednoho úkonu

 reakční šipka jednoho úkonu *

 zvýrazněná šipka

* pokud není stejná jako akční šipka

Upozornění

Obrázek na titulní straně je znázorněním systému, Konstrukce vyobrazené v tomto návodu jsou zobrazeny pouze v jedné velikosti, jako vzor. Platí dle potřeby pro všechny velikosti konstrukčních dílů obsažené v návodu.

Pro lepší srozumitelnost jsou některé detaily neúplné. Bezpečnostní prvky, které nejsou zobrazeny, musí být přesto k dispozici.

Cílové skupiny

Uživatel

Tento návod k montáži a používání je určen uživatelům, kteří systémy lešení a bednění

- montují, přestavují a demontují
- užívají, např. pro betonáž, nebo
- dají k užívání.

Povolaná osoba

(koordinátor stavby)

Koordinátor bezpečnosti a ochrany zdraví

- je jmenován stavitelem,
- musí během projektování rozoznat eventuální rizika,
- stanoví opatření, která chrání před nebezpečím,
- vypracuje plán bezpečnosti a ochrany zdraví,
- koordinuje bezpečnostní opatření firem a pracovníků tak, aby se vzájemně neohrožovali,
- hlídá dodržování bezpečnostních opatření.

Odborně oprávněné osoby k provádění kontrol a zkoušek

Na základě odborných znalostí z profesního vzdělání, zkušeností v oboru a aktuální činnosti v oboru odborně způsobilá osoba spolehlivě chápe bezpečnostně-technické záležitosti a může provádět řádné zkoušky. V závislosti na komplexnosti kontrolní úlohy, jako např. rozsahu kontroly, druhu kontroly nebo používání určitých měřicích přístrojů, jsou nutné různé odborné znalosti.

Odborně způsobilí pracovníci

Lešení může být montováno, přestavěno nebo demontováno pouze pracovníky, kteří jsou pro tyto činnosti odborně způsobilí. Odborně způsobilí pracovníci musí obdržet pro práce, které mají být provedeny, instruktáž*, minimálně s následujícími body:

- vysvětlení plánu montáže, přestavby nebo demontáže lešení srozumitelným způsobem a řečí,
- popis opatření pro bezpečnou montáž, přestavbu nebo demontáž lešení,

- specifikaci preventivních opatření pro zabránění nebezpečí pádu osob a různých předmětů,
- specifikaci bezpečnostních opatření v případě takové změny povětrnostních podmínek, že by mohla být negativně ovlivněna bezpečnost osob nebo lešení,
- údaje k dovozeným zatížením,
- popis všech dalších nebezpečí, která mohou vyvstat ve spojení s montáží, přestavbou nebo demontáží.



Při používání našich výrobků musí být dodržovány předpisy a normy platné v ČR. Jedná se zejména o Nařízení vlády 591/2006 o bližších minimálních požadavcích na bezpečnost a ochranu zdraví při práci na staveništích a o Nařízení vlády 362/2005 o bližších požadavcích na bezpečnost a ochranu zdraví při práci na pracovištích s nebezpečím pádu z výšky nebo do hloubky.

*Instruktáž provádí buď uživatel (pronajímatel) osobně nebo jím určená odborně způsobilá osoba.

Dodatečná technická dokumentace

- Tabulky PERI
- Návod k montáži a používání PERI UP Flex
- Návod k montáži a používání PERI UP Easy

Zásady pro používání

Popis výrobku

Výrobky PERI jsou určeny výhradně ke komerčnímu využití odborně způsobilými osobami.

Pokyny k používání

Použití jiným způsobem, než je uvedeno v tomto návodu k montáži a používání nebo odchylky od běžného provedení resp. stanoveného používání, představují chybné použití s bezpečnostním rizikem, např. nebezpečí pádu z výšky.

Použity mohou být pouze originální díly PERI. Použití jiných výrobků a jiných náhradních dílů není dovoleno.

Jakékoliv úpravy konstrukčních dílů PERI jsou zakázány.

Zatížitelnost

Nedílnou součástí dokumentace je statický posudek PERI – Posudek závěsné konzoly pracovního a ochranného lešení vydaný firmou Michna a Perháč s.r.o., Lidická 700/19, 602 00 Brno, z 07/2018.

Dvojití sil – 2x7kN

Osamělou silou na konci konzoly – 10kN

Spojitým zatížením – 13kN/m

Upřesnění zatížení na str. 14.

Pokyny pro čištění a údržbu

Pro dlouhodobé zachování hodnoty a schopnosti nasazení výrobků PERI je nutné díly po každém použití vyčistit.

Vzhledem k náročnému pracovnímu nasazení jsou z části nevyhnutelné dílčí opravy.

Následující pokyny mají pomoci k tomu, aby byly náklady na čištění a údržbu co nejnižší.

Poškozené díly musí být přímo na místě okamžitě vyřazeny a nesmí být dále používány.

Během čištění skladovat díly takovým způsobem, aby nemohlo dojít k samovolné změně jejich polohy.

Mechanické konstrukční díly, jako jsou např. vřetena, musí být před a po použití očištěny od zbytků betonu, příp. jiného znečištění a opatřeny vhodným mazivem.

Nikdy nečistit díly zavěšené na jeřábu.

Jakékoliv opravy výrobků PERI mohou být prováděny pouze odborným personálem PERI.

Výměna pouze za originální díly PERI.

Napříč systémy

Obecně

Zhotovitel musí zajistit, aby byly všechny potřebné návody k montáži a používání PERI napsány srozumitelně a kdykoliv k dispozici uživatelům na stavbě.

Tento návod může být podkladem pro vytvoření vyhodnocení rizik. Vyhodnocení rizik vypracuje stavitel. Návod nenahrazuje vyhodnocení rizik!

Bezpečnostní pokyny a dovolená zatížení musí být zohledněny a dodrženy.

Při používání a provádění revizí výrobků PERI je nutné dodržovat zákony a předpisy v aktuálním znění platné v zemi, ve které jsou výrobky používány.

Před každým použitím a montáží musí být prováděna pravidelná kontrola materiálu a na pracovištích týkající se:

- poškození,
- stability,
- funkčnosti.

Poškozené díly musí být okamžitě vyřazeny a nesmí být dále používány.

Bezpečnostní díly odstraňovat teprve tehdy, když nejsou potřebné.

Vlastnosti dílů dodávaných stavbou musí odpovídat požadavkům tohoto Návodu k montáži a používání a všem platným zákonům a normám. Pokud není uvedeno jinak, platí:

- díly ze dřeva: třída pevnosti C24 pro konstrukční dřevo EN 338,
- lešenářské trubky: pozinkované ocelové trubky s minimálním průměrem \varnothing 48,3 x 3,2 mm,
- lešenářské spojky dle EN 74,
- kotevní systémy PERI.

Odchytky od běžného provedení jsou přípustné pouze po zvláštním vyhodnocení rizik zhotovitelem.

Na základě tohoto vyhodnocení rizik musí být učiněna vhodná opatření pro zajištění bezpečnosti práce, provozu a stability. Odpovídající důkazy stability mohou být na přání poskytnuty firmou PERI, pokud jsou k dispozici vyhodnocení rizik a z toho vyplývající opatření.

Před a po mimořádných událostech, které by mohly ovlivnit bezpečnost konzoly, musí zhotovitel neprodleně:

- vytvořit nové vyhodnocení rizik, podle kterého musí být provedena vhodná opatření pro bezpečnost a stabilitu příhradových nosníků,
- zajistit mimořádnou kontrolu systému kvalifikovanou osobou. Cílem této kontroly je včas odhalit poškození a odstranit ho takovým způsobem, aby mohly být konzoly MAT FLEX nadále bezpečně používány.

Mimořádnými událostmi mohou být:

- nehody,
- delší odstávka systému,
- přírodní úkazy, např. silný déšť, námraza, silné sněžení, bouře a zemětřesení.

Montáž, přestavba a demontáž

Konzoly mohou být montovány, přestavěny a demontovány vyškolenými pracovníky pouze pod vedením odborně způsobilé osoby. Způsobilí pracovníci musí být pro provádění práce řádně proškoleni s ohledem na specifická nebezpečí.

Na základě vyhodnocení rizik a návodu k montáži a používání musí zhotovitel vytvořit instrukce pro montáž tak, aby byla zajištěna bezpečná montáž, přestavba i demontáž konzol vč. příslušenství.

Před prvním použitím musí být zkontrolována osobou povolanou k tomuto úkonu bezpečná funkčnost konzoly. Výsledek kontroly musí být zapsán do kontrolního protokolu.

Zhotovitel se musí postarat o to, aby byly k dispozici osobní ochranné prostředky pro montáž, přestavbu a demontáž konzol, jako např.

- ochranná přilba,
- ochranná obuv,
- ochranné rukavice,
- ochranné brýle
- ochranné pomůcky osobního jištění

a používány podle určení.

Pokud jsou nutné osobní ochranné prostředky proti pádu z výšky (OOPP) nebo jsou určeny místními předpisy, musí zhotovitel podle vyhodnocení rizik určit vhodná místa pro uvázání. OOPP, které mají být použity, určí zhotovitel.

Zhotovitel musí:

- zajistit vytvoření bezpečných pracovišť, včetně bezpečných přístupů, nebezpečná místa je třeba uzavřít a označit,
- zajistit stabilitu ve všech fázích výstavby, především během montáže, přestavby a demontáže,
- zajistit a prokázat, že budou všechny vznikající síly spolehlivě odvedeny.

Používání

Každý, kdo používá nebo nechá používat konzoly nebo jejich části, nese odpovědnost za jejich řádný stav.

V případě využívání konzol více uživateli zároveň nebo po sobě musí bezpečnostní pracovník poukázat na možná vzájemná ohrožení a koordinovat práce.

Systémové

Obecně

Vytvořit podklady roznášející zatížení jako např. fošny pro montáž na podloží. Při více úrovních musí být fošny uspořádány křížem.

Jednotlivé konzoly musí být při montáži odpovídajícím způsobem zajištěny proti převrácení.

Bezpečné přístupy ke všem pracovním místům jsou zajišťovány systémem lešení PERI UP.

Podlahové závory musí být zajištěny proti nazdvíhnutí. Držák musí také přiléhat k podlaze.

Klíny zatlouct až na doraz 500g kladivem.

Čepy zajistit závlačkami.
Šrouby zajistit pojistnými maticemi.

Při přemísťování jeřábem:

- konstrukční díly uchytit a usadit tak, aby nemohlo dojít k jejich samovolnému převrácení, rozpadnutí, sesunutí, spadnutí nebo odvalení,
- pod břemenem se nesmí nikdo zdržovat,
- opustit nebezpečnou oblast na spodním nosníku,
- volné díly odstranit nebo zajistit,
- nepřevážovat žádné osoby, stavební materiál ani nářadí.

Montáž

Zhotovitel musí zajistit, aby měl uživatel k dispozici vhodné a dostačující nářadí, zdvihací a závěsné zařízení, vhodné a dostatečné místo pro montáž a skladování a dostatečnou kapacitu jeřábu.

Stupeň ohrožení musí být stanoven v každém jednotlivém případě a musí být provedena opatření k zabránění nebo alespoň minimalizaci nebezpečí.

Pokud není možné z pracovních - technických důvodů používat zajištění proti pádu z výšky nebo musí být odstraněna, musí být místem k dispozici zařízení k zachycení padajících osob.

V případě, že by bylo použito zařízení k zachycení osob nevhodné, mohou být použity osobní ochranné prostředky proti pádu (OOPP), pokud jsou k dispozici vhodné body pro zavěšení.

Pobyt pod montážním pracovištěm je zakázán, pokud není nebezpečná zóna zajištěna proti předmětům, které by mohly spadnout, převrátit se, sesunout se nebo se odvalit.

Nebezpečnou oblast uzavřít.

Skladování a přeprava

Díly je nutné skladovat a přepravovat takovým způsobem, aby nemohlo dojít k samovolné změně jejich polohy. Prostředky k uchopení břemena a vázací prostředky uvolňovat z osazených dílů vždy až poté, kdy již nemohou samovolně změnit svou polohu.

Jednotlivé díly nikdy neházet dolů!

Umísťování předem smontovaných sestav konzolového systému není dovoleno. Komponenty je nutno montovat resp. demontovat jednotlivě.

Komunikační trasy na stavbě musí být bez překážek, hrbolatých míst, a zabezpečeny proti uklouznutí.

Podloží musí být dostatečně únosné pro přepravu.

Používat originální systémy PERI určené pro skladování a přepravu.



Pro každé nasazení musí být vypracován samostatný statický výpočet s důrazem na posudek kotvení !!!

Základní části nosné konzoly

Základní části nosné konzoly

(obr. A1.01):

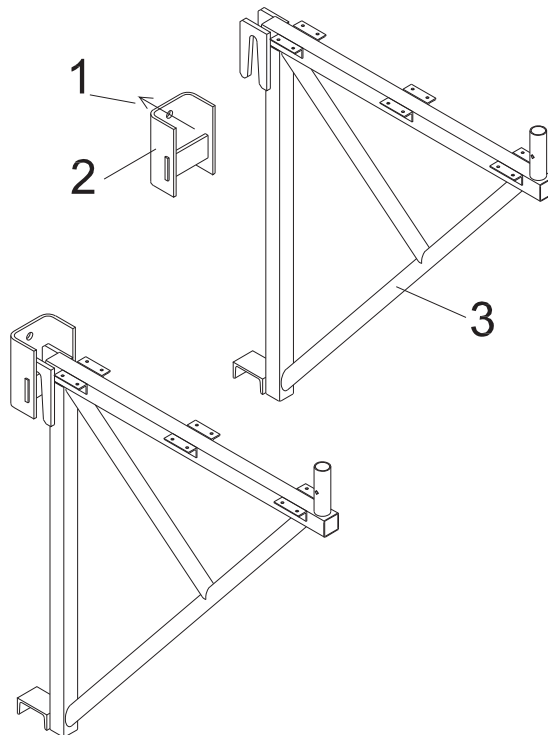
Kotva (1),

Závěsná botka ASG (2),

Konzola 120 (3).

Montáž konzoly

1. Závěsnou botku ASG(2) namontovat na svislý podklad.
2. Botku upevnit pomocí kotvy (1). Maximální průměr kotvy je 24 mm.
3. Konzolu 120 (3) na botku (2) zavěsit na pásnici pomocí háku (obr. A1.02).



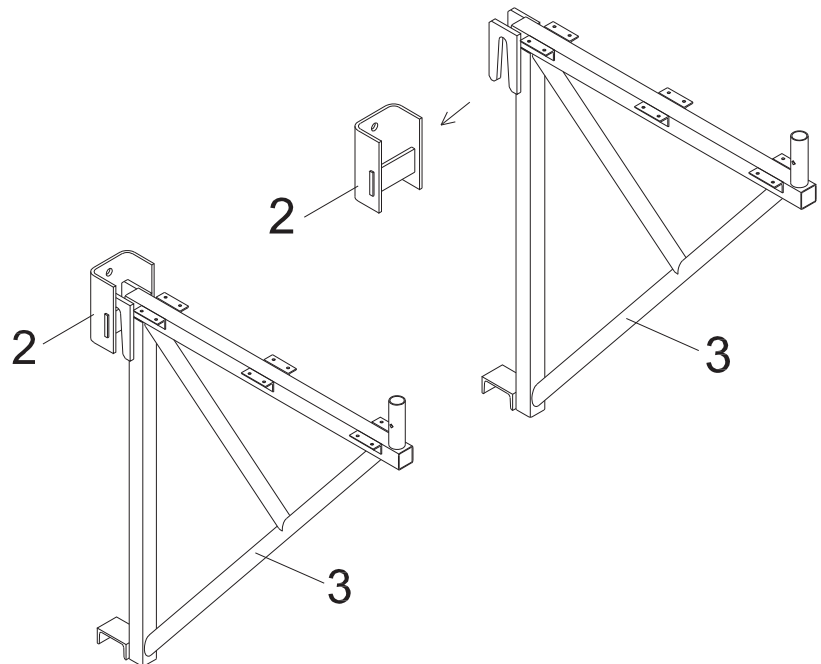
obr. A1.01



Návrh kotvy zajišťuje zhotovitel na základě požadavku na zatížení konzoly a kvality podkladu, do kterého má být kotva upevněna.



Kotva nesmí zasahovat do prostoru závěsu usazení Konzoly 120 (3) v botce (2).



obr. A1.02

A1 Montáž standardní sestavy



V závislosti na způsobu použití konzoly je možné osadit horní pásnici roznášecím prkno (4) (obr. A1.03).

4. Roznášecí prkno (4) upevnit na horní pásnici vrtem zespod skrz upevňovací profily (obr. A1.04). Prkno (4) upevnit před usazením Konzoly 120 (3) na botku (2). Konzolu pak nasadit jako celý komplet.

Rozměry prkna:
1050 x 135 x 24mm
Třída prkna:
ČSN EN 338, C24
Otvory pro vruty:
D = 9 mm

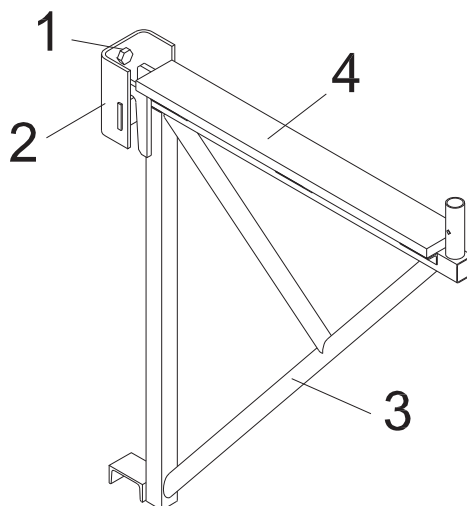


Při použití závěsné konzoly pro založení s nosníky GT24 je nutno použít roznášecí prkno. Pro usazení příhradových nosníků GT 24 je požadováno uložení na podpěru min. šířky 135 mm a s přesahem min. 160 mm.

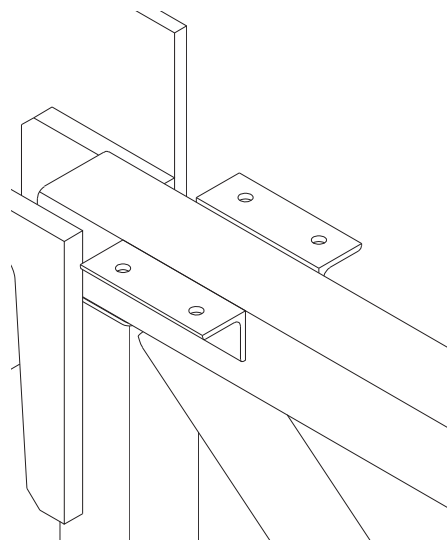
Bližší informace naleznete v Tabulkách PERI pro bednění a podpěrné lešení.



Výdřevy a doplňkové řezivo není dodávkou PERI.



obr. A1.03



obr. A1.04

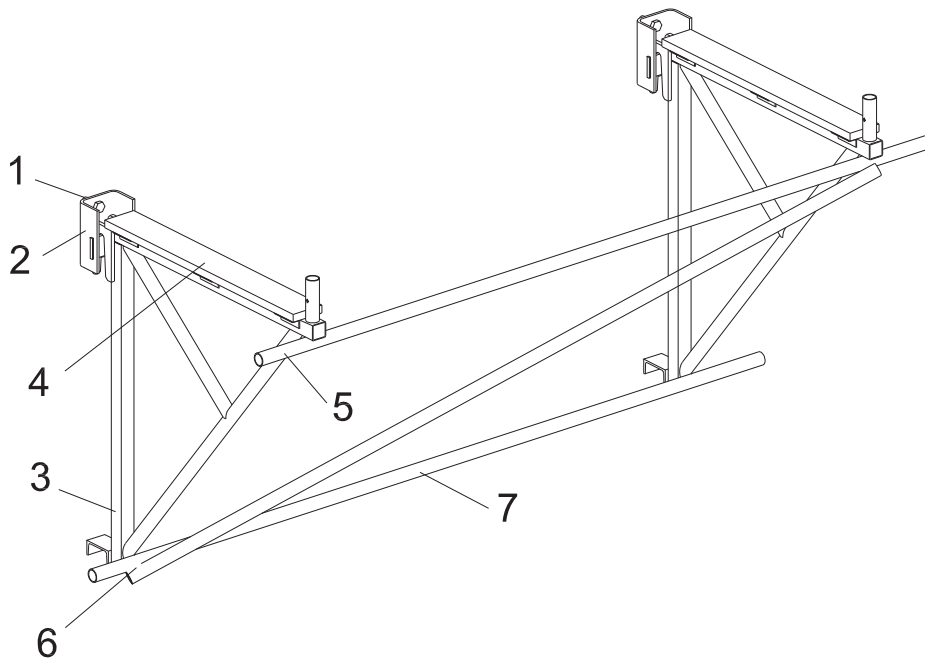


Konzoly je nutno vždy montovat minimálně ve dvojici (obr. A1.05).

5. Každou z konzol provázat lešenářskými trubkami (7). Trubky připojit ke vzpěře konzoly pevnými spojkami (5 NK48/48) a otočnými spojkami (6 DK48/48). (obr. A1.05)



Konzoly je možné kotvit a zavěšovat jak horolezecky tak z montážní plošiny či stávající konstrukce nebo z pracovního lešení PERI UP.



obr. A1.05

Konzoly je možné osadit:

- pracovním lešením PERI UP (obr. A2.01),
- fošnovou podlahou (obr. A2.02),
- nebo lehkým podpěrným systémem PERI UP.



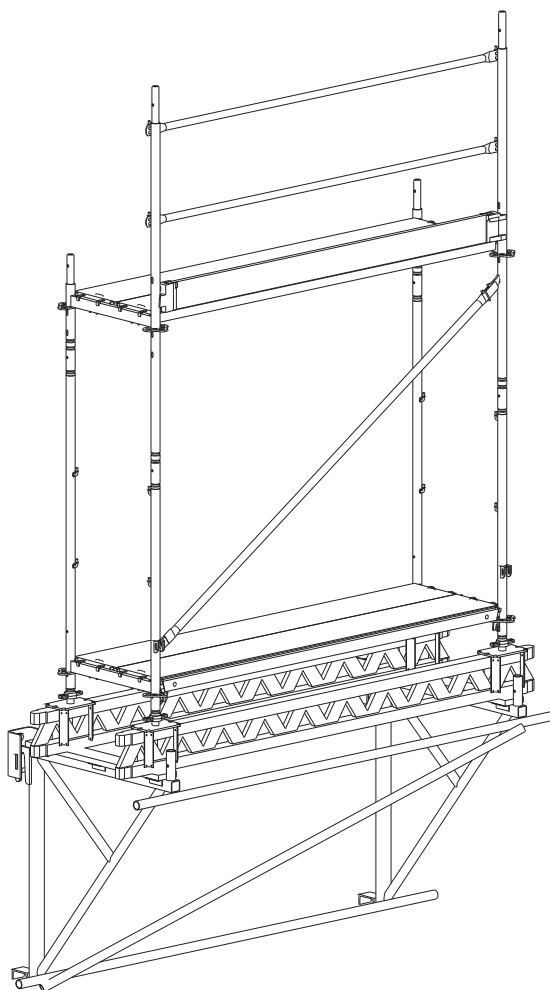
Při osazování konzol je nutno dbát maximálních dovolených zatížení.

Vzdálenost konzol navzájem od sebe je přímo závislá na typu osazení a zatížení. Toto je nutno individuálně posoudit.

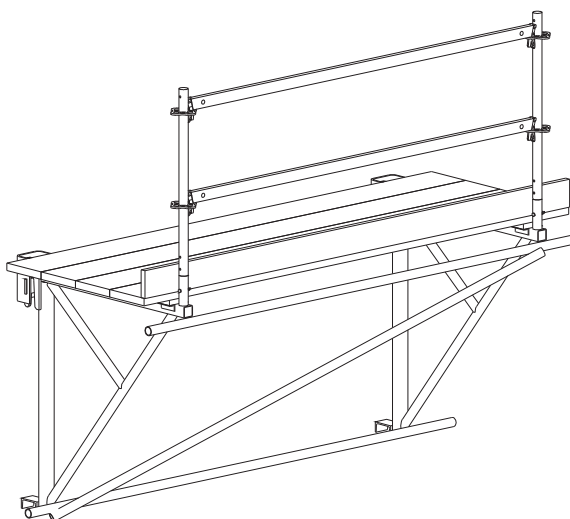
Dřevo použité na konstrukce musí odpovídat ČSN EN 338 a třídě C24.



U systému s fošnou je možné konzoly doplnit ochrannými mřížemi ze systému PERI PROKIT.



obr. A2.01

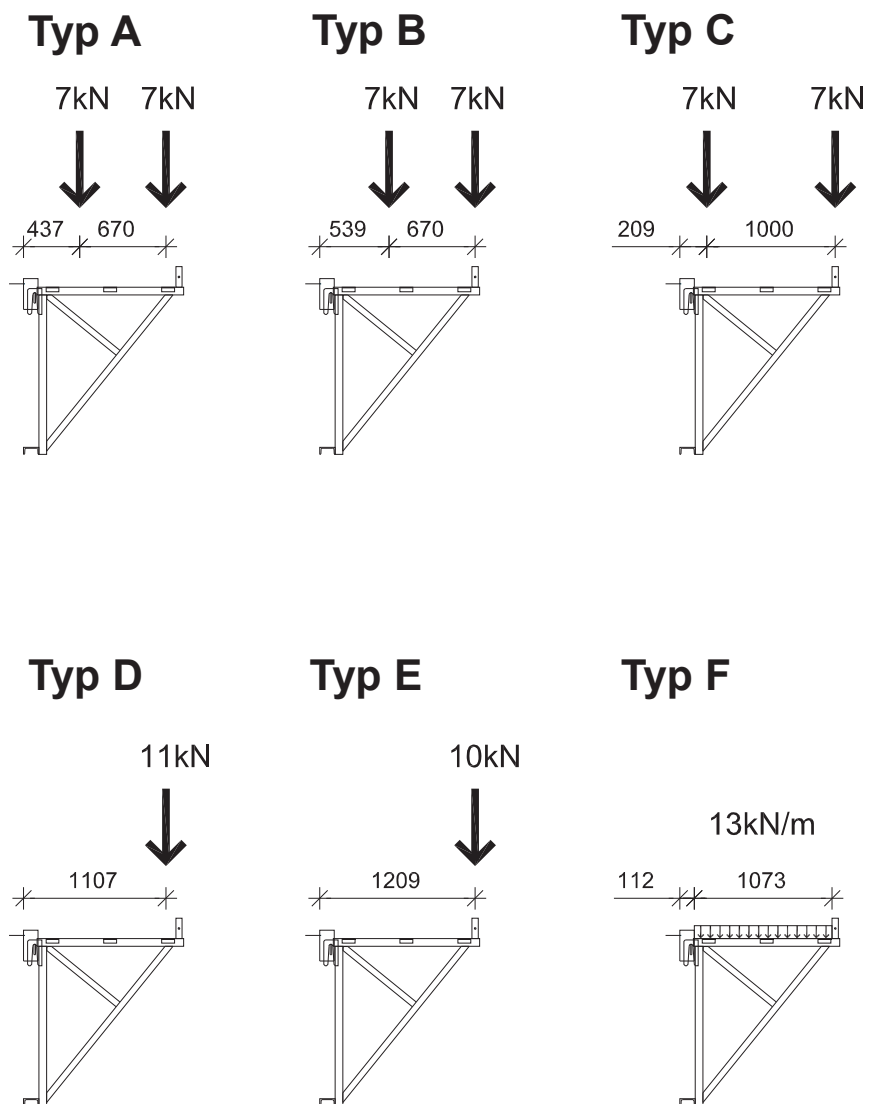


obr. A2.02

A3 Maximální dovolená zatížení



Maximální dovolená (charakteristická) zatížení jsou uvedena na obr. A3.01.



obr. A3.01

A3 Maximální dovolená zatížení

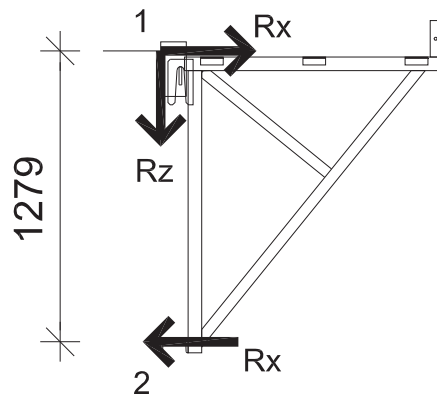


Maximální dovolené (charakteristické) kotevní síly viz tabulka A3.02.

Uvedené hodnoty zahrnují parciální bezpečnostní koeficient γ_f .



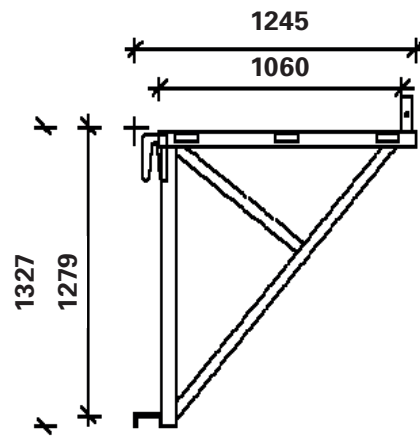
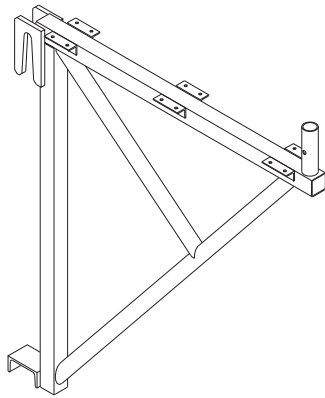
Návrh kotvy zajišťuje zhotovitel na základě požadavku na zatížení konzoly a kvality podkladu, do kterého má být kotva upevněna.



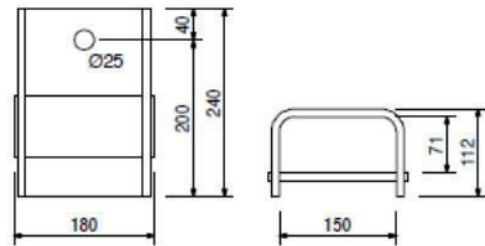
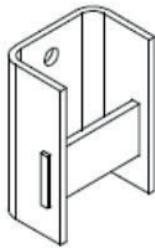
	Podpora	Rx[kN]	Rz[kN]
Typ A	1	7,88	-14,44
	2	-7,88	
Typ B	1	9,03	-14,44
	2	-9,03	
Typ C	1	7,17	-14,44
	2	-7,17	
Typ D	1	9,19	-14,44
	2	-9,19	
Typ E	1	9,19	
	2	-9,19	
Typ F	1	6,95	
	2	-6,95	

tab. A3.02

č. výr.	hmot. kg	
230106	29,500	Konzola 120



026531	7,780	Závěsná botka ASG Pro zavěšení lávky ASG na stav. konstrukci z betonu.
--------	-------	--



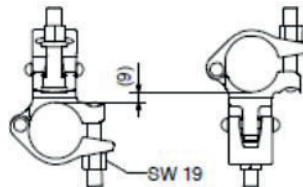
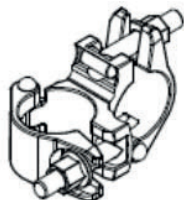
Příslušenství

026430	0,334	Šroub ISO 4014 M24 x 70-10.9, poz.
026230	1,010	Kotevní krček

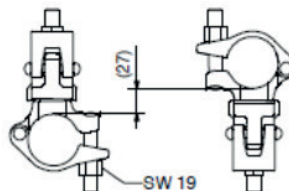
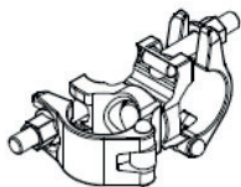
			L
026415	3,550	Lešenář. trubky ocelové Ø 48,3 x 3,2	
026417	0,000	Lešenář. trubka oc. Ø 48,3 x 3,2, atyp. délky	
026411	3,550	Lešenář. trubka oc. Ø 48,3 x 3,2, l = 1,0 m	1000
026412	7,100	Lešenář. trubka oc. Ø 48,3 x 3,2, l = 2,0 m	2000
026413	10,650	Lešenář. trubka oc. Ø 48,3 x 3,2, l = 3,0 m	3000
026414	14,200	Lešenář. trubka oc. Ø 48,3 x 3,2, l = 4,0 m	4000
026419	17,750	Lešenář. trubka oc. Ø 48,3 x 3,2, l = 5,0 m	5000
026418	21,600	Lešenář. trubka oc. Ø 48,3 x 3,2, l = 6,0 m	6000



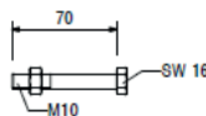
č. výr.	hmot. kg		
017020	1,120	Pevná spojka NK 48/48, poz. Pro lešenářské trubky Ø 48 mm.	Upozornění. Klíč 19 mm.



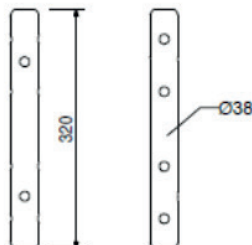
017010	1,400	Kloubová spojka DK 48/48, poz. Pro lešenářské trubky Ø 48 mm.	Upozornění. Klíč 19 mm.
--------	-------	---	-----------------------------------



100719	0,060	Šroub ISO 4014 M10 x 70-8.8 Pro pevné spojení sloupků zavěšeného lešení nebo příhradových nosníků.	Upozornění. Klíč 16 mm.
--------	-------	--	-----------------------------------

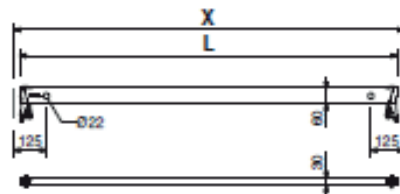


100301	1,020	Spojka ULT 32 Čep pro spojování trubek Ø 48,3 x 3,2 mm např. koncových sloupků a příhradových nosníků.	
--------	-------	--	--



		Příslušenství	
100719	0,060	Šroub ISO 4014 M10 x 70-8.8	
111053	0,059	Čep Ø 48/57	

č. výr.	hmot. kg		L	X	nálepka
Horizontály UH Plus (od 01.07. 2009)					
114613	1,430	Horizontála UH 25 Plus	204	250	
114595	2,080	Horizontála UH 50 Plus	454	500	
114629	2,760	Horizontála UH 75 Plus	704	750	bílá
114632	4,490	Horizontála UH 100 Plus	954	1000	bílá
114638	5,450	Horizontála UH 125 Plus	1204	1250	
114641	4,730	Horizontála UH 150 Plus	1454	1500	
114645	6,060	Horizontála UH 200 Plus	1954	2000	bílá
114648	7,380	Horizontála UH 250 Plus	2454	2500	červená
114651	8,700	Horizontála UH 300 Plus	2954	3000	černá
114654	11,300	Horizontála UH 400 Plus	3954	4000	

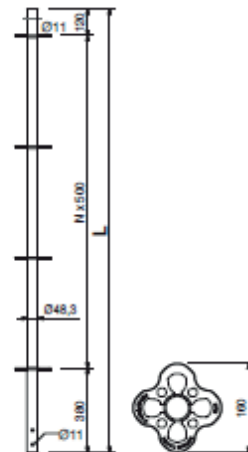


Upozornění.

Délky jsou rozlišeny barevnými nálepkami.

			L
101309	2,510	Koncový sloupek UVH 50	500
100000	4,610	Koncový sloupek UVH 100	1000
100003	6,920	Koncový sloupek UVH 150	1500
100005	9,230	Koncový sloupek UVH 200	2000
100007	11,500	Koncový sloupek UVH 250	2500

Bez čepu, s možností vsazení hlavy.



019950	7,690	Stavěcí křížová hlava TR 38-70/50, poz.	Upozornění.
		Hlava pro bezpečné uložení jednoho nebo dvou nosníků GT 24 nebo VT 20.	S neztratnou rychlootočnou maticí.

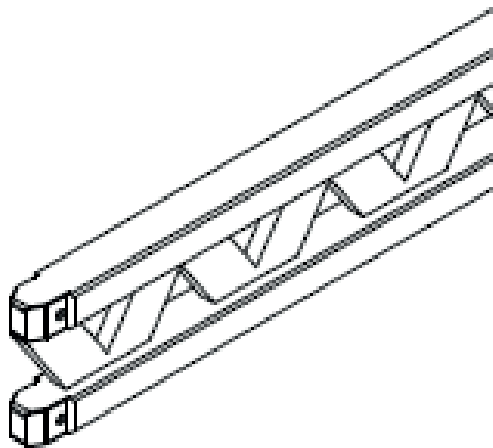


Příslušenství

028590	0,568	Upevňovací třmen 16-25, poz.
--------	-------	-------------------------------------

č. výr.	hmot. kg	
		Příhradové nosníky GT 24
075100	5,300	Příhradový nosník GT 24 l = 0,90 m
075120	7,100	Příhradový nosník GT 24 l = 1,20 m
075150	8,900	Příhradový nosník GT 24 l = 1,50 m
075180	10,600	Příhradový nosník GT 24 l = 1,80 m
075210	12,400	Příhradový nosník GT 24 l = 2,10 m
075240	14,200	Příhradový nosník GT 24 l = 2,40 m
075270	15,900	Příhradový nosník GT 24 l = 2,70 m
075300	17,700	Příhradový nosník GT 24 l = 3,00 m
075330	19,500	Příhradový nosník GT 24 l = 3,30 m
075360	21,200	Příhradový nosník GT 24 l = 3,60 m
075390	23,000	Příhradový nosník GT 24 l = 3,90 m
075420	24,800	Příhradový nosník GT 24 l = 4,20 m
075450	26,600	Příhradový nosník GT 24 l = 4,50 m
075480	28,300	Příhradový nosník GT 24 l = 4,80 m
075510	30,100	Příhradový nosník GT 24 l = 5,10 m
075540	31,900	Příhradový nosník GT 24 l = 5,40 m
075570	33,600	Příhradový nosník GT 24 l = 5,70 m
075600	35,400	Příhradový nosník GT 24 l = 6,00 m

Univerzální dřevěný betonářský nosník.



L
918
1214
1510
1806
2102
2398
2694
2990
3296
3582
3878
4174
4470
4766
5062
5358
5654
5950

Upozornění.

Povolení č.:Z-9.1-157. Pro snadnou manipulaci je označení délek nosníků GT 24 barevně odlišeno.

Technické údaje

dov. $Q_1 = 14,0$ kN

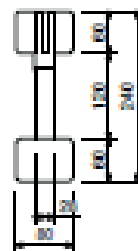
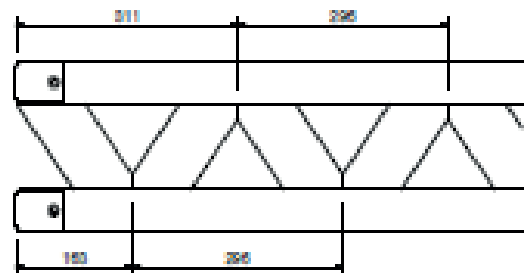
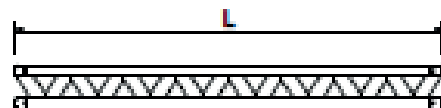
dov. $Q_2 = 13,0$ kN

dov. $M = 7,0$ kNm

$I_y = 8064$ cm²

$Q_1 =$ dov. pos. síla tlačeného prutu

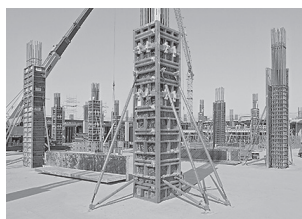
$Q_2 =$ dov. pos. síla taženého prutu



Optimální systém pro
každý projekt a jakýkoliv
požadavek



Stěnová bednění



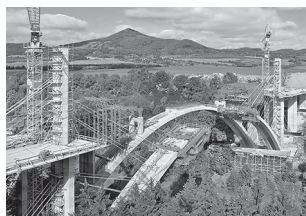
Sloupová bednění



Stropní bednění



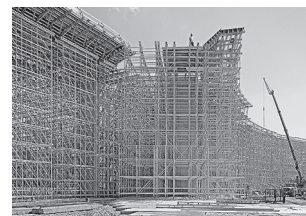
Šplhavé systémy



Bednění mostů



Bednění tunelů



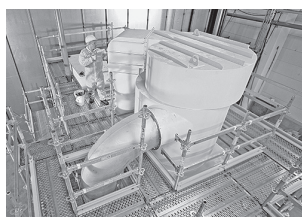
Podpěrné lešení



Pracovní lešení na staveništích



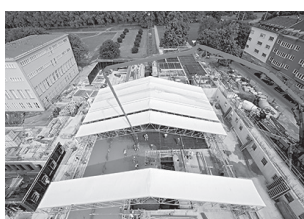
Fasádní pracovní lešení



Pracovní lešení v průmyslu



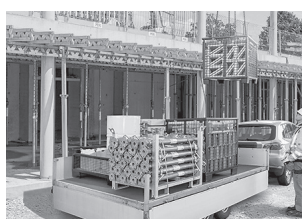
Schodištové systémy



Zastřešení



Bezpečnostní systémy



Nesystémové příslušenství



Služby



PERI, spol. s r. o.
bednění lešení služby
Průmyslová 392
252 42 Jesenice u Prahy
tel. +420 222 359 311
info@peri.cz
www.peri.cz

