

# PERI UP Easy

## Lehké fasádní lešení pro bezpečnou práci

Prospekt – vydání 10/2018



# Obsah

## **Fokus**

- 4 T rám PERI UP Easy
- 5 Podlahy lešení PERI UP Easy

## **Výhody systému**

- 7 PERI UP Easy
- 8 Nízká hmotnost
- 9 Vysoká míra bezpečnosti
- 10 Rychlá montáž

## **Přehled systému**

- 12 PERI UP Easy

## **Standardní použití**

- 14 Vnitřní a vnější rohy, osazení konzol
- 16 Vnější schodišťový výstup PERI UP Flex, kotvy PERI UP Easy, vnitřní diagonály

## **Stavebnice PERI UP**

- 18 Flexibilní použití: možnost kombinace s PERI UP Flex
- 22 Použití a výrobky

**Vydání 10 | 2018**

### **Vydavatel**

**PERI GmbH**  
**Formwork Scaffolding Engineering**  
Rudolf-Diesel-Strasse 19  
89264 Weissenhorn  
Germany  
info@peri.com  
www.peri.com

**Příklady na stavbách**  
24 Nasazení PERI UP Easy

**Výrobní program**  
26 Výrobní program PERI UP Easy

#### **Důležitá upozornění**

Při používání našich výrobků je nutné dodržovat zákony a předpisy v aktuálním znění platné v zemi, ve které jsou výrobky používány.

Technická řešení vyobrazená v tomto prospektu vyplývají z momentální situace na stavbě. Nelze je proto považovat za obecně platná a závazná, obzvláště detaily kotvení či detaily vztahující se k bezpečnosti práce podléhají posouzení rizik zhotovitelem stavby.

Pro zobrazení systémů je použita počítačová grafika. Pro lepší srozumitelnost jsou tato vyobrazení i zobrazené detaily v určitých aspektech částečně

omezené. Bezpečnostní prvky, které nejsou zobrazeny, musí být ve skutečnosti přesto k dispozici. Uvedené systémy nebo výrobky nemusí být k dispozici ve všech zemích.

Bezpečnostní pokyny a údaje o zatížení je třeba přesně dodržovat. Změny a odchylky je nutné doložit zvláštním statickým posudkem.

Technické změny vyhrazeny. Omyly, chyby v zápisu a tisku vyhrazeny.

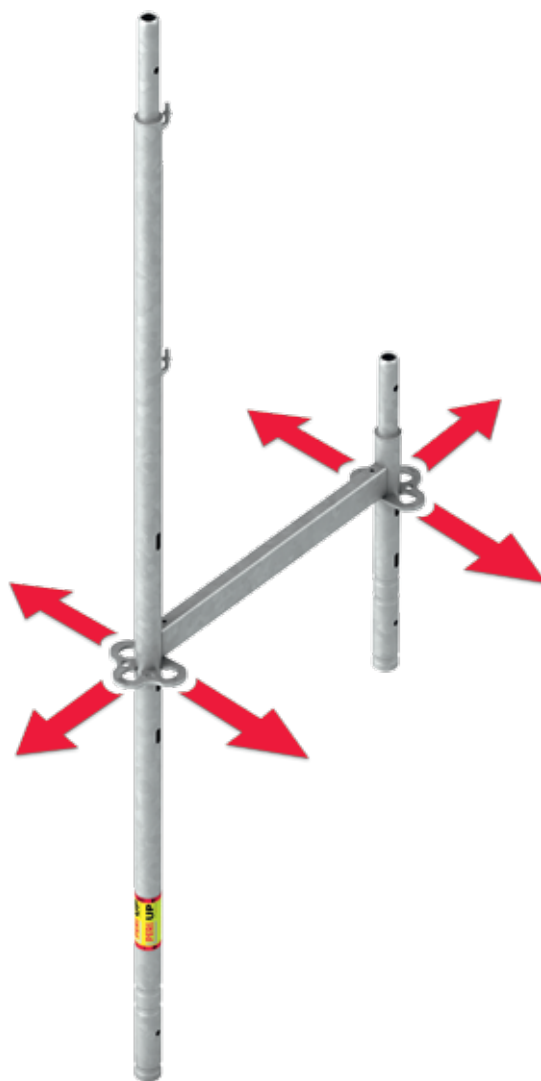
## T rám PERI UP Easy

### Rychlá práce při montáži fasádního lešení

Výrazným konstrukčním detailem T rámu je integrovaný styčník. Horizontály, diagonály a konzoly se zavěšují přímo do otvoru v rozetě, nejsou potřebné žádné spojovací díly. Tímto způsobem je možné rychle smontovat např. i rohy nebo konstrukce umístěné vně lešení.

Nízká hmotnost jednotlivých systémových dílů urychluje montáž. T rám váží 11,5 kg (u systémové šířky 67 cm), případně 12,5 kg (u systémové šířky 100 cm).

S PERI UP Easy jsou snadno splněny i požadavky na bezpečnost při práci. Zábradlí následujícího podlaží lešení je montováno s T rámem ze spodní (již zabezpečené) úrovně lešení. Pro montáž základního lešení není nutné používat žádné osobní ochranné prostředky proti pádu z výšky.



DIBt

Systém lešení PERI UP Easy je povolen německým institutem pro stavební techniku v Berlíně (Povolení č. Z-8.1-957 pro systémovou šířku 67 cm / Povolení č. Z-8.1-970 pro systémovou šířku 100 cm).

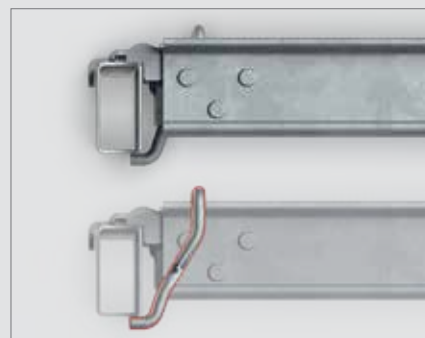
# Podlahy lešení PERI UP Easy

Chytré řešení pro všechny aplikace PERI UP

**U podlah pro fasádní lešení  
PERI UP Easy je – stejně jako u  
všech ostatních řešení s PERI UP –  
integrovaná pojistka proti  
nazdvihnutí.**

## Integrovaná pojistka proti nazdvihnutí

Integrovaná pojistka zapadne pod horizontálu a zajistí tím podlahu ve správné poloze. Podlahy PERI UP jsou tak bez nutnosti použití dalších konstrukčních dílů zajištěny proti nazdvihnutí. V případě potřeby mohou být později podlahy demontovány také po jednotlivých polích, např. při vynášení materiálu.



## Uzavřené plochy podlah

Podlahy PERI UP vždy zakrývají celou osovou vzdálenost sloupků; nevznikají žádné mezery ani odsazení mezi podlahami – a to ani mezi jednotlivými poli lešení, ani mezi podlahami položenými vedle sebe. Dodatečné zakrývání mezer v podlaze tak není potřeba.



## Průběžný metrický modul

Lešenařská technika PERI UP si zakládá na metrickém modulu, rámy Easy jsou proto široké 67 cm a 100 cm. Všechny podlahy PERI UP jsou k dispozici s délkami v modulu po 50 cm. Také u šířek podlah je metr základní jednotkou.

lešení	systemová šířka	podlahy
Rámové lešení PERI UP Easy	67 cm (W 06)	komb. podlaha š = 66 cm 2 x oc. podlaha š = 33 cm
	100 cm (W 09)	3 x oc. podlaha š = 33 cm 4 x oc. podlaha š = 25 cm
Modulové lešení PERI UP Flex	75 cm (W 06)	3 x oc. podlaha š = 25 cm
	100 cm (W 09)	3 x oc. podlaha š = 33 cm 4 x oc. podlaha š = 25 cm







# PERI UP Easy

## Lehké fasádní lešení pro bezpečnou práci

**PERI UP Easy je „lehkou váhou“ mezi ocelovým fasádním lešením. Jeho předností je rychlá a jednoduchá montáž. Tím, že je zábradlí následujícího podlaží lešení montováno s T rámem ze spodní úrovně, nabízí PERI UP Easy velkou míru bezpečnosti v systému. S integrovaným styčником na T rámu je PERI UP Easy kombinovatelné s modulovým lešením PERI UP Flex.**

Systémové šířky PERI UP Easy jsou 67 cm (pro třídu W 06), popř. 100 cm (pro třídu W 09). Pro systémovou šířku 67 cm je k dispozici jednodílná kombinovaná podlaha, alternativně mohou být osazeny ocelové podlahy široké 33 cm. Pro rám široký 100 cm je možné osazovat 25cm podlahy ze systému modulového lešení PERI UP Flex.

U všech podlah PERI UP je integrovaná pojistka proti nazdvihnutí. Předností není pouze rychlost a bezpečnost, ale také možnost dodatečné montáže a demontáže jednotlivých polí lešení, např. při transportu materiálu.

Montáž základního lešení následuje téměř bez spojovacích dílů. Systém rychlého ukotvení Easy zkracuje dobu montáže. Rychlost a efektivita PERI UP Easy vyplývá z mnoha promyšlených konstrukčních detailů, např. vytvoření vnějších a vnitřních rohů s velmi malým množstvím jednotlivých konstrukčních dílů.

Montáž PERI UP Easy je navíc velmi bezpečná: vzhledem k logické montáži s T rámem je lešenář při sestavování základního lešení zajištěn před pádem z výšky i bez osobního jištění.

### Nízká hmotnost

rychlá práce vzhledem k nízké hmotnosti jednotlivých konstrukčních dílů

strana 8

### Vysoká míra bezpečnosti

ochrana před pádem z výšky ochrana před pádem z výšky bez dalšího příslušenství díky systémovému způsobu montáže

strana 9

### Rychlá montáž

téměř bez spojovacích dílů a s minimálním použitím nářadí pro montáž, bez šroubování

strana 10

### Flexibilní použití

kombinovatelné se systémovými konstrukčními díly PERI UP Flex

strana 18

PERI UP Easy je lehké rámové lešení pro rychlou stavbu fasádního lešení.



U podlah PERI UP Easy je integrovaná pojistka proti nazdvihnutí: pojistka zapadne pod horizontálu a podlahu tím zajistí.



Vnější a vnitřní rohy jsou tvořeny s PERI UP Easy rychle a bez zdvojení rámu.

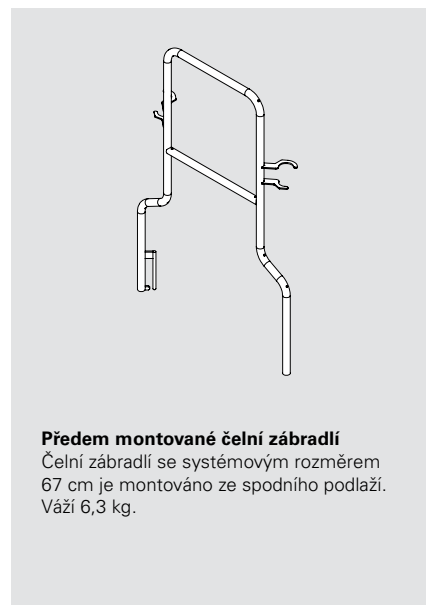
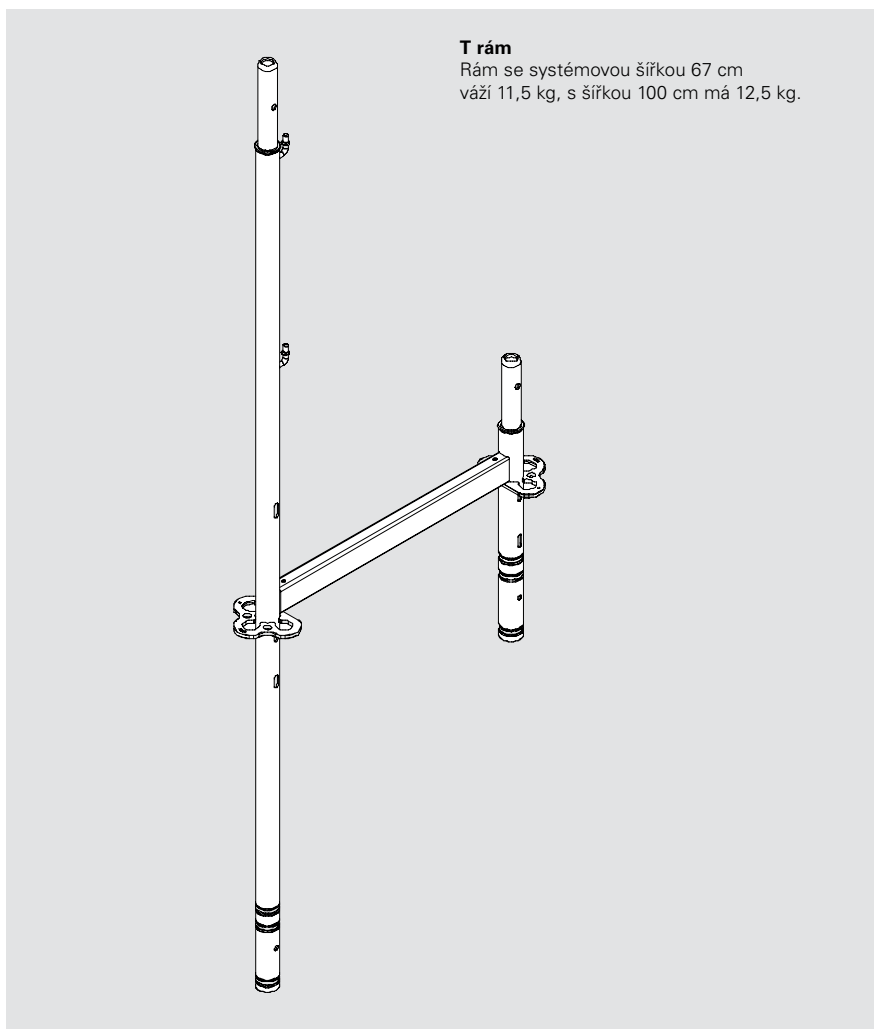


## Nízká hmotnost

Rychlá práce vzhledem k nízké hmotnosti jednotlivých konstrukčních dílů

**Nový systém lešení PERI UP Easy je „lehkou váhou“ mezi ocelovými fasádními systémy lešení. To zkracuje dobu montáže a demontáže a zvyšuje denní výkony.**

Nízké hmotnosti systémových konstrukčních dílů bylo dosaženo provedením různých opatření, mimo jiné použitím oceli vysoké pevnosti. K optimalizaci hmotnosti také přispívají různé konstrukční detaily, např. provedení horizontál s dutým profilem.





## Vysoká míra bezpečnosti

Zajištění proti pádu z výšky bez dalšího příslušenství s pomocí předem montovaného zábradlí



**Zábradlí následujícího podlaží lešení je montováno s T rámem ze spodní úrovně. Lešenář je tak zajištěn již při vstupu do vyššího podlaží. Další detaily, jako integrovaná podlahová pojistka, zajišťují bezpečné používání lešení.**

Při montáži základního lešení je zábradlí následujícího podlaží zavěšeno a namontováno na T rám. Také čelní zábradlí je možné osazovat zespodu. Lešenář může při vstupu do dalšího podlaží pokračovat v montáži ze zabezpečeného místa. Pro bezpečnou montáž základního lešení nejsou nutné další konstrukční díly ani osobní ochranné prostředky proti pádu.

Dle výběru je možné zespodu zavěsit a namontovat do T rámu také obě zábradlí.



Kombinované podlahy s šířkou 66 cm i ocelové podlahy široké 33 cm jsou vyrobeny s integrovanou pojistkou proti nazdvíhnutí. Všechny podlahy zakrývají vždy celou systémovou šířku, mezi podlahami nevznikají žádné mezery.



Předem montované čelní zábradlí je montováno jako permanentní ochrana proti pádu z výšky již od spodního podlaží až po nejvyšší úroveň lešení.

## Rychlá montáž

Montáž téměř bez spojovacích dílů a s minimální potřebou nářadí

**PERI UP Easy je rychle smontované, protože pro základní montáž nejsou potřebné téměř žádné spojovací díly. Pro montáž kotev vyvinula firma PERI lešenářské kotvy Easy. O zkrácení doby montáže se kromě toho stará mnoho promyšlených konstrukčních detailů, jako např. jednoduché vytvoření vnějších a vnitřních rohů.**

Gravity Lock pro připojení horizontál a konzol na integrovaný styčnick lešení urychluje montáž: pojistný klín horizontály, popř. konzoly samovolně zapadá vlastní vahou do otvoru v rozetě a zablokuje se. To umožňuje rychlé připojení, např. konzol nebo schodišť moduluvého lešení PERI UP Flex, bez dalšího příslušenství k T rámu PERI UP Easy.

Rychle a bez nářadí probíhá také montáž diagonál a zábradlí. Pro připojení lešenářské kotvy slouží nová spojka pro kotevní háček Easy, která se jednoduše připevní otáčením.



### Rychlé vytvoření rohů

Pro běžné provedení vnitřních rohů se v rohu spojí dvě sestavy rámu horizontálou.



### Rychlá montáž podélných diagonál

Po upevnění otočné hlavy do svislého otvoru se diagonála zatlačí směrem dolů a zajistí pojistným kroužkem.



### Rychlá montáž zábradlí

Podélný otvor v zábradlí se nasadí přes zábradlový trn a zajistí se posunem.



### Konzoly Easy

Pro rozšíření základního modulu podlah je možné využít konzoly Easy, které se rychle zavěsí s pomocí Gravity Lock na T rám.





## PERI UP Easy







### Systém lešení PERI UP Easy

- Použití jako pracovní lešení
- Použití jako záchytné lešení a ochranná stříška dle ČSN 738106.
- Běžné provedení se systémovou šířkou š = 67 cm (třída W 06)
  - s kombinovanou podlahou š = 66 cm, možnost zatížení 2,00 kN/m<sup>2</sup> (tř. zatížení 3)
  - s ocelovými podlahami š = 33 cm, možnost zatížení 3,00 kN/m<sup>2</sup> (tř. zatížení 4) při l = 3,00 m
- Běžné provedení se systémovou šířkou š = 100 cm (třída W 09)
  - s ocelovými podlahami š = 33 cm, možnost zatížení 3,00 kN/m<sup>2</sup> (tř. zatížení 4) při l = 3,00 m
  - s ocelovými podlahami š = 25 cm, možnost zatížení 3,00 kN/m<sup>2</sup> (tř. zatížení 4) při l = 3,00 m

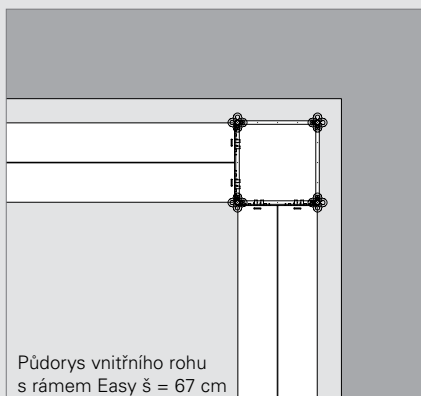
## Vnitřní a vnější rohy, osazení konzol

### Jednoduché vytvoření vnitřních a vnějších rohů

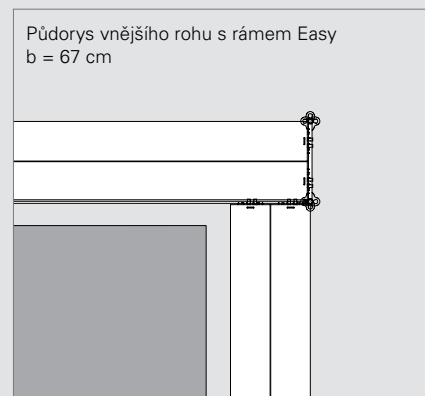
**Pro vytvoření rohů s PERI UP Easy nejsou potřeba žádné dodatečné sestavy ráků.**

Na vnitřním rohu se dvě sestavy ráků jednoduše v rohu spojí horizontálou. Vnitřní rohové pole je pak možné zakrýt dvěma ocelovými podlahami.

Pro vytvoření vnějších rohů stačí jediný rák, není potřeba žádné další příslušenství. Podlahy sousedících polí lešení se jednoduše namontují na horizontálu přilehlých polí.



Standardní vytvoření vnitřního rohu: dvě sestavy ráků se jednoduše v rohu spojí horizontálou.



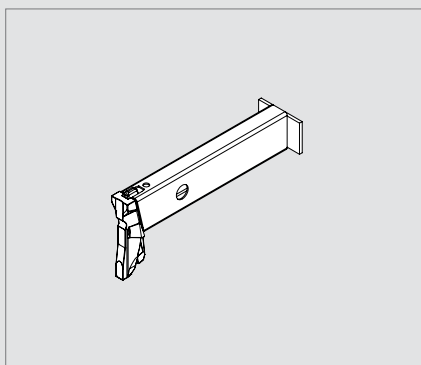
Standardní vytvoření vnějšího rohu: jako podepření podlah slouží horizontála sousedního pole lešení – proto stačí jeden jediný rák.

## Rychlé připojení konzol

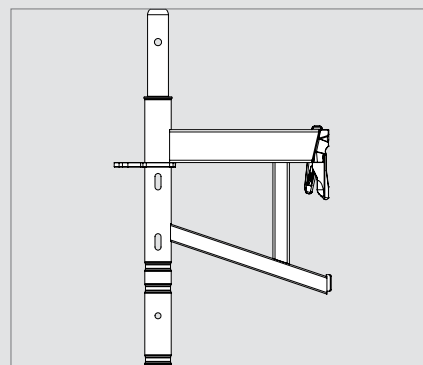
### Konzoly je možné rychle a bez nářadí připevnit přímo na integrovaný styčnický lešení T rámu.

Portfolio dílů obsahuje různé typy konzol tak, aby bylo možné pracovní plochu podle potřeby rozšířit nebo zmenšit. Systém PERI UP Easy disponuje konzolami šíře 25 cm, 33 cm, 67 cm a 100 cm pro následné osazení podlahami.

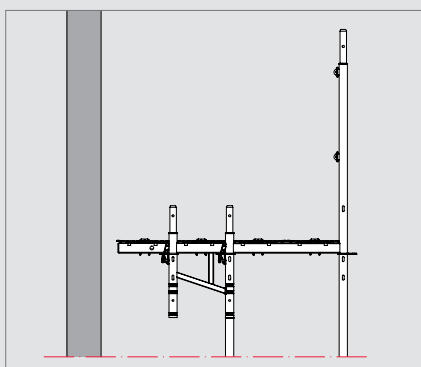
Konzoly je možné použít pro ochranné stříšky nebo stěny. Připojí se bez spojovacích dílů na rámy a není vyžadováno žádné dodatečné podepření konzol.



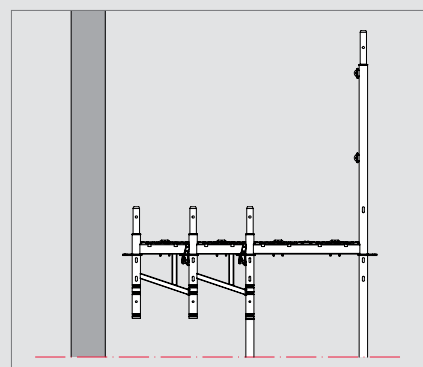
Konzola Easy pro šířku 25 cm a 33 cm se zavěsí na T rám s pomocí Gravity Lock do integrovaného styčnického lešení.



Konzoly jsou k dispozici v šířkách 33 cm, 67 cm a 100 cm.



Konzoly je možné rozšířit přidáním další konzoly.



## Vnější schodišťový výstup PERI UP Flex, kotvy PERI UP Easy, vnitřní diagonály

Příklad schodiště PERI UP Flex umístěného vně konstrukce



**Přes styčník lešení na T rámu mohou být přímo osazena také schodiště PERI UP Flex.**

Horizontály modulového lešení PERI UP Flex mohou být zavěšeny přímo do rozet T rámu. Schodiště PERI UP Flex s šířkou 75 cm je tak možné připojit bez dodatečných sestav rámu nebo spojovacích dílů.

Místo přechodu ze schodiště na lešení je plně zakryto, není třeba dodatečně zakrývat mezery.

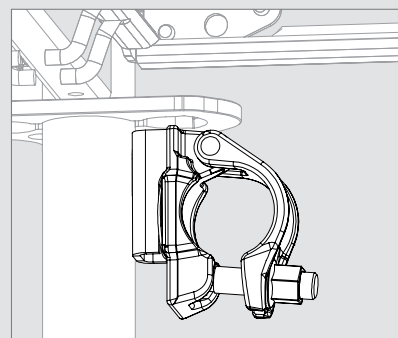
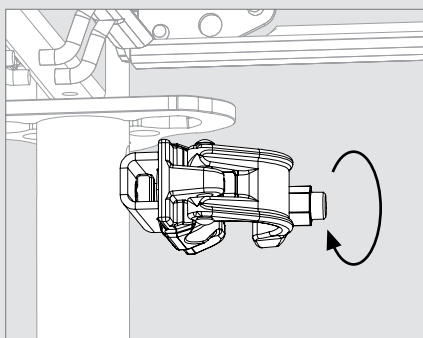
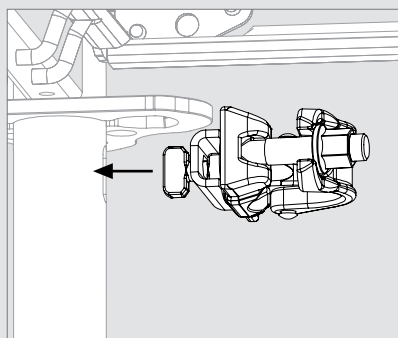




## Kotvy PERI UP Easy

**Spojka kotvení se jednoduše nasadí do svislého otvoru v T rámu nebo v konzole a otočením o 90° se zajistí.**

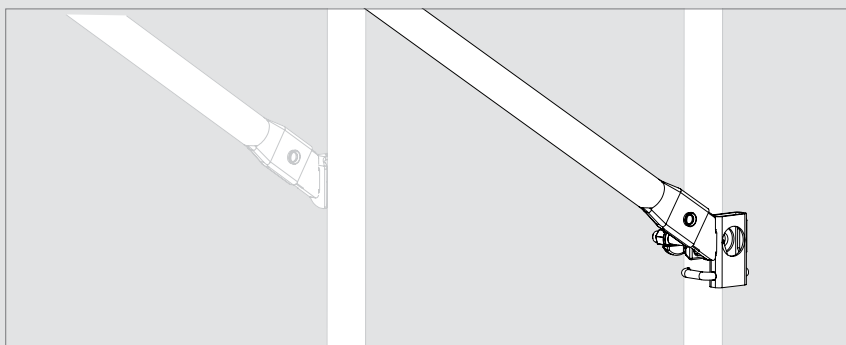
Spojku kotvení Easy je možné namontovat do všech svislých otvorů rámu rychle a bez použití nářadí. Pro umístění kotvy tak vznikají různé možnosti.



## Montáž vnitřních diagonál

**Pro montáž vnitřních diagonál se používá držák pro uchycení diagonály.**

Držák diagonály se našroubuje na vnitřní sloupek a následně se provede montáž podélné diagonály.



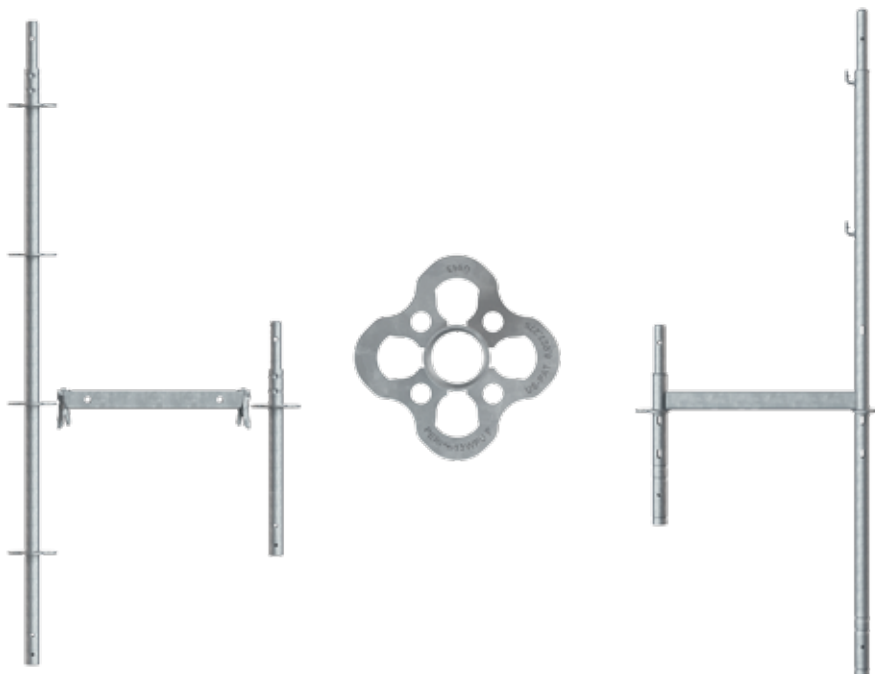
## Flexibilní použití

### Možnost kombinace s PERI UP Flex

**U nového systému lešení jsme se zaměřili na spojení rychlosti montáže, předem montovaného čelního zábradlí z rámového lešení a flexibility modulového systému.**

S integrovaným styčником na T rámu je PERI UP Easy kombinovatelné s modulovým lešením PERI UP Flex. Úprava kompletního systému PERI UP na metrický modul a využití stejných podlahových dílců do všech systémů PERI UP umožňují nekonečná množství různých kombinací.

Styčnick rozety je integrovaný jak na vertikálních sloupcích modulového lešení PERI UP Flex, tak také na T rámech.



#### Výhody pro zákazníky:

- minimalizace systémových dílů pro všechna použití v profesionální stavbě lešení
- maximální vytížení systémových dílů – největší efektivita při minimalizovaných investicích

#### Další plus pro uživatele:

- všechny systémové díly modulového lešení PERI UP Flex jsou k dispozici v nájemních skladech PERI
- hospodárné pokrytí potřeb i ve vypjatých termínech u velkých projektů
- pronájem materiálu lze u různých projektů snadno splnit i velmi speciální požadavky



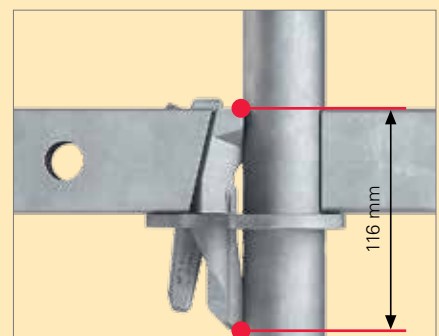
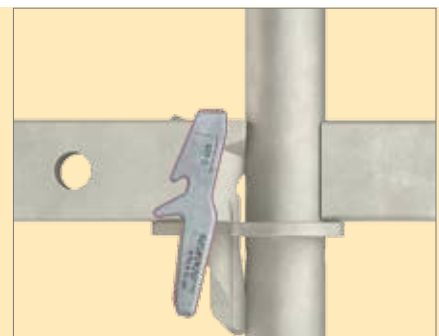
### Rychle a bezpečně s Gravity Lock

Horizontály a konzoly PERI UP mají připojení ve tvaru klínu, které se zavěšuje do otvoru v rozetě. Pojistný klín vlastní vahou zapadne do otvoru v rozetě a samočinně se zajistí (Gravity Lock). Jedním úderem kladiva je klín zajištěn.

Horizontálu lze osadit snadno a bezpečně i při jednostranné montáži. Tento promyšlený mechanismus styčnickového spojení brání rozpojení nedopatřením, například údery na spodní stranu horizontály.

Speciální tvar styčnicků a připojení horizontály vede k tuhosti styčnicků, která zajišťuje vysokou únosnost všech konstrukcí PERI UP.

Velká rozteč opěrného bodu konce horizontály na vertikálním sloupku vede k velké pevnosti v ohybu v místě připojení a tím k vysoké ohybové a celkové únosnosti.

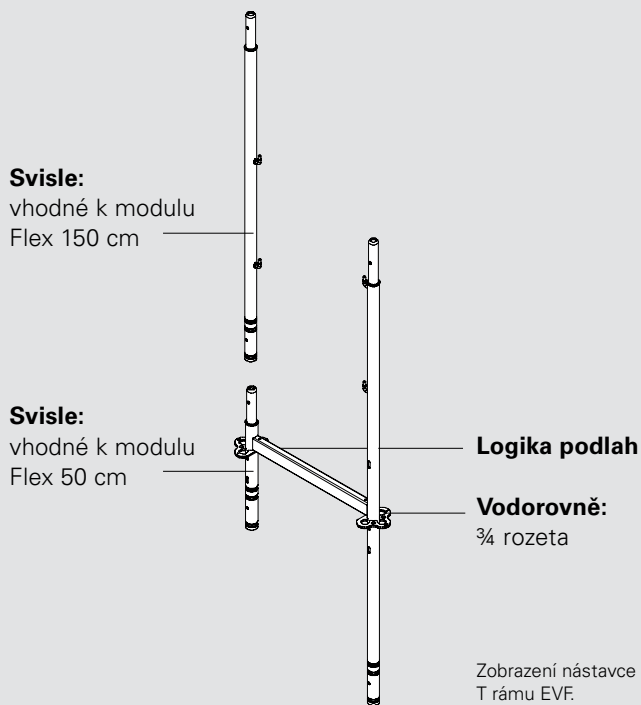


## Flexibilní použití

Možnost kombinace s PERI UP Flex

### PERI UP Easy a PERI UP Flex jsou kompatibilní ve 3 dimenzích

- **Vodorovně:**  
styčnický rozety (¾ rozeta)
- **Svisle:**  
výškové přizpůsobení Easy rámu v (metrickém) modulu Flex
- **Logika podlah:**  
stejně podlahové zarážky – stejné provedení



Zobrazení nástavce EVR 150 a T rámu EVF.

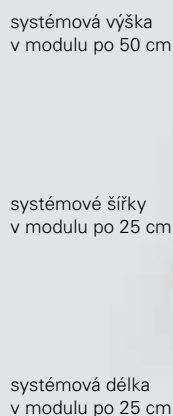
## PERI UP

### PERI UP Easy (rámové lešení)



optimalizované pro rychlou práci při montáži plošného lešení (fasádní lešení)

### PERI UP Flex (modulové lešení)



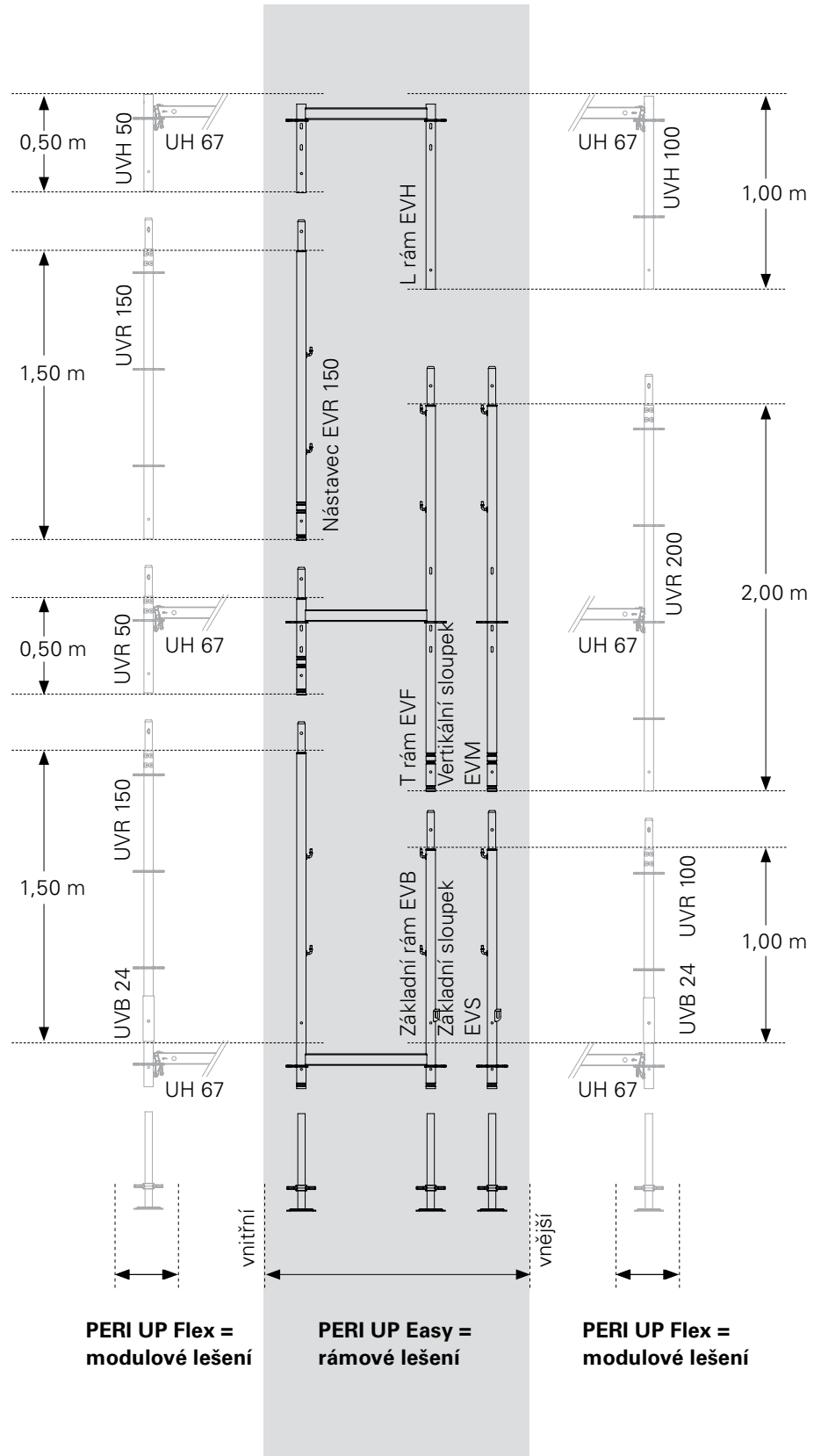
optimalizované s ohledem na maximální flexibilitu pro tvarové přizpůsobení v kompletní stavbě lešení



Vzhledem ke stejným konstrukčním výškám jsou systémové díly rámového lešení PERI UP Easy a modulového lešení PERI UP Flex kombinovatelné ve všech směrech.

Kombinací rámového a modulového lešení vznikají různé možnosti nasazení.

- výškové dorovnání
- obestavení překážek
- montáž konzol ve výškovém modulu po 50 cm
- zavěšení materiálových a ochranných lávek
- montáž schodiště PERI UP Flex s šířkou 75 cm

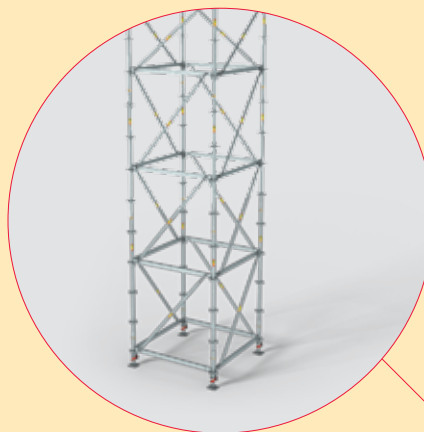


## Stavebnice PERI UP – použití a výrobky

Rámové lešení PERI UP Easy a modulové lešení PERI UP Flex

### Podpěrná lešení

- Podpěrná věž PERI UP Flex
- Podpěrná věž PERI UP Flex Plus
- Podpěrná věž MDS K PERI UP Flex
- PERI UP Flex Vysokopevnostní podpěry HD



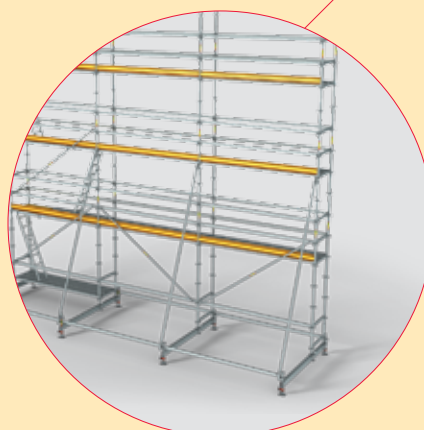
### Schodiště

- Schodiště PERI UP Flex 75 / 100 / 125



### Pracovní lešení na staveništích

- PERI UP Flex Armovací lešení 75 / 100
- PERI UP Flex pro přemostění příkopů





### Ochranné lešení

- Zastřešení PERI UP Flex LGS 150
- Pracovní plošina PERI UP LGS 150



### Fasádní pracovní lešení

- PERI UP Easy Fasádní lešení 67 / 100
- PERI UP Flex Fasádní lešení 67 / 75 / 100



### Pracovní lešení v průmyslu

- Pracovní plošina PERI UP Flex
- Zavěšené lešení PERI UP Flex

## Nasazení PERI UP Easy

Mnohostranné možnosti nasazení PERI UP Easy



Kostel svatého Ducha Augsburg, Německo



Novostavba obytného domu Kilisfeldstraße, Karlsruhe, Německo



Rozšíření závodu s polovodiči firmy Zeiss, Oberkochen, Německo





Pětivěžičková věž Kaufbeuren, Německo



Sanace bytového domu, Ulm, Německo



Novostavba kancelářská a obytná budova, Frickenhausen, Německo



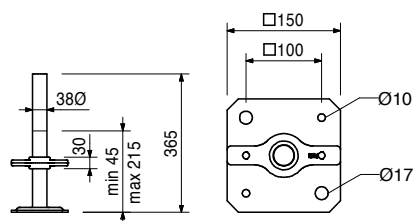
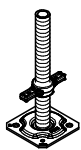
Oprava domu, Landau, Německo

č. výr.	hmot. kg
116762	2,830

**Patka UJB 38-36/17**

**Upozornění**

S neztratnou rychlootočnou maticí.

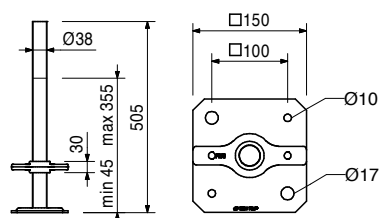
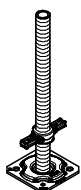


100411	3,390
--------	-------

**Patka UJB 38-50/30**

**Upozornění**

S červenou neztratnou maticí.

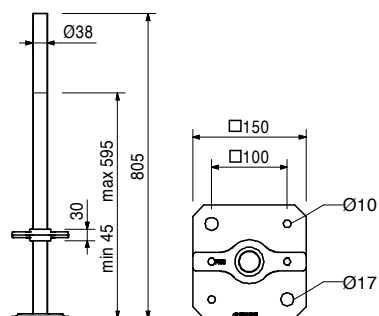
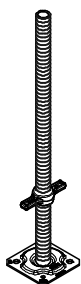


100242	4,570
--------	-------

**Patka UJB 38-80/55**

**Upozornění**

S žlutou neztratnou maticí.

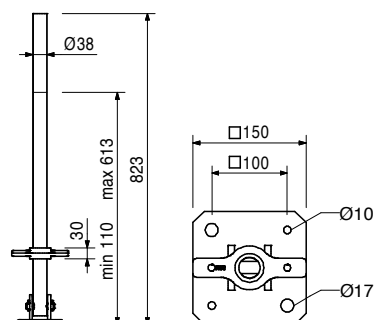
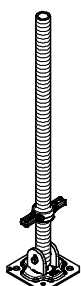


100159	5,120
--------	-------

**Patka UJS 38-80/50**

**Upozornění**

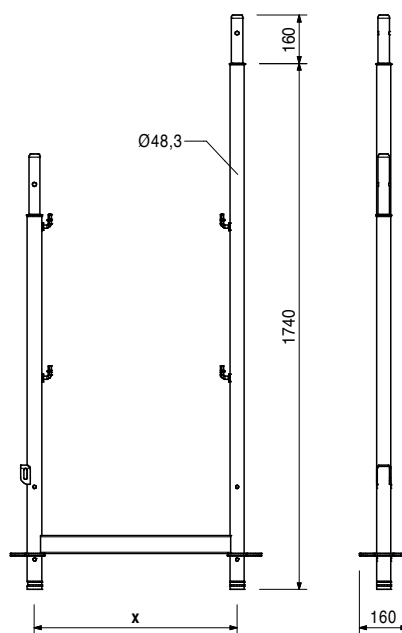
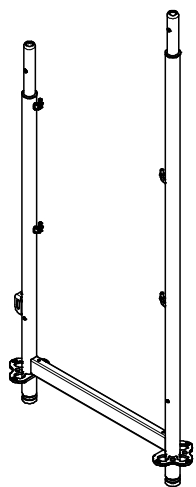
S žlutou neztratnou maticí.



č. výr.	hmot. kg
130518	13,200
130858	14,200

**Základní rámy EVB**  
**Základní rám EVB 67**  
**Základní rám EVB 100**

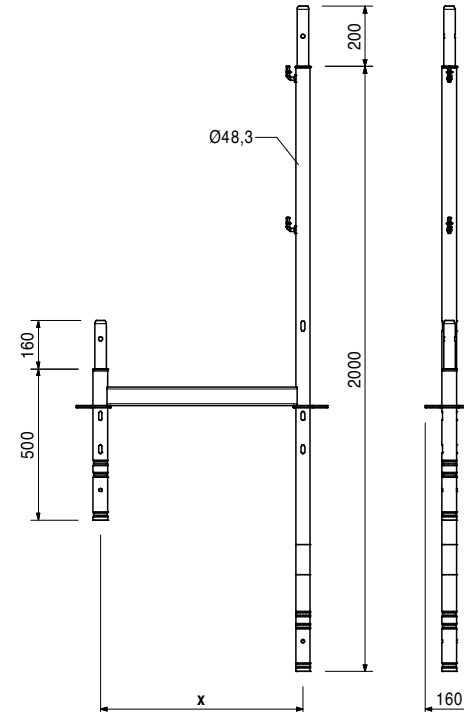
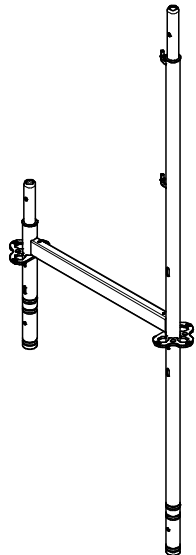
X
670
1000



130466	11,500
130860	12,500

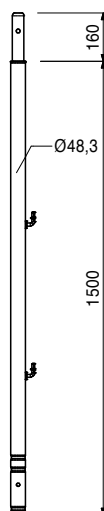
**T rámy EVF**  
**T rám EVF 67**  
**T rám EVF 100**

X
670
1000



č. výr.	hmot. kg
130481	5,140

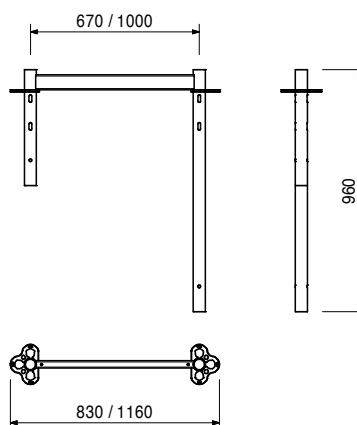
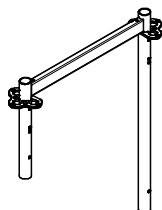
**Nástavec EVR 150**  
Doplňuje T rám EVF.



129314	8,370
130804	9,390

**L rámy EVH**  
**L rám EVH 67**  
**L rám EVH 100**

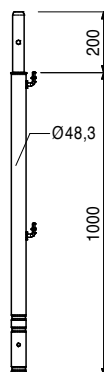
Uzavření lešení v případě rozšíření konzolami ECM.



130512	3,720
--------	-------

**Sloupek zábradlí EVP**

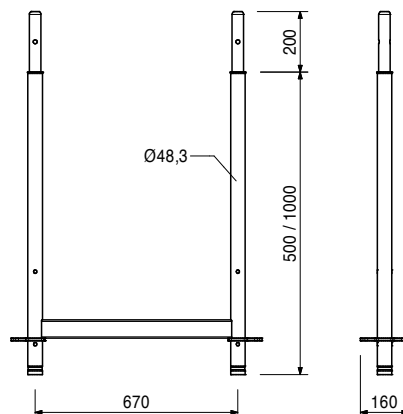
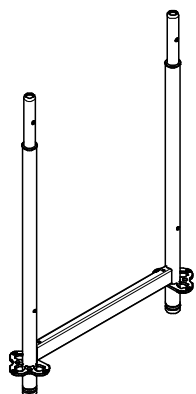
Jako uzavření lešení ve spojení s konzolami ECM nebo sloupky ochranné stěny EPS.





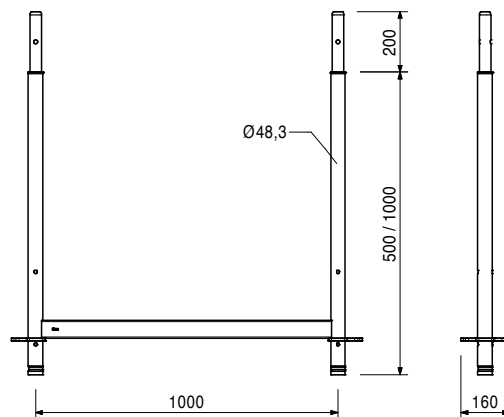
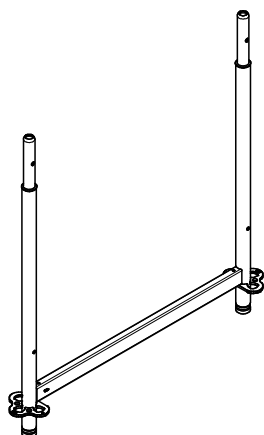
č. výr.	hmot. kg
130522	7,020
130526	10,000

**Nástavce základního rámu EVA**  
**Nástavec základního rámu EVA 67/50**  
**Nástavec základního rámu EVA 67/100**  
 Umožňuje výškové vyrovnání.



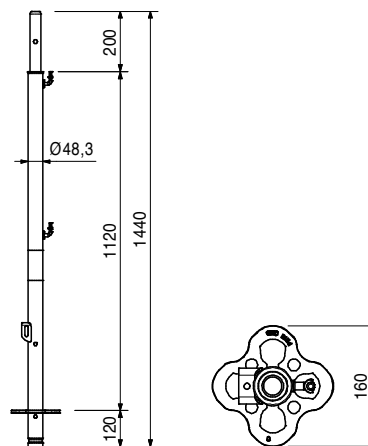
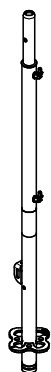
130854	8,040
130856	11,100

**Nástavce základního rámu EVA**  
**Nástavec základního rámu EVA 100/50**  
**Nástavec základního rámu EVA 100/100**



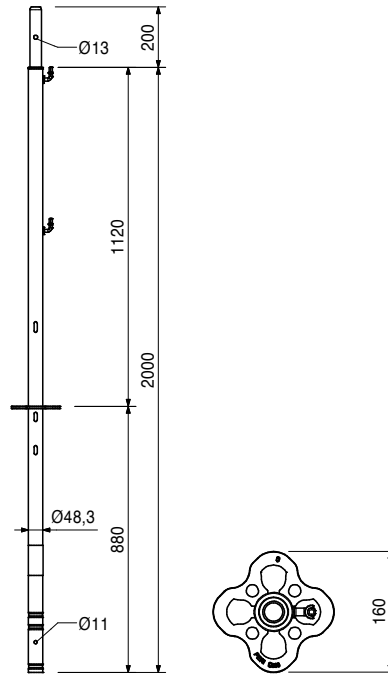
130619	5,090
--------	-------

**Základní sloupek EVS 124**

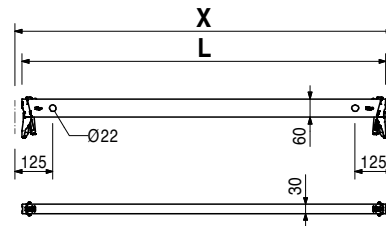
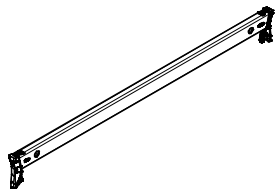


č. výr.	hmot. kg
130621	7,260

Vertikální sloupek EVM 200

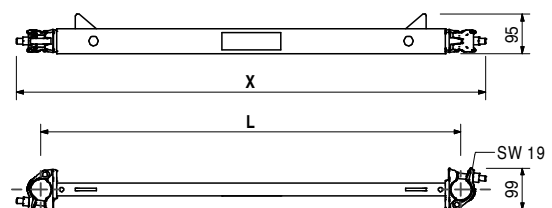
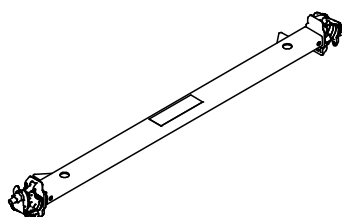


			L	X
129982	2,520	<b>Horizontály UH Plus</b>	624	670
114629	2,730	<b>Horizontála UH 67 Plus</b>	704	750
114632	4,390	<b>Horizontála UH 75 Plus</b>	954	1000
114641	4,710	<b>Horizontála UH 150 Plus</b>	1454	1500
114645	6,040	<b>Horizontála UH 200 Plus</b>	1954	2000
114648	7,360	<b>Horizontála UH 250 Plus</b>	2454	2500
114651	8,680	<b>Horizontála UH 300 Plus</b>	2954	3000



			L	X
130009	3,410	<b>Podlahové závory se spojkami UHC</b>	670	780
127533	3,620	<b>Podlahová závora se spojkami UHC 67</b>	750	860
127537	5,310	<b>Podlahová závora se spojkami UHC 100</b>	1000	1110

Pro osazení podlah v jakékoliv výšce a vyztužení příhradovými nosníky.



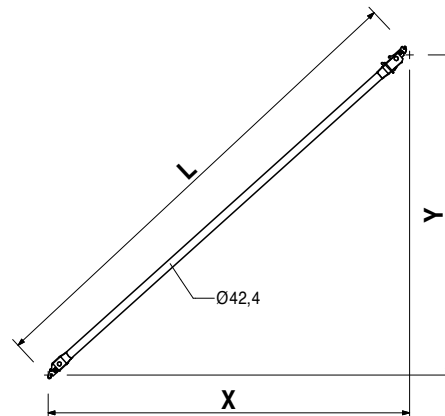
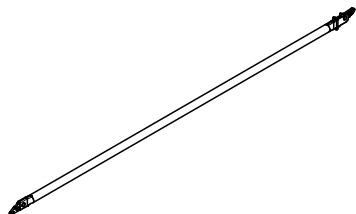
č. výr.	hmot. kg
130162	5,030
130171	5,750
130180	6,570
130189	7,460

**Diagonály EBF**  
**Diagonála EBF 150/200**  
**Diagonála EBF 200/200**  
**Diagonála EBF 250/200**  
**Diagonála EBF 300/200**

L	X	Y
2216	1500	2000
2577	2000	2000
2979	2500	2000
3406	3000	2000

**Upozornění**

S vyražením délky pro snadnější identifikaci.



130450	5,420
130448	7,360
130445	10,300
130441	13,300
130438	16,200
129272	19,200

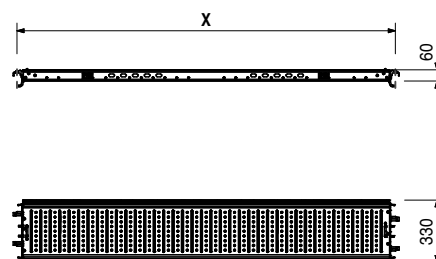
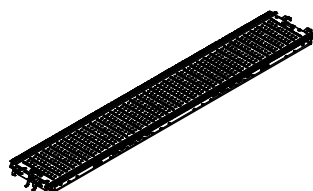
**Ocelové podlahy EDS 33**  
**Ocelová podlaha EDS 33 x 67**  
**Ocelová podlaha EDS 33 x100**  
**Ocelová podlaha EDS 33 x150**  
**Ocelová podlaha EDS 33 x200**  
**Ocelová podlaha EDS 33 x250**  
**Ocelová podlaha EDS 33 x300**

Montáž na příčnou závoru rámu  
 nebo na horizontálu UH.

X	dov. p [kN/m <sup>2</sup> ]
670	6,0
1000	6,0
1500	6,0
2000	6,0
2500	4,5
3000	3,0

**Upozornění**

Hodnoty odpovídají EN 12811-1.



č. výr.	hmot. kg
130321	13,200
130317	16,300
130313	19,700
130309	22,800

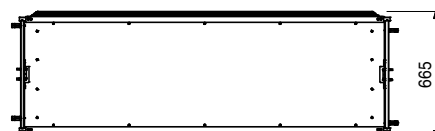
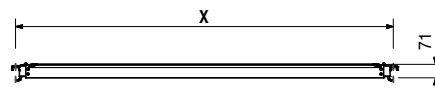
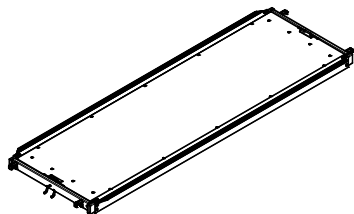
**Dřevěné podlahy EDW**  
**Dřevěná podlaha EDW 150**  
**Dřevěná podlaha EDW 200**  
**Dřevěná podlaha EDW 250**  
**Dřevěná podlaha EDW 300**

Montáž na příčnou závoru nebo na horizontálu UH.

X	dov. p [kN/m <sup>2</sup> ]
1500	2,0
2000	2,0
2500	2,0
3000	2,0

**Technické údaje**

Třída lešení 3, 2,0 kN/m<sup>2</sup>



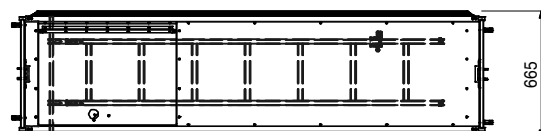
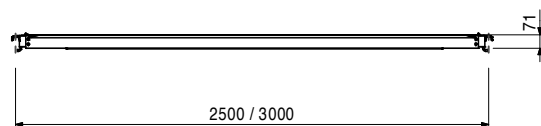
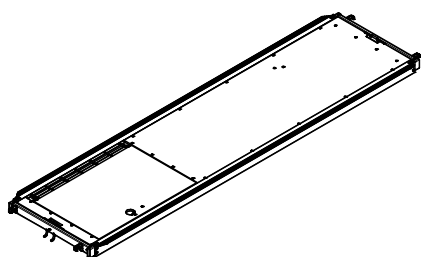
130431	26,100
130425	29,500

**Podlahy se žebříkem EAW**  
**Podlaha se žebříkem EAW-L 250**  
**Podlaha se žebříkem EAW-L 300**

Montáž na příčnou závoru nebo na horizontálu UH.

**Technické údaje**

Třída lešení 3, 2,0 kN/m<sup>2</sup>



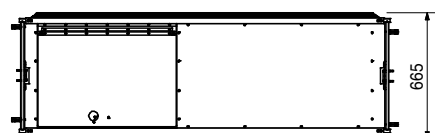
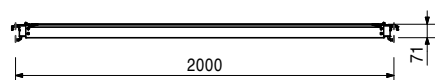
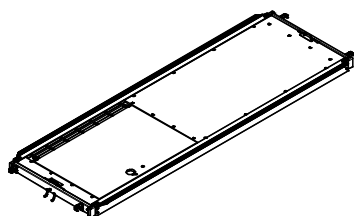
130426	18,700
--------	--------

**Podlaha s průlezem EAW 200**

Montáž na příčnou závoru nebo na horizontálu UH.

**Technické údaje**

Třída zatížení 3, 2,0 kN/m<sup>2</sup>



130419	3,800
--------	-------

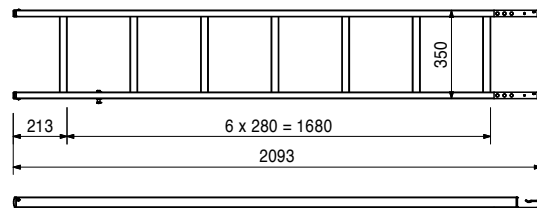
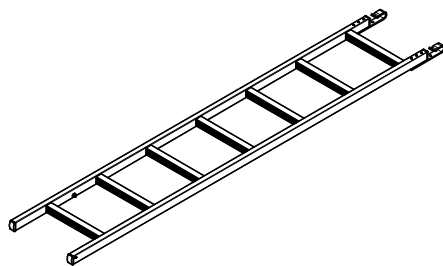
Příslušenství  
**Žebřík EAL**



č. výr.	hmot. kg
130419	3,800

## Žebřík EAL

Pro zavěšení na podlahu s průlezem EAW 200.



130191	1,150
130193	1,680
130195	2,480
130197	3,280
130199	4,090
130201	4,890

## Zábradlí EPG

Zábradlí EPG 67

Zábradlí EPG 100

Zábradlí EPG 150

Zábradlí EPG 200

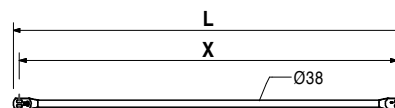
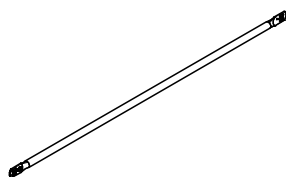
Zábradlí EPG 250

Zábradlí EPG 300

L	X
735	670
1065	1000
1565	1500
2065	2000
2565	2500
3065	3000

### Upozornění

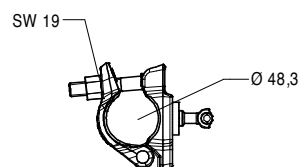
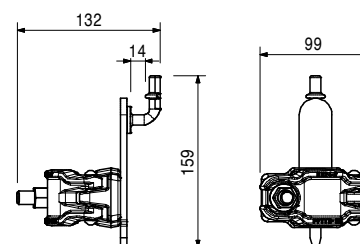
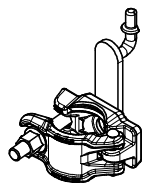
S vyznačením délky pro snadnější identifikaci.



130434	1,100
--------	-------

## Spojka zábradlí EPR

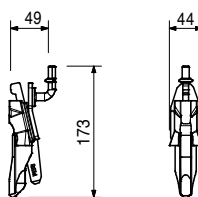
Pro osazení zábradlí EPG na sloupek zábradlí v jakékoliv výšce.



č. výr.	hmot. kg
130562	0,623

**Spojka zábradlí EPW**

Pro osazení zábradlí EPG do rozety.



130476	6,230
130577	6,500

**Předem montované čelní zábradlí UPA**

**Předem montované čelní zábradlí UPA 67**

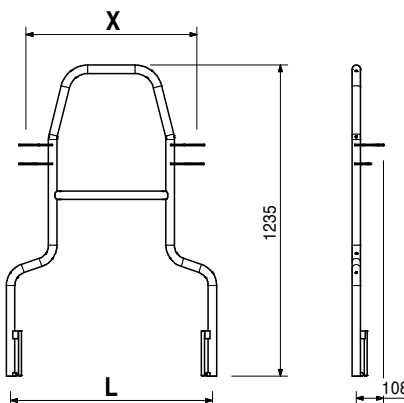
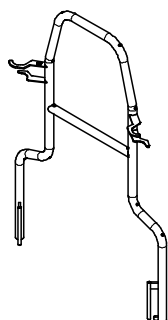
**Předem montované čelní zábradlí UPA 75**

Montáž prováděna v předstihu.

L	X
801	670
881	750

**Upozornění**

Okopové prkno / plech nejsou integrované.



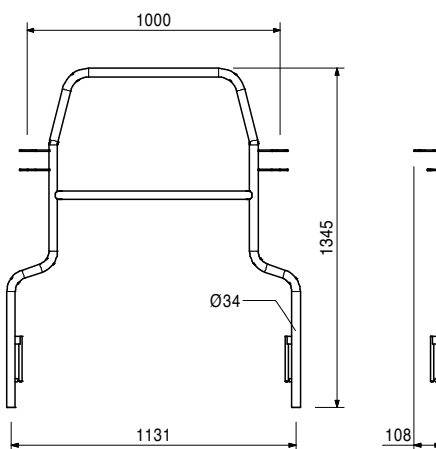
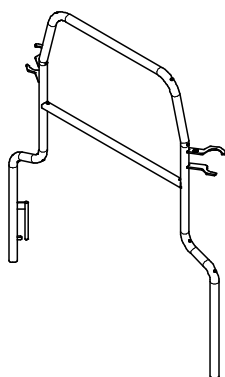
130583	7,600
--------	-------

**Předem montované čelní zábradlí UPA 100**

Montáž prováděna v předstihu.

**Upozornění**

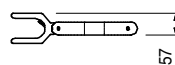
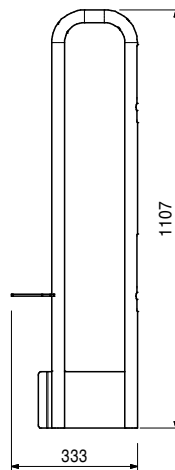
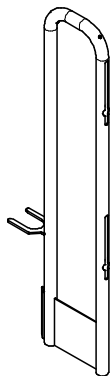
Okopové prkno / plech nejsou integrované.



č. výr.	hmot. kg
130233	4,480

**Čelní zábradlí EPF 33**

Montáž není prováděna v předstihu.



130228	3,630
130592	3,880
130225	4,660

**Čelní zábradlí EPF**

**Čelní zábradlí EPF 67**

**Čelní zábradlí EPF 75**

**Čelní zábradlí EPF 100**

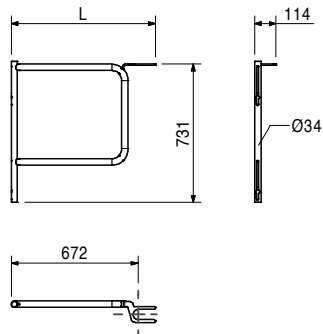
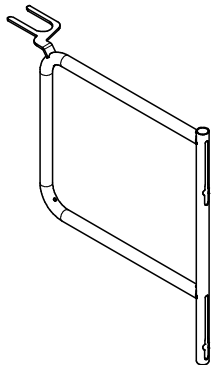
Montáž není prováděna v předstihu.

**L**

683

763

1013

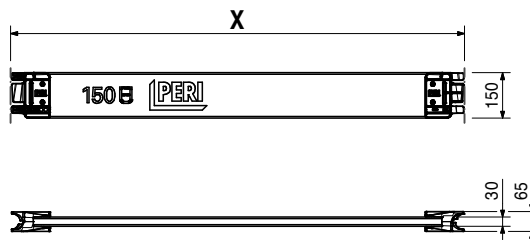
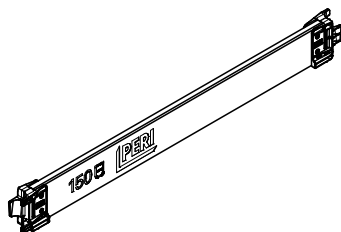


č. výr.	hmot. kg	
129490	1,170	<b>Podlahové zarážky UPF, dřevěné</b>
129492	1,530	<b>Podlahová zarážka UPF 50, dřevěná</b>
129494	1,710	<b>Podlahová zarážka UPF 67, dřevěná</b>
129496	2,240	<b>Podlahová zarážka UPF 75, dřevěná</b>
129498	3,310	<b>Podlahová zarážka UPF 100, dřevěná</b>
129500	4,380	<b>Podlahová zarážka UPF 150, dřevěná</b>
129502	5,440	<b>Podlahová zarážka UPF 200, dřevěná</b>
129504	6,510	<b>Podlahová zarážka UPF 300, dřevěná</b>

X
500
670
750
1000
1500
2000
2500
3000

**Upozornění**

- standardně: povrch žlutě lakovaný
- individuální vzhled povrchu na přání: možnost jiné barvy a potisku

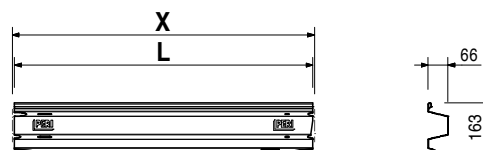
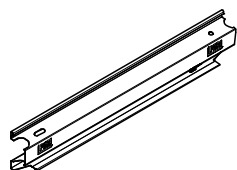


110213	0,928	<b>Podlahové zarážky UPY, ocelové</b>
129947	1,280	<b>Podlahová zarážka UPY 50, ocelová</b>
110514	1,440	<b>Podlahová zarážka UPY 67, ocelová</b>
110073	1,960	<b>Podlahová zarážka UPY 75, ocelová</b>
110160	3,000	<b>Podlahová zarážka UPY 100, ocelová</b>
110176	4,030	<b>Podlahová zarážka UPY 150, ocelová</b>
110208	5,060	<b>Podlahová zarážka UPY 200, ocelová</b>
110211	6,100	<b>Podlahová zarážka UPY 300, ocelová</b>

L	X
486	500
656	670
736	750
986	1000
1486	1500
1986	2000
2486	2500
2986	3000

**Upozornění**

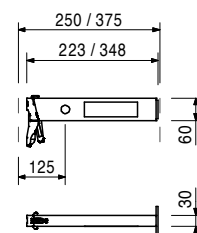
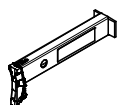
- standardně: povrch pozinkovaný a žlutě lakovaný
- individuální vzhled povrchu na přání: možnost jiné barvy a potisku



115959	1,160	<b>Konzoly UC</b>
130390	1,360	<b>Konzola UC 25</b> <b>Konzola UC 33</b>

**Upozornění**

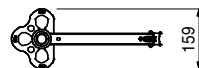
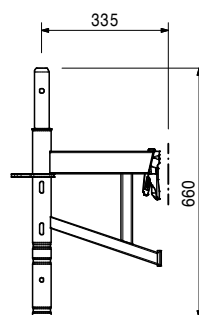
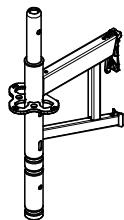
Malé konzoly s koncovou zarážkou pro zajištění bezpečného skladování podlah.





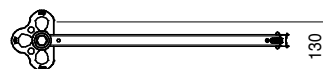
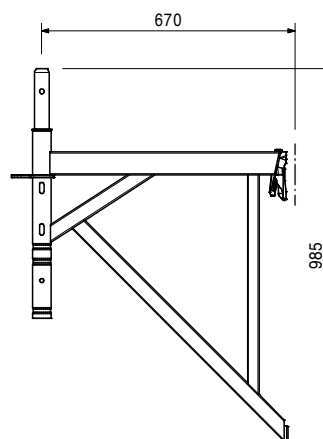
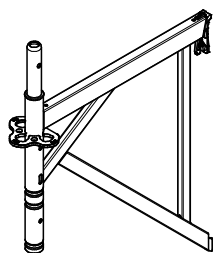
č. výr.	hmot. kg
130378	4,550

**Konzola ECM 33**



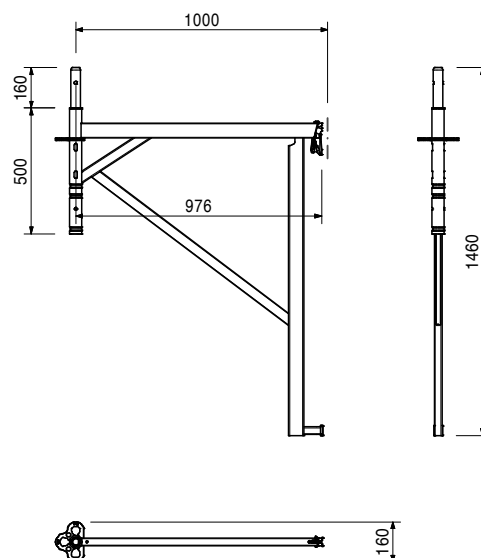
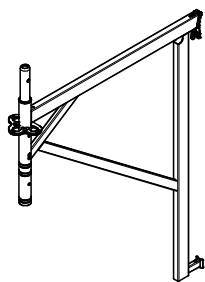
130372	7,430
--------	-------

**Konzola ECM 67**



č. výr.	hmot. kg
130365	11,100

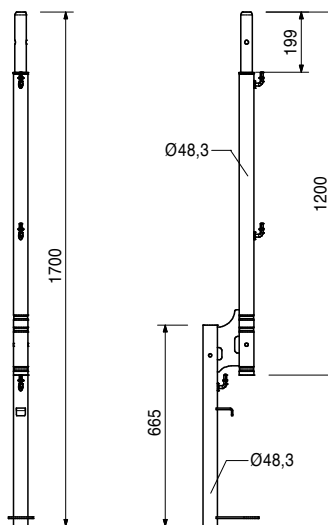
## Konzola ECM 100



130532	6,640
--------	-------

## Sloupek zábradlí EPS na konzolu

Pro montáž ochranné stěny.



130378	4,550
130372	7,430
130365	11,100
130512	3,720

Příslušenství

**Konzola ECM 33**

**Konzola ECM 67**

**Konzola ECM 100**

**Sloupek zábradlí EVP**

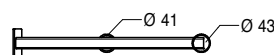
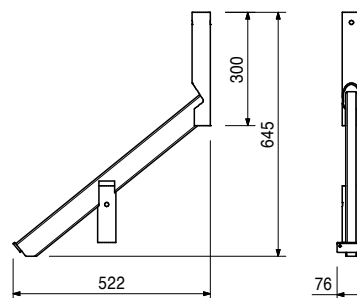
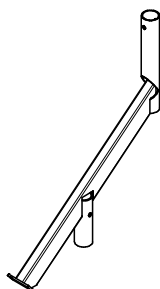
č. výr.	hmot. kg
130385	2,970

**Držák ochranné stříšky EPC**

Pro montáž ochranné stříšky.

**Upozornění**

Alternativní příslušenství:  
100719 Šr. ISO 4014 M10 x 70-8.8



130372	7,430
130365	11,100
123480	0,080

Příslušenství

**Konzola ECM 67**

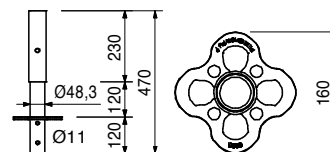
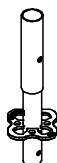
**Konzola ECM 100**

**Čep s pojistkou 10 x 60, poz.**

100014	2,470
--------	-------

**Základní sloupek UVB 24**

Nasazuje se přímo na patku.

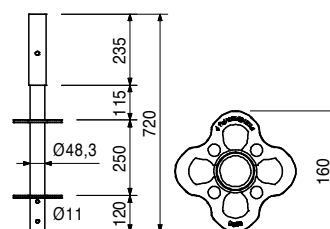


117194	3,980
--------	-------

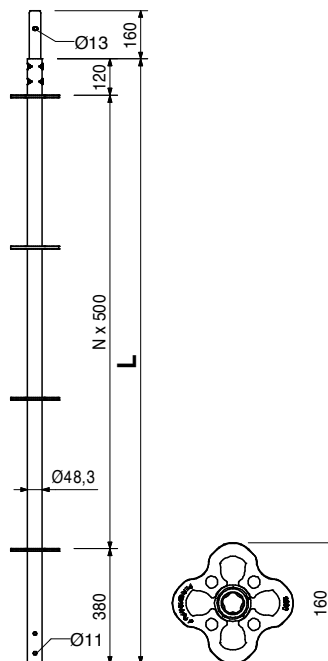
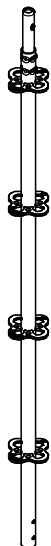
**Základní sloupek UVB 49**

Nasazuje se přímo na patku.

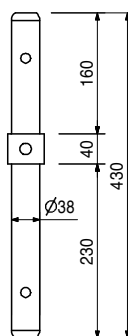
Díky vzdálenosti rozet 25 cm redukuje potřebné vytočení.



č. výr.	hmot. kg		L
102859	3,080	<b>Vertikální sloupky UVR</b>	500
101306	5,380	<b>Vertikální sloupek UVR 50</b>	1000
102860	7,690	<b>Vertikální sloupek UVR 100</b>	1500
100009	10,000	<b>Vertikální sloupek UVR 200</b>	2000
100012	14,700	<b>Vertikální sloupek UVR 300</b>	3000



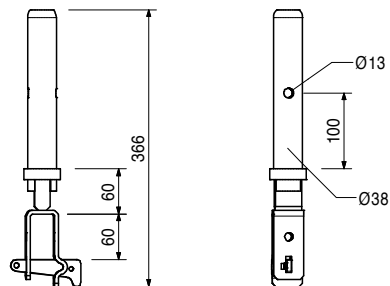
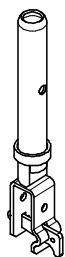
105372	1,340	<b>Spojka s distanční trubkou URE 4/42</b> Nasazuje se na základový sloupek URP a nosník ULS Flex; distanční trubka umožňuje dále stavět v systémovém modulu.	<b>Upozornění</b> U Easy pro nasazení na L rám EVH; distanční trubka umožňuje dále stavět v systémovém modulu.
--------	-------	--	---



780356	0,011	Příslušenství <b>Matice ISO 7040 M10-8, poz.</b>
100719	0,060	<b>Šroub ISO 4014 M10 x 70-8.8</b>

č. výr.	hmot. kg
130681	1,360

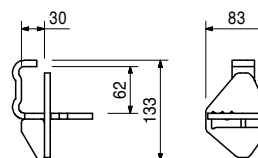
**Třm UH-2**



101731	0,841
--------	-------

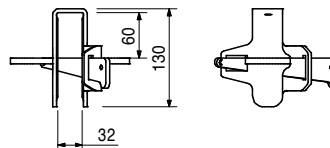
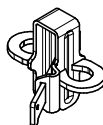
**Držák horizontály UHA**

Pro kolmé připojení horizontály na horizontálu.



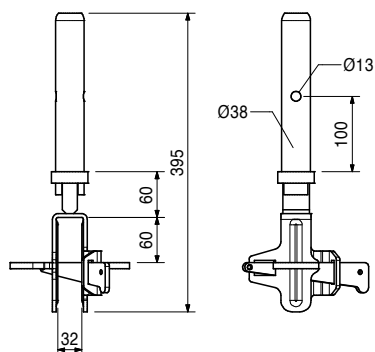
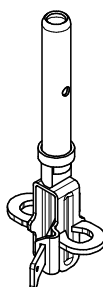
110793	1,090
--------	-------

**Oboustranný držák horizontál UHA**



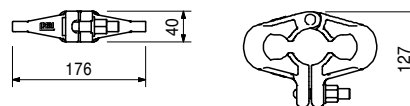
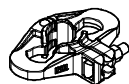
130684	2,030
--------	-------

**Oboustranný držák horizontály UHA-2 s třmem**



116306	1,700
--------	-------

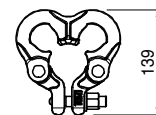
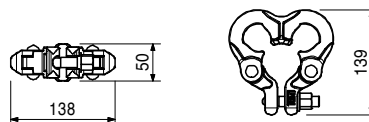
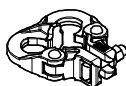
**Spojková rozeta UEV 180°**





č. výr.	hmot. kg
126453	1,630

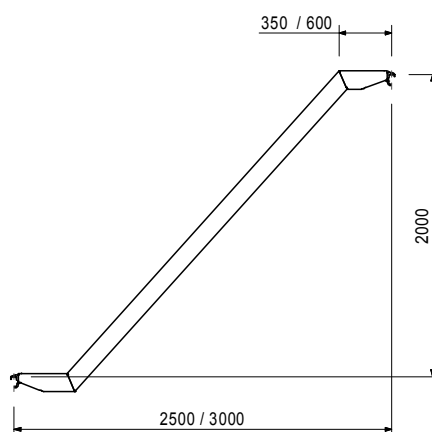
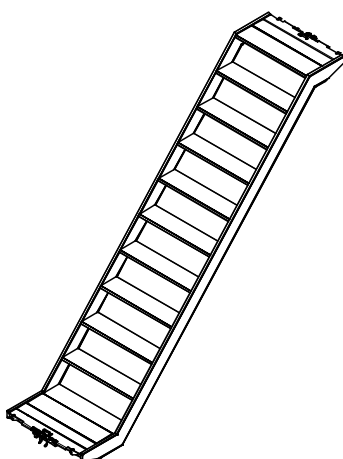
**Spojková rozeta UEV 90°**



111117	28,000
111124	32,900

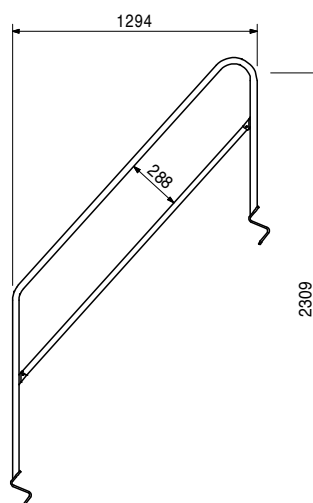
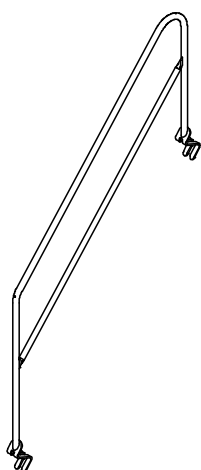
**Schodišťová ramena UAS, al.**  
**Schodišťové rameno UAS 75 x 250/200, al.**  
**Schodišťové rameno UAS 75 x 300/200, al.**  
 Osazuje se na horizontály UH.

**Technické údaje**  
 Dovolené zatížení 2,0 kN/m<sup>2</sup>



100742	10,000
--------	--------

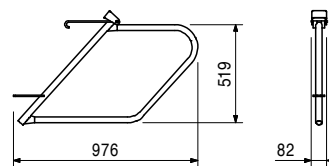
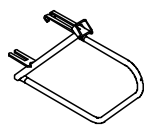
**Schodišťové zábradlí UAG**  
 Pro vnitřní a vnější zábradlí u schodišťových ramen  
 UAS 64 x 250/200, UAS 64 x 300/200,  
 UAS 75 x 250/200 a UAS 75 x 300/200.



č. výr.	hmot. kg
100830	4,970

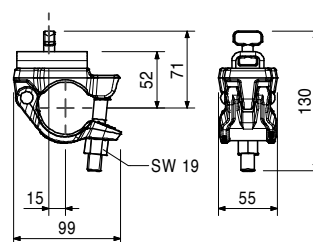
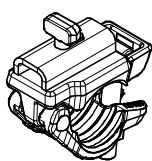
**Schodišťové zábradlí UAH**

Zavěšuje se na nosníky schodišťových ramen  
 UAS 64 x 250/200, UAS 64 x 300/200,  
 UAS 75 x 250/200, UAS 75 x 300/200.



130964	1,020
--------	-------

**Spojka Easy EWC**

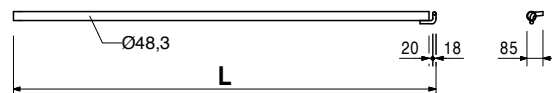
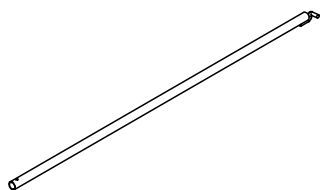


100088	1,920
100091	4,680
100093	5,870
102951	7,060

**Kotevní háčky UWT**

- Kotevní háček UWT 45**
- Kotevní háček UWT 110**
- Kotevní háček UWT 140**
- Kotevní háček UWT 170**

L
488
1138
1438
1738



100693	0,169
100694	0,190
100695	0,250

**Šrouby s okem UFE**

- Šroub s okem UFE 12/90**
- Šroub s okem UFE 12/120**
- Šroub s okem UFE 12/190**

Pro montáž kotevních háčků UWT.  
 Potřebné hmoždinky UFI 14.

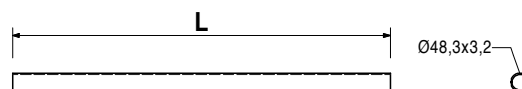
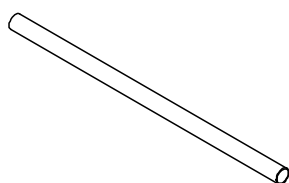
**Upozornění**

S označením hloubky zašroubování.

č. výr.	hmot. kg
100696	0,007
100697	0,009
100698	0,010

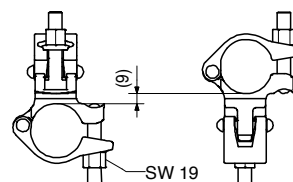
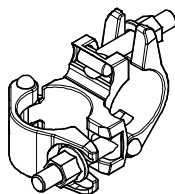
**Hmoždinky UFI**  
**Hmoždinka UFI 14/70**  
**Hmoždinka UFI 14/100**  
**Hmoždinka UFI 14/135**

			<b>L</b>
026415	3,550	<b>Lešenářské trubky ocelové Ø 48,3 x 3,2</b>	
026417	0,000	<b>Leš. trubka ocel. Ø 48,3 x 3,2, atyp. délky</b>	
026411	3,550	<b>Cena za řez leš. trubky</b>	
026412	7,100	<b>Leš. trubka ocelová Ø 48,3 x 3,2, l = 1,0 m</b>	1000
026413	10,650	<b>Leš. trubka ocelová Ø 48,3 x 3,2, l = 2,0 m</b>	2000
026414	14,200	<b>Leš. trubka ocelová Ø 48,3 x 3,2, l = 3,0 m</b>	3000
026414	14,200	<b>Leš. trubka ocelová Ø 48,3 x 3,2, l = 4,0 m</b>	4000
026419	17,750	<b>Leš. trubka ocelová Ø 48,3 x 3,2, l = 5,0 m</b>	5000
026418	21,600	<b>Leš. trubka ocelová Ø 48,3 x 3,2, l = 6,0 m</b>	6000



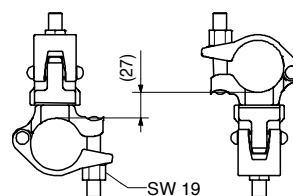
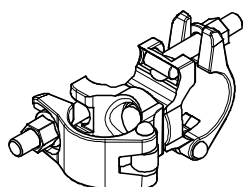
017020	1,120
--------	-------

**Pevná spojka NK 48/48, poz.**  
 Pro lešenářskou trubku Ø 48 mm.



017010	1,400
--------	-------

**Kloubová spojka DK 48/48, poz.**  
 Pro lešenářskou trubku Ø 48 mm.

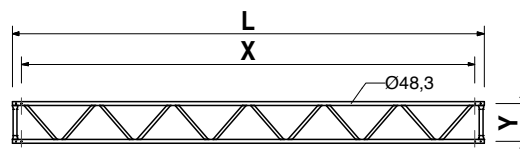
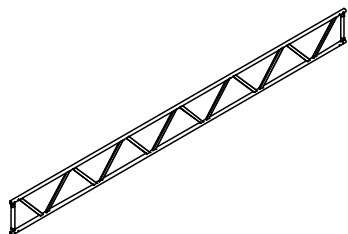


č. v.ýr.	hmot. kg
100330	41,700
100336	50,900
100339	60,200
100185	54,800
100183	64,500
100852	83,600

**Příhradové nosníky ocelové ULS**  
**Příhradový nosník ocelový ULS 50/425**  
**Příhradový nosník ocelový ULS 50/525**  
**Příhradový nosník ocelový ULS 50/625**  
**Příhradový nosník ocelový ULS 70/525**  
**Příhradový nosník ocelový ULS 70/625**  
**Příhradový nosník ocelový ULS 70/825**

L	X	Y
4250	4000	500
5250	5000	500
6250	6000	500
5250	5000	700
6250	6000	700
8250	8000	700

Pro překlenutí otvorů.  
 Vhodný pro všechny systémy.

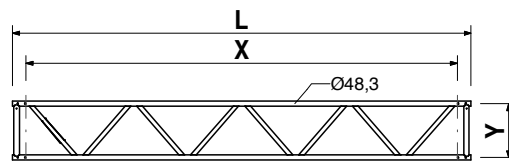
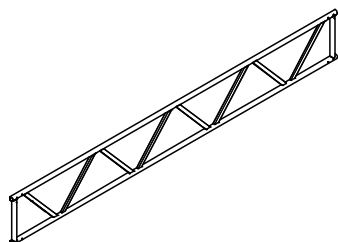


101656	18,400
101657	22,500
101658	26,500
101659	37,400

**Příhradové nosníky hliníkové ULA**  
**Příhradový nosník al. ULA 50/425 HD**  
**Příhradový nosník al. ULA 50/525 HD**  
**Příhradový nosník al. ULA 50/625 HD**  
**Příhradový nosník al. ULA 70/825 HD**

L	X	Y
4250	4000	500
5250	5000	500
6250	6000	500
8250	8000	700

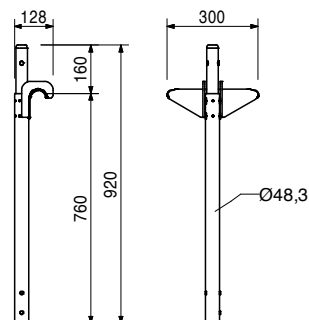
Pro překlenutí otvorů.  
 Vhodný pro všechny systémy.



100529	5,260
--------	-------

**Jezdec ULB 50/70, poz.**  
 Pro příhradové nosníky ULS i ULA.

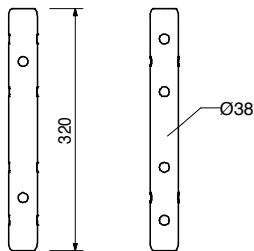
**Upozornění**  
 Používá se pouze u nesystémových konstrukcí.



č. výř.	hmot. kg
100301	1,020

**Spojka ULT 32**

Volné čepy pro spojování trubek Ø 48,3 x 3,2 mm, např. příhradových nosníků nebo koncových sloupků bez vytyčení.



111053	0,059
100719	0,060

Příslušenství

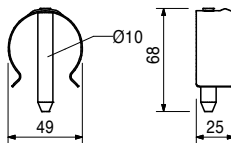
**Čep Ø 48/57**

**Šroub ISO 4014 M10 x 70-8.8**

111053	0,059
--------	-------

**Čep Ø 48/57**

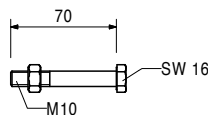
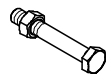
Pro pevné spojení sloupků o průměru 48 až 57 mm.



100719	0,060
--------	-------

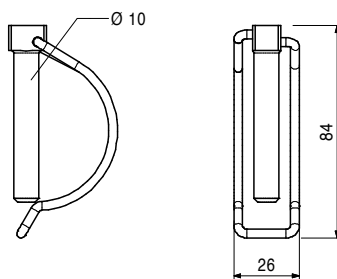
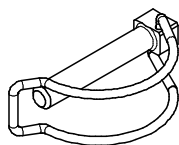
**Šroub ISO 4014 M10 x 70-8.8**

Pro pevné spojení sloupků zavěšeného lešení nebo příhradových nosníků.



123480	0,080
--------	-------

**Čep s pojistkou 10 x 60, poz.**





č. výr.	hmot. kg	
124124	3,880	<b>Průmyslové podlahy UDG 25</b>
124121	5,260	<b>Průmyslová podlaha UDG 25 x 50</b>
124118	6,630	<b>Průmyslová podlaha UDG 25 x 75</b>
124115	8,010	<b>Průmyslová podlaha UDG 25 x 100</b>
124112	9,410	<b>Průmyslová podlaha UDG 25 x 125</b>
124109	12,200	<b>Průmyslová podlaha UDG 25 x 150</b>
123771	14,900	<b>Průmyslová podlaha UDG 25 x 200</b>
124915	17,700	<b>Průmyslová podlaha UDG 25 x 300</b>

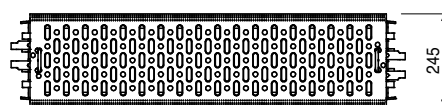
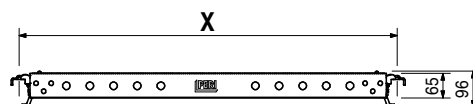
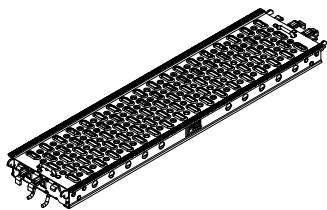
Osazuje se na horizontály UH.

X	dov. p [kN/m <sup>2</sup> ]	max. p [kN/m <sup>2</sup> ]
500	6,0	40,0
750	6,0	40,0
1000	6,0	40,0
1250	6,0	28,4
1500	6,0	19,6
2000	6,0	10,9
2500	4,5	6,9
3000	3,0	4,7

### Upozornění

Hodnoty odpovídají EN 12811-1.

max. p = max. možné plošné zatížení bez omezení průhybu.



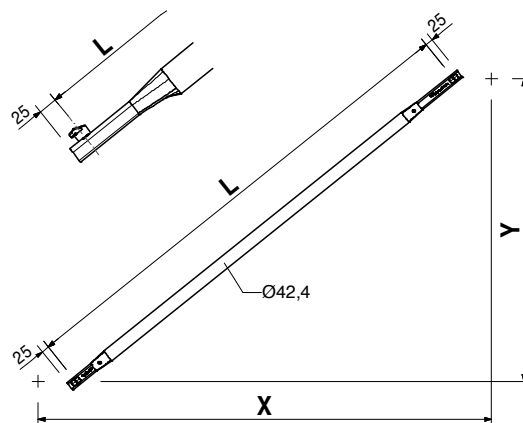
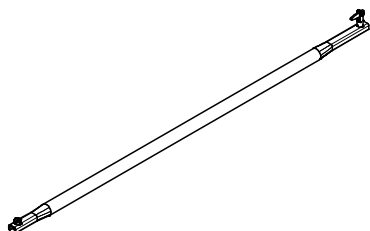
č. výr.	hmot. kg	
107867	3,780	<b>Diagonály s háčkem UBL</b>
100055	4,430	<b>Diagonála s háčkem UBL 150/50</b>
102846	5,330	<b>Diagonála s háčkem UBL 150/100</b>
100057	6,370	<b>Diagonála s háčkem UBL 150/200</b>
104391	4,990	<b>Diagonála s háčkem UBL 200/ 50</b>
100059	5,490	<b>Diagonála s háčkem UBL 200/100</b>
102862	6,230	<b>Diagonála s háčkem UBL 200/150</b>
100061	7,140	<b>Diagonála s háčkem UBL 200/200</b>
117689	7,570	<b>Diagonála s háčkem UBL 225/200</b>
100063	6,630	<b>Diagonála s háčkem UBL 250/100</b>
102861	7,250	<b>Diagonála s háčkem UBL 250/150</b>
100065	8,030	<b>Diagonála s háčkem UBL 250/200</b>
104762	7,480	<b>Diagonála s háčkem UBL 300/ 50</b>
100067	7,820	<b>Diagonála s háčkem UBL 300/100</b>
104766	8,350	<b>Diagonála s háčkem UBL 300/150</b>
100069	9,030	<b>Diagonála s háčkem UBL 300/200</b>

Zavěšuje se do otvorů v horizontálách.

L	X	Y
1347	1500	500
1601	1500	1000
1953	1500	1500
2358	1500	2000
1820	2000	500
2016	2000	1000
2305	2000	1500
2658	2000	2000
2829	2250	2000
2462	2500	1000
2705	2500	1500
3010	2500	2000
2795	3000	500
2926	3000	1000
3133	3000	1500
3400	3000	2000

**Upozornění**

S vyražením délky pro snadnější identifikaci.  
 UBL 150/250 je identická s UBL 300/50,  
 UBL 100/100 je identická s diagonální výtuhou  
 ST 100 (č. výr. 019940).

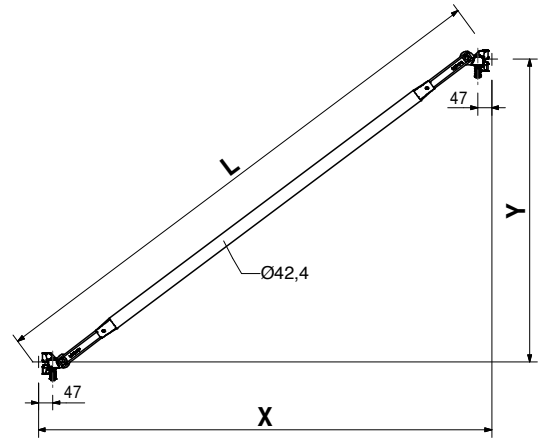
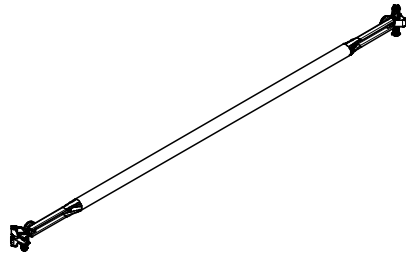


č. výr.	hmot. kg
112926	6,980
100981	5,700
100973	6,570
100572	7,590
100985	6,780
106630	7,500
100573	8,380
100989	7,930
106624	8,530
100574	9,300
100993	9,120
100575	10,300

**Styčnickové diagonály UBK**  
**Styčnicková diagonála UBK 100/200**  
**Styčnicková diagonála UBK 150/100**  
**Styčnicková diagonála UBK 150/150**  
**Styčnicková diagonála UBK 150/200**  
**Styčnicková diagonála UBK 200/100**  
**Styčnicková diagonála UBK 200/150**  
**Styčnicková diagonála UBK 200/200**  
**Styčnicková diagonála UBK 250/100**  
**Styčnicková diagonála UBK 250/150**  
**Styčnicková diagonála UBK 250/200**  
**Styčnicková diagonála UBK 300/100**  
**Styčnicková diagonála UBK 300/200**

L	X	Y
2285	1000	2000
1821	1500	1000
2152	1500	1500
2539	1500	2000
2246	2000	1000
2521	2000	1500
2860	2000	2000
2696	2500	1000
2930	2500	1500
3226	2500	2000
3131	3000	1000
3625	3000	2000

Zavěšuje se do menšího otvoru v rozetě.

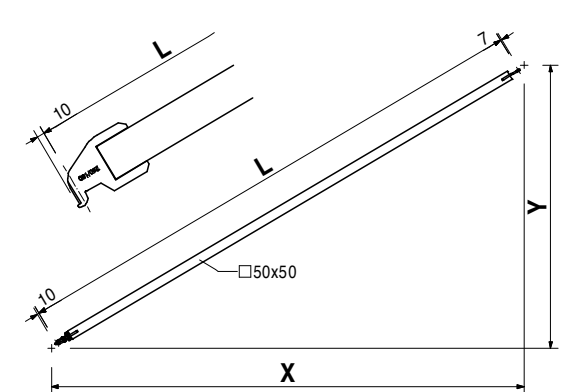
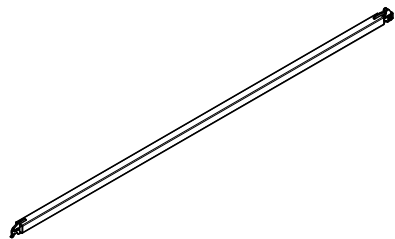


114912	6,650
124097	7,770
114916	8,730
124101	8,990
114920	9,830
114928	10,800
124105	10,300
114924	11,000
114932	11,900
114936	12,900

**Horizontální diagonály UBH Flex**  
**Horizontální diagonála UBH Flex 150/150**  
**Horizontální diagonála UBH Flex 200/150**  
**Horizontální diagonála UBH Flex 200/200**  
**Horizontální diagonála UBH Flex 250/150**  
**Horizontální diagonála UBH Flex 250/200**  
**Horizontální diagonála UBH Flex 250/250**  
**Horizontální diagonála UBH Flex 300/150**  
**Horizontální diagonála UBH Flex 300/200**  
**Horizontální diagonála UBH Flex 300/250**  
**Horizontální diagonála UBH Flex 300/300**

L	X	Y
2042	1500	1500
2422	2000	1500
2749	2000	2000
2838	2500	1500
3123	2500	2000
3456	2500	2500
3279	3000	1500
3528	3000	2000
3826	3000	2500
4163	3000	3000

Pro vodorovné zavětrování věže. Použitelná také těsně pod úrovní podlah UDI nebo UDG.

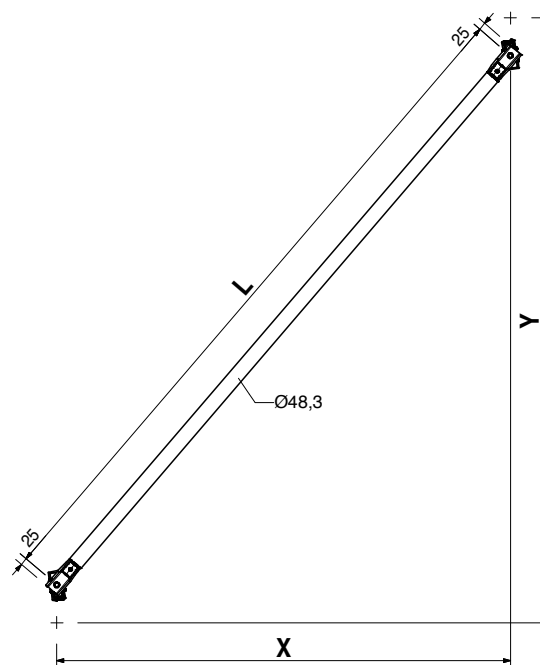
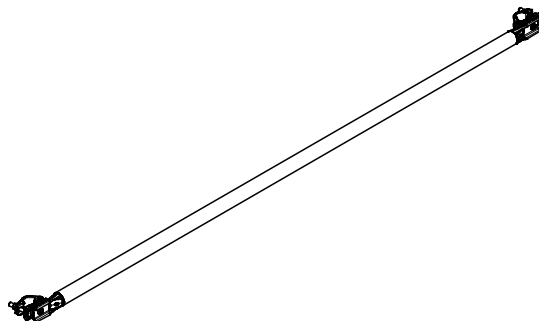


č. výr.	hmot. kg
100416	9,520
100419	10,800
100422	12,200
100425	13,700

**Diagonály se spojkami UBC**  
**Diagonála se spojkami UBC 150/200**  
**Diagonála se spojkami UBC 200/200**  
**Diagonála se spojkami UBC 250/200**  
**Diagonála se spojkami UBC 300/200**

L	X	Y
2305	1500	2000
2657	2000	2000
3052	2500	2000
3473	3000	2000

Pro atypické konstrukce.  
 Pro uchycení na lešenářské trubky Ø 48 mm.



113832	0,035
--------	-------

**Visačka protokolu PERI UP**  
 Pro uzavření a označení nedokončeného lešení.  
 S úchyty pro vsunutí protokolu PERI UP.



č. výr.	hmot. kg
113833	0,005
113834	0,005
113829	0,005
113835	0,005
113836	0,005
113837	0,005
113838	0,005
113839	0,005
115739	0,005
115729	0,005

**Protokoly PERI UP**  
**Protokol PERI UP, D**  
**Protokol PERI UP, EX**  
**Protokol PERI UP, F**  
**Protokol PERI UP, CDN**  
**Protokol PERI UP, ES**  
**Protokol PERI UP, PT**  
**Protokol PERI UP, PL**  
**Protokol PERI UP, CZ**  
**Protokol PERI UP, TR**  
**Protokol PERI UP, SK**

Zasunuje se do visačky protokolu PERI UP.

### Upozornění

Přední strana:  
 Montážní zápis pro povolení vstupu na lešení.  
 Zadní strana:  
 Zápis o kontrole lešení

**Inspection Record**  
Inspection by qualified person only

**Important**  
 Any modifications made to the scaffold, e.g. removal of anchors, may only be carried out by the scaffolder.

Date	Time	Signature

**Scaffold is no longer authorized for use.**  
 Date: \_\_\_\_\_

**Assembly Certificate**  
To be completed by the supervisor

Installation location: \_\_\_\_\_  
 Position: \_\_\_\_\_  
 Client: \_\_\_\_\_  
 Scaffolder: \_\_\_\_\_  
 Date: \_\_\_\_\_  
 Signature: \_\_\_\_\_

Working scaffold according to EN 12811, for Load Class  
 W06 0,9 w = 0,9 m  
 W06 0,9 w = 1,2 m  
 W12-W24 w = 1,2 m

**Width Class W**  
 W06 0,9 w = 0,9 m  
 W06 0,9 w = 1,2 m  
 W12-W24 w = 1,2 m

**Handing-Over Certificate**  
To be completed by the inspecting person

Name: \_\_\_\_\_  
 Signature: \_\_\_\_\_  
 Date, Time: \_\_\_\_\_  
 Remarks: \_\_\_\_\_

© 2009 PERI Europe AG, Regensburg, Germany



# Společnost PERI v České republice

## Váš odborný poradce

### Technické kanceláře

#### Jesenice u Prahy

bednění pozemních staveb  
tel.: 222 359 340  
fax: 222 359 303

dopravní stavby – mosty  
tel.: 222 359 380  
fax: 222 359 303

zvláštní konstrukce  
tel.: 222 359 376  
fax: 222 359 314

lešení  
tel.: 222 359 360  
fax: 222 359 303

#### Zlín

bednění  
tel.: 577 615 555  
fax: 577 001 500

lešení  
tel.: 577 615 784  
fax: 577 001 500

#### Ostrava

bednění  
tel.: 597 464 226  
fax: 597 464 227

lešení  
tel.: 597 464 228  
fax: 597 464 227

#### Brno

lešení  
tel.: 543 212 134  
tel.: 731 403 127

### Obchodní oddělení a expedice

#### Jesenice u Prahy

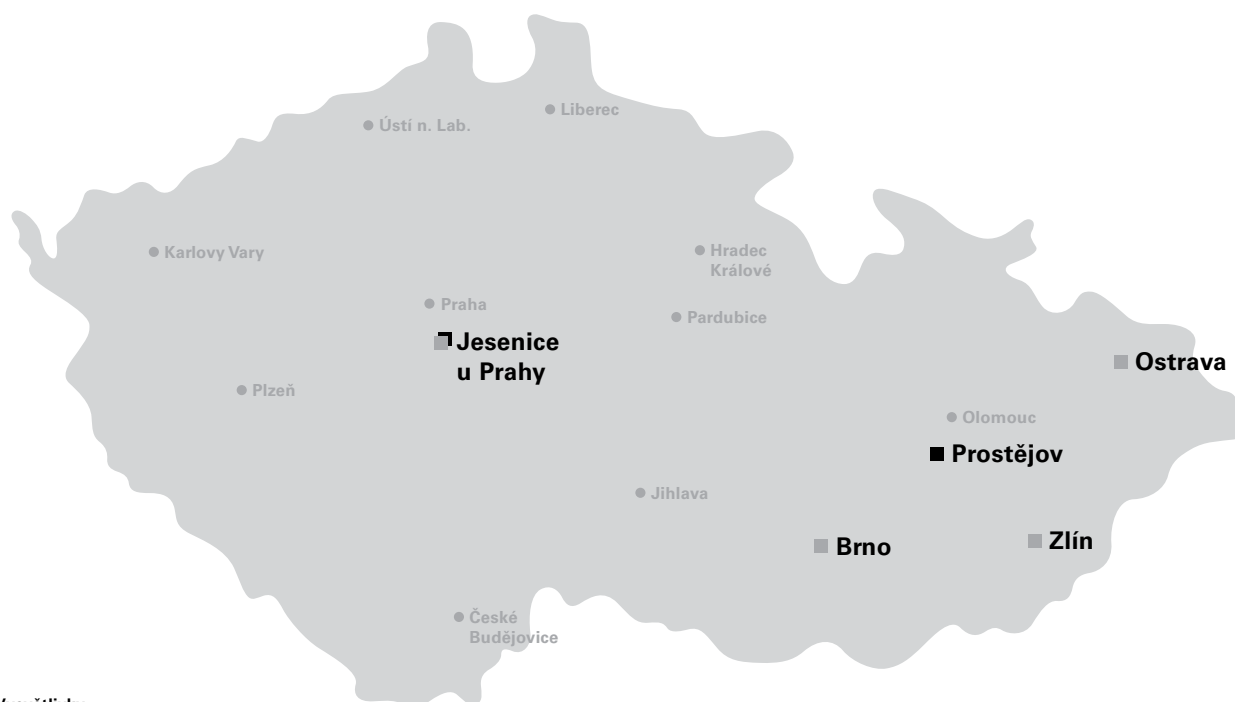
obchodní oddělení  
tel.: 222 359 330  
fax: 222 359 315

expedice  
tel.: 222 359 320  
fax: 222 359 315

#### Prostějov

obchodní oddělení  
tel.: 581 010 010  
fax: 582 365 733

expedice  
tel.: 581 010 012  
fax: 582 365 733

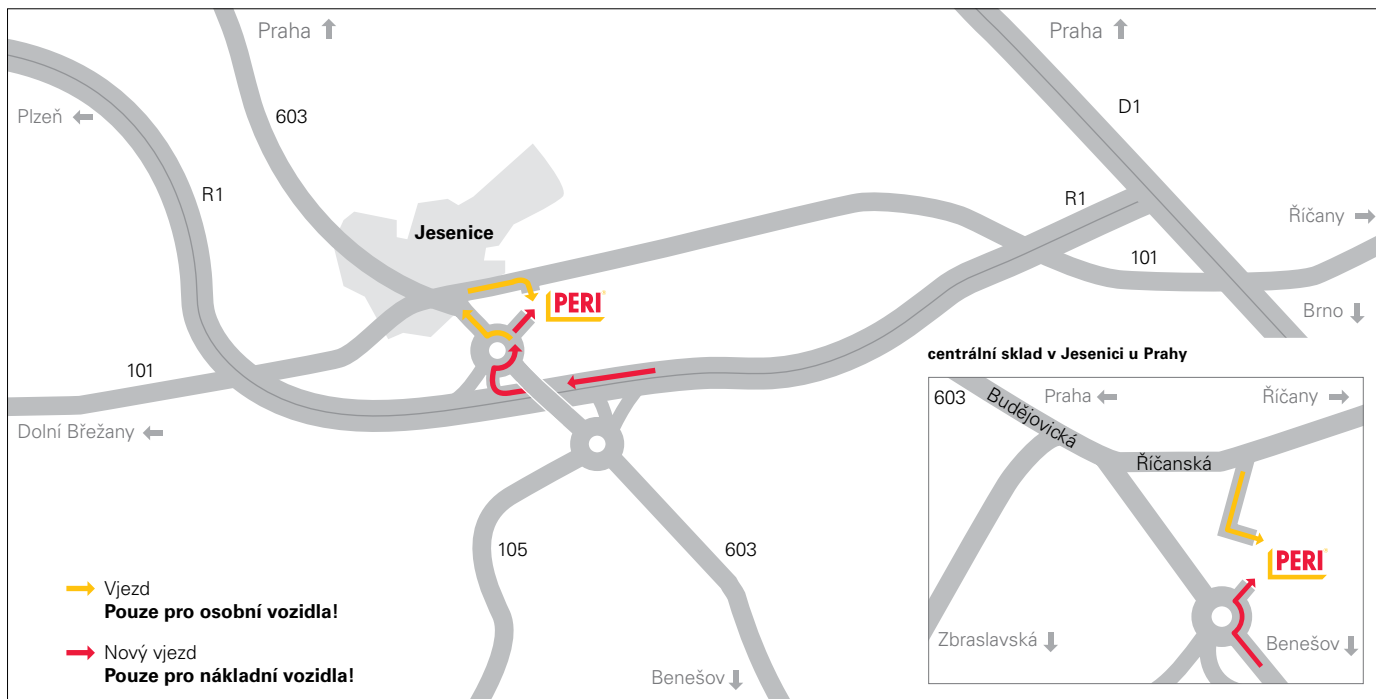


#### Vysvětlivky

- obchodní centra a sklady
- technické kanceláře

Kontakty na obchodní zástupce naleznete na:

[www.peri.cz/info/kontakty.cfm](http://www.peri.cz/info/kontakty.cfm)



### Zde nás naleznete

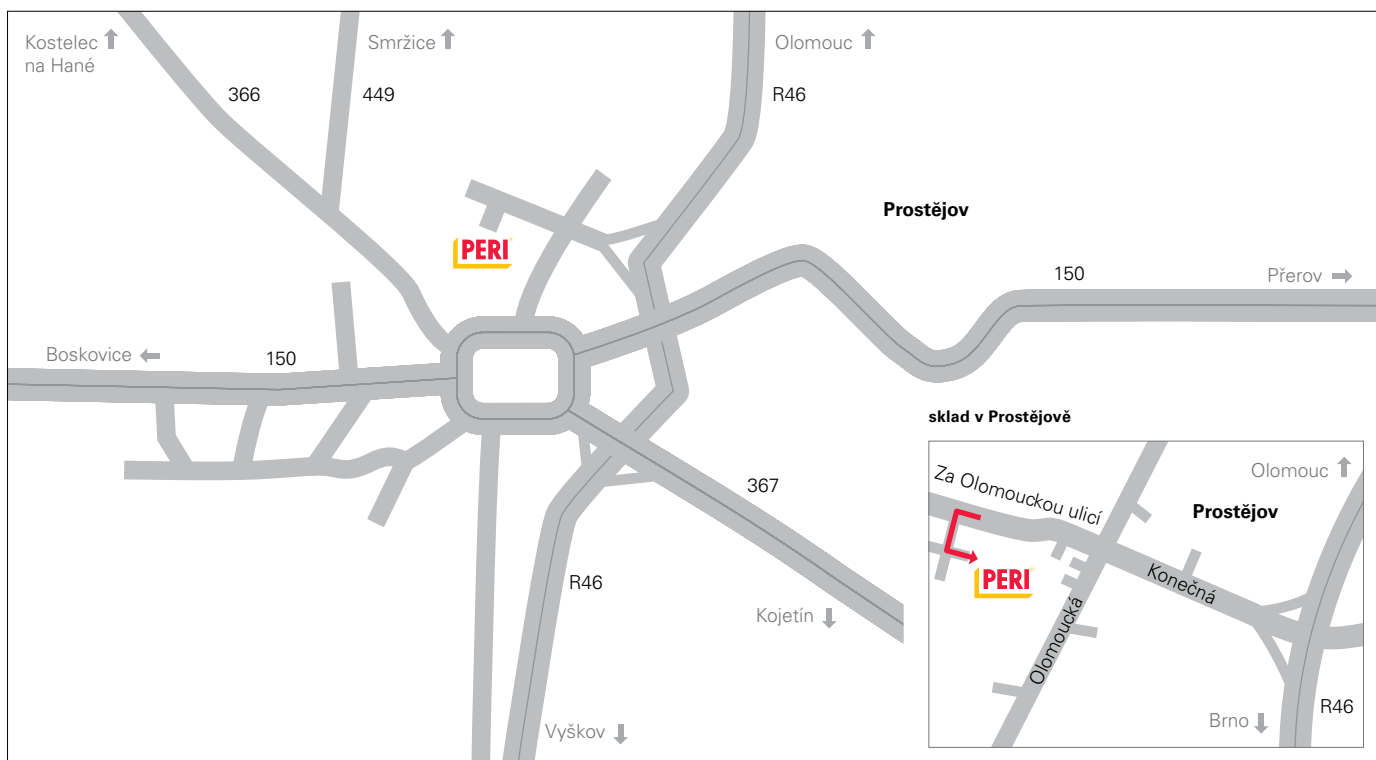
**PERI spol. s r. o.**  
bednění lešení služby  
Průmyslová 392  
**252 42 Jesenice u Prahy**  
info@peri.cz  
www.peri.cz

**PERI spol. s r. o.**  
bednění lešení služby  
Zarámí 4077  
**760 01 Zlín**

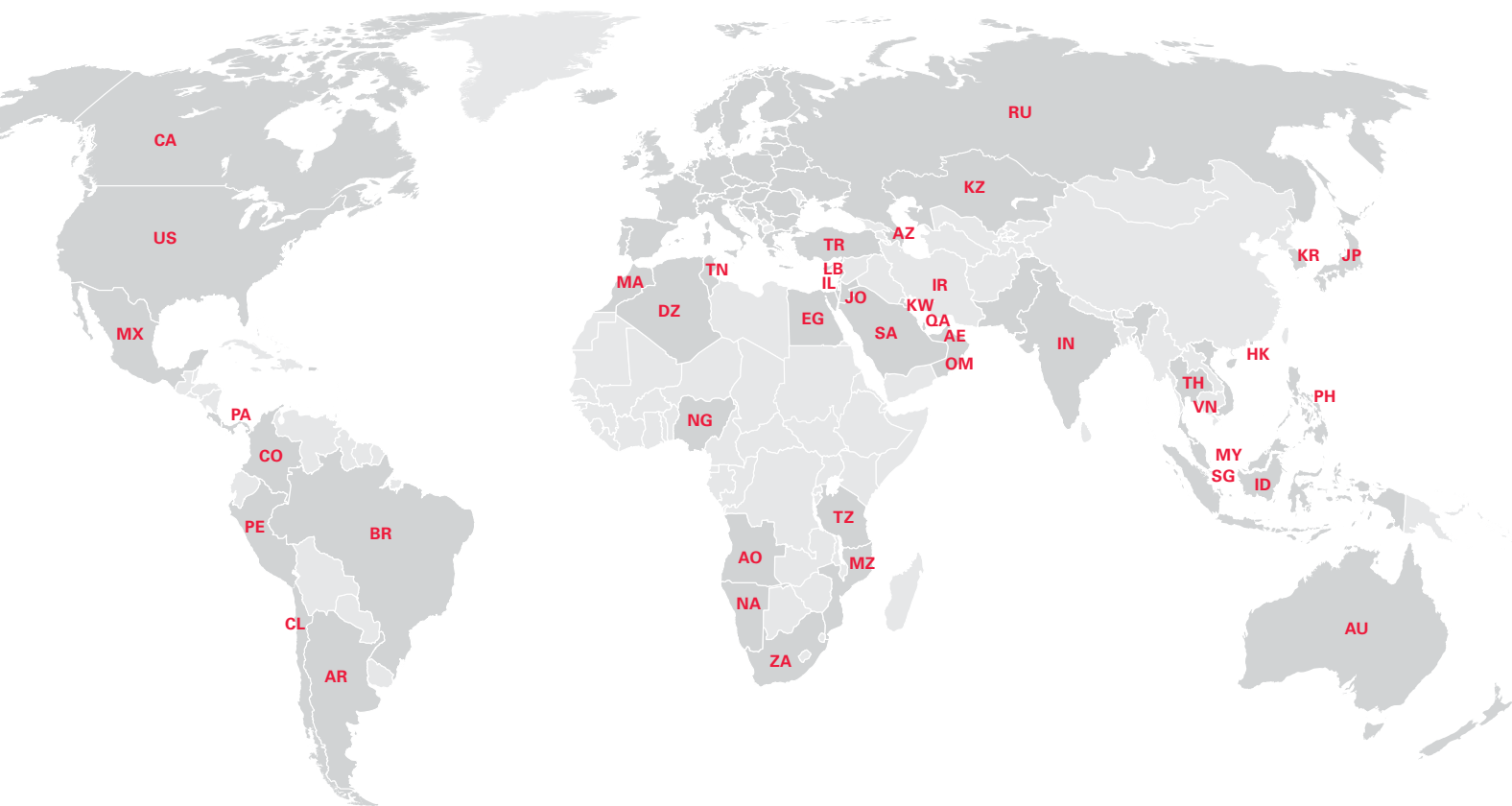
**PERI spol. s r. o.**  
bednění lešení služby  
Havličkovo nábřeží 38  
**702 00 Ostrava – Moravská Ostrava**

**PERI spol. s r. o.**  
bednění lešení služby  
Za Olomouckou ulicí 4591  
**796 07 Prostějov – Držovice**

**PERI spol. s r. o.**  
bednění lešení služby  
Hlinky 116  
**603 00 Brno**



# Zastoupení PERI ve světě



## Severní Amerika

- CA** Kanada  
PERI Formwork Systems, Inc.  
[www.peri.ca](http://www.peri.ca)
- MX** Mexiko  
PERI Cimbras y Andamios, S.A. de C.V.  
[www.peri.com.mx](http://www.peri.com.mx)
- PA** Panama  
PERI Panama Inc.  
[www.peri.com.pa](http://www.peri.com.pa)
- US** USA  
PERI Formwork Systems, Inc.  
[www.peri-usa.com](http://www.peri-usa.com)

## Jižní Amerika

- AR** Argentina  
PERI S.A.  
[www.peri.com.ar](http://www.peri.com.ar)
- BR** Brazílie  
PERI Formas e Escoramentos Ltda.  
[www.peribrasil.com.br](http://www.peribrasil.com.br)
- CL** Chile  
PERI Chile Ltda.  
[www.peri.cl](http://www.peri.cl)
- CO** Kolumbie  
PERI S.A.S.  
[www.peri.com.co](http://www.peri.com.co)
- PE** Peru  
PERI Peruana S.A.C.  
[www.peri.com.pe](http://www.peri.com.pe)

## Afrika

- AO** Angola  
Pericofragens, Lda.  
[www.peri.pt](http://www.peri.pt)
- DZ** Alžírsko  
S.A.R.L. PERI  
[www.peri.dz](http://www.peri.dz)
- EG** Botswana  
Egypt Branch Office  
[www.peri.com.eg](http://www.peri.com.eg)
- MA** Egypt  
PERI S.A.  
[www.peri.ma](http://www.peri.ma)
- MZ** Maroko  
PERI (Pty.) Ltd.  
[www.peri.co.mz](http://www.peri.co.mz)
- NA** Mosambik  
PERI (Pty.) Ltd.  
[www.peri.na](http://www.peri.na)
- NG** Namibie  
PERI Nigeria Ltd.  
[www.peri.ng](http://www.peri.ng)
- TN** Nigérie  
PERI S.A.U.  
[www.peri.es](http://www.peri.es)
- TZ** Tunisko  
PERI Formwork and Scaffolding Ltd  
[www.peri.co.tz](http://www.peri.co.tz)
- ZA** Tanzanie  
PERI Formwork Scaffolding (Pty) Ltd  
[www.peri.co.za](http://www.peri.co.za)

Jihoafriická republika

## Asie

- AE** Spojené arabské emiráty  
PERI (L.L.C.)  
[www.peri.ae](http://www.peri.ae)
- AZ** Ázerbajdžán  
PERI Representative Office  
[www.peri.com.tr](http://www.peri.com.tr)
- HK** Hongkong  
PERI (Hong Kong) Limited  
[www.perihk.com](http://www.perihk.com)
- ID** Indonézie  
PT Beton Perkasa Wijaksana  
[www.betonperkasa.com](http://www.betonperkasa.com)
- IL** Izrael  
PERI F.E. Ltd.  
[www.peri.co.il](http://www.peri.co.il)
- IN** Indie  
PERI (India) Pvt Ltd  
[www.peri.in](http://www.peri.in)
- IR** Írán  
PERI Pars. Ltd.  
[www.peri.ir](http://www.peri.ir)
- JO** Jordánsko  
PERI GmbH – Jordan  
[www.peri.com](http://www.peri.com)
- JP** Japonsko  
PERI Japan K.K.  
[www.peri.co.jp](http://www.peri.co.jp)
- KR** Korea  
PERI (Korea) Ltd.  
[www.perikorea.com](http://www.perikorea.com)
- KW** Kuvajt  
PERI Kuwait W.L.L.  
[www.peri.com.kw](http://www.peri.com.kw)
- KZ** Kazachstán  
TOO PERI Kazakhstan  
[www.peri.kz](http://www.peri.kz)
- LB** Libanon  
PERI Lebanon Sarl  
[lebanon@peri.de](mailto:lebanon@peri.de)
- MY** Malajsie  
PERI Formwork Malaysia Sdn. Bhd.  
[www.perimalaysia.com](http://www.perimalaysia.com)
- OM** Omán  
PERI (L.L.C.)  
[www.peri.ae](http://www.peri.ae)
- PH** Kolumbie  
PERI-Asia Philippines, INC.  
[www.peri.com.ph](http://www.peri.com.ph)
- QA** Katar  
PERI Qatar LLC  
[www.peri.qa](http://www.peri.qa)
- SA** Saudská Arábie  
PERI Saudi Arabia Ltd.  
[www.peri.com.sa](http://www.peri.com.sa)
- SG** Singapur  
PERI Asia Pte Ltd  
[www.periasia.com](http://www.periasia.com)
- TH** Thajsko  
Peri (Thailand) Co., Ltd.  
[www.peri.co.th](http://www.peri.co.th)
- TR** Turecko  
PERI Kalıp ve İskeleleri  
[www.peri.com.tr](http://www.peri.com.tr)
- VN** Vietnam  
PERI ASIA PTE LTD  
[www.peri.com.vn](http://www.peri.com.vn)



**PERI**

**PERI GmbH**  
**bedňení lešení služby**  
Rudolf-Diesel-Strasse 19  
89264 Weissenhorn  
Německo  
tel. +49 (0)7309.950-0  
fax +49 (0)7309.951-0  
info@peri.com  
www.peri.com

## Oceánie

**AU** Austrálie  
PERI Australia Pty. Ltd.  
www.periaus.com.au

## Evropa

**AL** Albánie  
PERI Kalıp ve İskeleleri  
www.peri.com.tr

**AT** Rakousko  
PERI Ges.mbH  
www.peri.at

**BA** Bosna a Hercegovina  
PERI oplate i skele d.o.o  
www.peri.com.hr

**BE** Belgie/Lucembursko  
PERI N.V.  
www.peri.be

**BG** Bulharsko  
PERI Bulgaria EOOD  
www.peri.bg

**BY** Bělorusko  
IOOO PERI  
www.peri.by

**CH** Švýcarsko  
PERI AG  
www.peri.ch

**CZ** Česká republika  
PERI spol. s r.o.  
www.peri.cz

**DE** Německo  
PERI GmbH  
www.peri.de

**DK** Dánsko  
PERI Danmark A/S  
www.peri.dk

**EE** Estonsko  
PERI AS  
www.peri.ee

**ES** Španělsko  
PERI S.A.U.  
www.peri.es

**FI** Finsko  
PERI Suomi Ltd. Oy  
www.perisuomi.fi

**FR** Francie  
PERI S.A.S.  
www.peri.fr

**GB** Velká Británie/Irsko  
PERI Ltd.  
www.peri.ltd.uk

**GR** Řecko  
PERI Hellas Ltd.  
www.perihellas.gr

**HR** Chorvatsko  
PERI oplate i skele d.o.o.  
www.peri.com.hr

**HU** Maďarsko  
PERI Kft.  
www.peri.hu

**IR** Irsko  
Siteserv Access & Formwork  
www.siteservaccess.ie

**IS** Island  
Armar ehf.  
www.armor.is

**IT** Itálie  
PERI S.r.l.  
www.peri.it

**LT** Litevsko  
PERI UAB  
www.peri.lt

**LU** Lucembursko  
N.V. PERI S.A.  
www.peri.lu

**LV** Lotyšsko  
PERI SIA  
www.peri-latvija.lv

**NL** Nizozemsko  
PERI b.v.  
www.peri.nl

**NO** Norsko  
PERI Norge AS  
www.peri.no

**PL** Polsko  
PERI Polska Sp. z o.o.  
www.peri.com.pl

**PT** Portugalsko  
Pericofragens Lda.  
www.peri.pt

**RO** Rumunsko  
PERI România SRL  
www.peri.ro

**RS** Srbsko  
PERI oplate d.o.o.  
www.peri.rs

**RU** Ruská federace  
OOO PERI  
www.peri.ru

**SE** Švédsko  
PERI Sverige AB  
www.peri.se

**SI** Slovinsko  
PERI oplate i skele d.o.o  
www.peri.com.hr

**SK** Slovensko  
PERI spol. s. r.o.  
www.peri.sk

**UA** Ukrajina  
TOW PERI  
www.peri.ua

**Optimální systém pro  
každý projekt a jakýkoliv  
požadavek**



**Stěnová bednění**



**Sloupová bednění**



**Stropní bednění**



**Šplhavé systémy**



**Bednění mostů**



**Bednění tunelů**



**Podpěrné lešení**



**Pracovní lešení na staveništích**



**Fasádní pracovní lešení**



**Pracovní lešení v průmyslu**



**Schodišťové systémy**



**Zastřešení**



**Bezpečnostní systémy**



**Nesystémové příslušenství**



**Služby**



**PERI, spol. s r. o.**  
**bednění lešení služby**  
Průmyslová 392  
252 42 Jesenice u Prahy  
tel. +420 222 359 311  
fax +420 222 359 315  
info@peri.cz  
www.peri.cz

