

MULTIFLEX

Flexibilní stropní nosíkové bednění
pro jakýkoliv půdorys, tloušťka stropu do 1,00 m

Prospekt – Vydání 08/2018



Obsah

Výhody systému MULTIFLEX	
3	Flexibilní stropní nosíkové bednění pro jakýkoliv půdorys a tloušťku stropu do 1,00 m
4	Optimalizované nasazení materiálu
6	Pro jakékoliv půdorysy
7	Pro jakýkoliv povrch betonu
8	Příklady rozměrů stropního bednění MULTIFLEX
Přehled systému	
10	Pohled na MULTIFLEX
Běžné používání	
12	Odvedení zatížení se systémem MULTIFLEX
14	Detailní řešení pro odbednění
16	Detailní řešení pro průvlaky
Systémové doplňky	
17	Rychlá a bezpečná práce se systémem MULTIFLEX

Vydání 08/2018

Vydavatel

PERI GmbH
bednění lešení služby
Rudolf-Diesel-Strasse 19
89264 Weissenhorn
Německo
Telefon +49 (0)7309.950-0
Telefax +49 (0)7309.951-0
info@peri.com
www.peri.com

Příklady na stavbách
20 Nasazené nosníkové stropní
bednění MULTIFLEX

Výrobní program
24 Výrobní program
MULTIFLEX

Důležitá upozornění

Při používání našich výrobků je nutné dodržovat zákony a předpisy v aktuálním znění platné v zemi, ve které jsou výrobky používány.

Technická řešení vyobrazená v tomto prospektu vyplývají z momentální situace na stavbě. Nelze je proto považovat za obecně platná a závazná, obzvláště detaily kotvení či detaily vztahující se k bezpečnosti práce. Podléhají posouzení rizik podnikatelem.

Kromě toho bude použita počítačová grafika, která systémy zobrazí. Pro lepší srozumitelnost jsou tato vyobrazení jako i zobrazené detaily v určitých aspektech částečně omezené. Bezpečnostní

prvky, které nejsou zobrazeny, musí být ve skutečnosti přesto k dispozici. Uvedené systémy nebo výrobky nemusí být k dispozici ve všech zemích.

Bezpečnostní pokyny a údaje o zatížení je třeba přesně dodržovat. Změny a odchylky je nutné doložit zvláštním statickým posudkem.

Technické změny sloužící pokroku vyhrazeny. Omyly, chyby v zápisu a tisku vyhrazeny.



Peace Coliseum, Overstock.com Corporate Campus,
Salt Lake City, UT, USA

MULTIFLEX

Flexibilní stropní nosníkové bednění pro jakýkoliv půdorys a tloušťku stropu do 1,00 m

Systémem MULTIFLEX se dají obedit stropy jakékoliv tloušťky, jakékoliv půdorysu a v jakékoliv výšce. Základními díly systému MULTIFLEX jsou nosníky bednění VT 20K nebo GT 24. Možnost kombinace těchto nosníků nabízí největší flexibilitu při přizpůsobení specifickým požadavkům projektu.

Spodní a horní nosníky, jejich umístění a vzdálenost, bednicí desky i podpěrné lešení jsou volitelné. Stropní bednění MULTIFLEX je tak možné přizpůsobit

jakémukoliv půdorysu a zatížení. Při nasazení velmi únosného příhradového nosníku GT 24 je možné dosáhnout velkých rozpětí u spodních a horních nosníků.

Křížení stropních nosníků a variabilní umístění spodních nosníků zaručují maximální flexibilitu. MULTIFLEX je tedy vhodným řešením u jednoduchých i komplikovaných půdorysů, stropů s odsazenými vnějšími okraji nebo integrovanými průvlaky, stejně jako u bednění ve stísněných prostorech.

Jako podpěrné lešení se podle požadovaného zatížení a výšky stropů nasazují ocelové nebo hliníkové stropní stojky PERI, věže nebo také modulové lešení PERI UP Flex. K dispozici jsou poklesové, křížové a kyvné hlavy, které lze kombinovat s podpěrným lešením PERI.

Optimalizované nasazení materiálu

při libovolné kombinaci nosníků bednění GT 24 a VT 20K a možné volbě jejich uspořádání

Pro jakékoliv půdorysy

variabilním uspořádáním nosníků – také polygonálně, lichoběžníkově nebo křížem

Pro jakýkoliv vzhled povrchu

s volitelným pláštěm bednění možné přizpůsobení dle požadované kvality stropní desky

Optimalizované nasazení materiálu

Libovolná kombinace nosníků bednění a jejich volitelné uspořádání

Výběr nosníků bednění a upřesnění jejich rozstupů je prováděno přesně podle požadavků projektu. MULTIFLEX zaručuje úspornou práci u každého půdorysu.

Stropní bednění může být vytvořeno s různými kombinacemi spodních a horních nosníků. Podle rozponů a zatížení jsou nasazeny nosníky VT 20K, velmi únosné nosníky GT 24 nebo jejich kombinace.

Nejhospodárnějším řešením u tenkých stropů je plnostěnný nosník VT 20K. Nosník s výškou 20 cm byl vyvinut speciálně pro stropní bednění.

Příhradový nosník GT 24 s výškou 24 cm nabízí mnohem větší únosnost a ohybovou tuhost. Vzhledem k tomu jsou možné velké rozpony. To snižuje materiálovou spotřebu a zároveň pracnost.



Při použití GT 24 je potřeba méně nosníků, ocelových pásů nebo stropních stojek. Přináší to s sebou nižší materiálové a mzdové náklady.



Použití únosných nosníků GT 24 jako dvojitých spodních ve spojení s podpěrným lešením PERI UP Flex dovoluje přenos velkého zatížení z velké výšky.

Technické údaje (viz. tabulky)

- GT 24 jako spodní i horní nosník: tloušťka stropu do 1,00 m
- VT 20 jako spodní i horní nosník: tloušťka stropu do 1,00 m
- GT 24 jako dvojitý spodní a GT 24 jako horní nosník: tloušťka stropu do 1,00 m
- VT 20 jako dvojitý spodní a VT 20 jako horní nosník: tloušťka stropu do 1,00 m

VT 20K**Cenově výhodný plnostěnný nosník**

Nosník s výškou 20 cm byl vyvinut speciálně pro stropní bednění. Může být nasazován jako spodní a horní.

Nosník PERI VT 20K je cenově výhodný, 20 cm vysoký plnostěnný nosník. Robustní ocelové chráničky na koncích pásnice a zaoblená stojina chrání nosník spolehlivě před poškozením. Pásnice široká 8 cm nabízí dostatečnou plochu také pro uložení desek.

- univerzální plnostěnný nosník dřevěný s výškou 20 cm
- 11 délek od 1,45 m do 5,90 m
- hmotnost: 5,30 kg / m (hmotnost po vyrobení)
- přípustné zatížení: max. 11,00 kN
- dovolený ohybový moment: max. 5,00 kNm
- pevnost v ohybu: $EI = 460 \text{ kNm}^2$

GT 24**Mnohostranný příhradový nosník s vysokou únosností**

Styčnick nosníku s klínovým spojením zajišťuje speciálním provedením styčnicku v pásnici stabilitu příhradového nosníku GT 24.

Bednicí nosník GT 24 nabízí prostřednictvím příhradové konstrukce a výšky 24 cm velkou únosnost a ohybovou tuhost. Stabilním provedením a patentovaným styčnickem s jemným zaklínováním je nosník velmi robustní. Konstrukce zjednodušuje montáž dílů příslušenství.

- univerzální příhradový nosník dřevěný s výškou 24 cm
- 18 délek od 0,90 m do 6,00 m v modulu po 30 cm, nadměrné délky do 17,85 m na objednávku
- hmotnost: 5,90 kg / m
- přípustné zatížení: max. 28,00 kN
- dovolený ohybový moment: max. 7,00 kNm
- pevnost v ohybu: $EI = 887 \text{ kNm}^2$

Pro jakékoliv půdorysy

Variabilní uspořádání nosníků – také polygonální, lichoběžníkové nebo křížem

Možnost měnit směr spodních nosníků, jejich variabilní uspořádání a křížení nosníků umožňuje snadné přizpůsobení systému MULTIFLEX jakémukoliv půdorysu.

Umístění, uspořádání a vzdálenosti spodních a horních nosníků jsou volitelné, a proto je možné stropní bednění MULTIFLEX přizpůsobit také složitým půdorysům. Se systémem MULTIFLEX je možné obednit i kruhové stropy. V těchto případech budou nosníky uspořádány paprskovitě.



Pro jakýkoliv povrch betonu

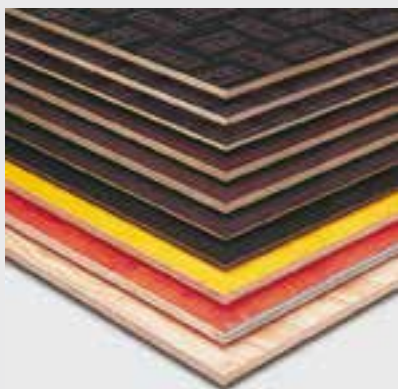
Volitelný plášť bednění odpovídající požadované kvalitě stropní desky



MULTIFLEX může být nasazen s jakýmkoliv pláštěm bednění. Podle četnosti nasazení a především stropní desky mohou být na nosnících bednění uloženy betonářské desky různé kvality a rozměrů.

Podle požadavků na kvalitu stropní desky může být použit vhodný plášť bednění, který také zohledňuje odpovídající modul spár. S deskami, které jsou seříznuty přesně podle potřeby stavby a speciálními rozměry, je možné kompletně vyplnit celý půdorys.

MULTIFLEX vytvořil pro tento podzemní kruhový objezd rovnou, kompletně zakrytou meziplošinu. Jako plášť bednění byly použity 3vrstvé desky, široké 0,50 m. Vzhled hotového betonu při použití této desky vykazuje strukturu dřeva.



Ukázka z portfolia betonářských desek PERI

- **PERI FinPly | PERI FinPly Maxi | PERI RusPly**
Tenkovrstvé překližky pro nejnáročnější požadavky a povrchy betonu; z křížem lepené březové díhy, oboustranně potažené zesíleným povlakem fenolové pryskyřice
- **PERI Spruce**
tenkovrstvá překližka s lehkým strukturováním; 7 vrstev díhy ze severských jehličnanů, oboustranně potažená povlakem fenolové pryskyřice
- **Třívrstvé desky**
velkoplošné překližky pro povrch betonu s vyššími nároky a vzhled betonu s nevýraznou strukturou dřeva
- **PERI FinNaPly**
dořezová překližka pro povrch betonu se strukturou dřeva



Separáční prostředky PERI

Separáční prostředky PERI jsou tekuté, chemicko-fyzikálně působící prostředky pro všechna bednění a zařízení.

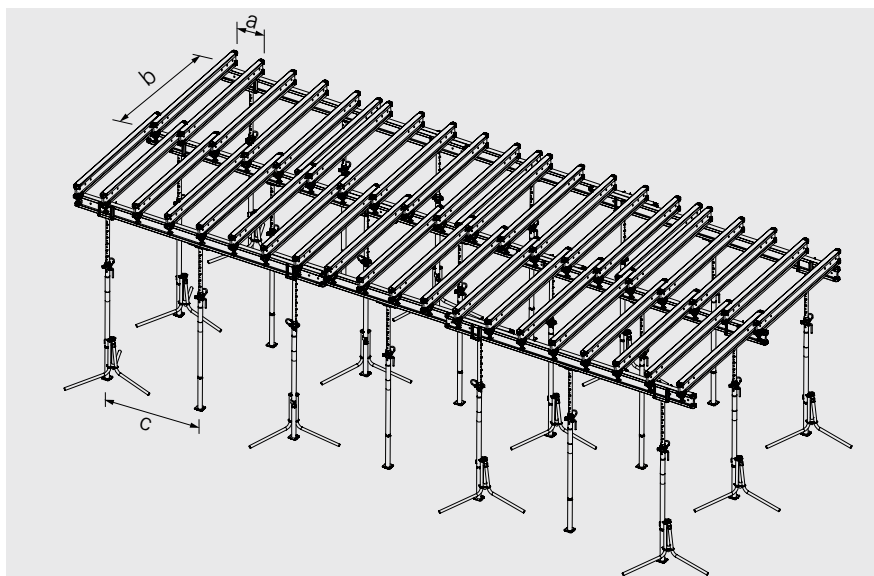
- **PERI Clean a PERI Bio Clean**
jsou používány pro savé i nesavé betonářské desky (např. prkna, potažené velkoplošné desky, ocel)
- **PERI Plasto Clean**
je biologicky odbouratelný dle směrnice OECD 301c; PERI Plasto Clean je speciální prostředek pro pláště bednění s umělými povrchy

Příklady rozměrů stropního bednění MULTIFLEX

Optimalizované nasazení jednotlivých dílů

S tabulkami PERI je stropní bednění MULTIFLEX navrženo snadno a rychle.

Podle tloušťky stropu se určí možná vzdálenost horních nosníků při zohlednění betonářské desky (3-S deska 21 mm). Předvolba přípustné vzdálenosti stojek, možného rozestupu spodních nosníků a zatížení stojek umožňuje uživateli optimální projekt a nasazení systému MULTIFLEX – v závislosti na existujících délkách nosníků, únosnosti stojek a půdorysu stavby.



Optimalizace rozestupů nosníků a stojek je pro uživatele s pomocí konfigurátoru MULTIFLEX snadná a rychlá.

Základní norma

DIN EN 12812-2008-12 s tíhou čerstvého betonu $\gamma = 24,5 \text{ kN} / \text{m}^3$ ($g = 9,81 \text{ m} / \text{s}^2$).



Popis funkce (Web App)

Uživatel nejprve zvolí požadovanou variantu výstavby, přitom je možné vybrat z 5 kombinací nosníků. Po zadání světlé výšky místnosti, tloušťky stropu a vzdálenosti horních nosníků zjistí konfigurátor MULTIFLEX maximální možné rozestupy spodních nosníků.

Po zvolení a zadání vzdálenosti spodních nosníků určí App maximální rozestup stojek. Podle zadané světlé výšky místnosti a vzdálenosti stojek budou zjištěny délky konzol, výsledné zatížení stojek a připraven seznam všech možných typů podepření s odpovídajícím dovoleným zatížením stojek. Dovolené zatížení stojek bude stanoveno pro zvolený typ podepření. Nakonec budou určeny stupně zatížení horních / spodních nosníků a stojek.

Výstupním formátem je pdf dokument, připravený pro přímý tisk nebo odeslání e-mailem. Popis stavby zákazníkem je zakomponován jako poznámka v datovém formuláři.



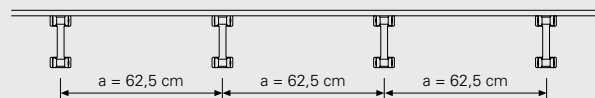
Příklady rozměrů s tabulkou VT 20 / VT 20

tloušťka stropu	$d = 20 \text{ cm}$
světlá výška	$h = 2,80 \text{ m}$
spodní a horní nosníky	VT 20
překližka	21 mm, 62,5 x 250 cm

1. Vzdálenost horních nosníků a (podepření překližky)

Vzdálenost horních nosníků bude určena v závislosti na tloušťce stropu a velikosti použité betonářské desky, popř. druhu betonářské desky.

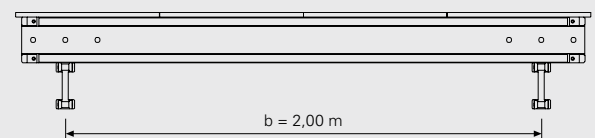
Zvolená vzdálenost horních nosníků $a = 62,5 \text{ cm}$



2. Vzdálenost spodních nosníků b (podepření horních nosníků)

Maximální přípustná vzdálenost horních nosníků je podle Tabulek 2,05 m. Zvolená vzdálenost spodních nosníků: 2,00 m (v závislosti na stereometrii).

Zvolená vzdálenost spodních nosníků $b = 2,00 \text{ m}$



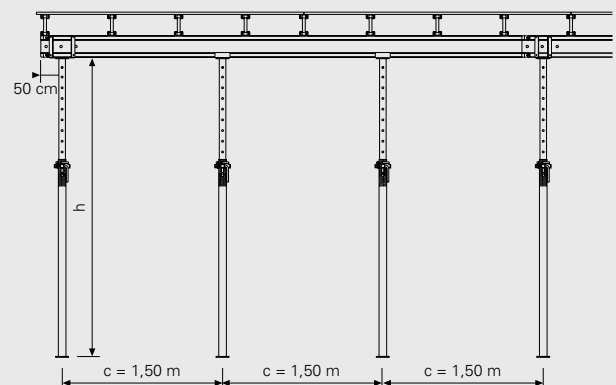
3. Rozestupy stojek c (podepření spodních nosníků)

zvolený rozestup stojek $c = 1,50 \text{ m}$

4. Zatížení stojek F_v (stanovení odváděného zatížení)

Podle Tabulek PERI je zatížení 22 kN při vzdálenosti spodních nosníků 2,00 m. Zvolenou menší vzdáleností spodních nosníků $b = 2,00 \text{ m}$ vznikne následující, snížené zatížení stojek: $F_v = 22 \text{ kN} \times (2,00 / 2,05 \text{ m}) = 21,5 \text{ kN}$. Nakonec je zvolena stropní stojka PERI (PEP, MULTIPROP) odpovídající délce vytažení h s dovoleným zatížením stojky = 21,5 kN.

Zatížení přenášené stojkou $F_v = 21,5 \text{ kN}$



Pohled na MULTIFLEX





Vizualizace ukazuje realizaci s betonářskými nosníky GT 24 jako spodními a horními. Alternativně mohou být nasazeny nosníky bednění VT 20K nebo kombinace obou nosníků. Při velkém zatížení je možné použití dvojice spodních nosníků.

GT 24 jako spodní i horní

tloušťka stropní desky do 1,00 m

VT 20 jako spodní i horní

tloušťka stropní desky do 1,00 m

2 x GT 24 jako spodní

1 x GT 24 jako horní

tloušťka stropní desky do 1,00 m

2 x VT 20 jako spodní

1 x VT 20 jako horní

tloušťka stropní desky do 1,00 m

Odvedení zatížení se systémem MULTIFLEX

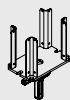
Uložení bednění, stropní stojky a podpěrná lešení

Síly ze stropního bednění MULTIFLEX musí být spolehlivě přenášeny do podkladu. Mohou být nasazeny různé stojky PERI, popř. podpěrná lešení. Pro všechny systémy jsou dostupné potřebné konstrukční díly pro uložení stropního bednění.

Uložení bednění

Pro stabilní uložení jednoho nebo dvou nosníků bednění bez nebezpečí překlopení a dodatečné podepření jsou k dispozici různé typy hlav.

Na konci nosníku, popř. v místě styku dvou nosníků může být nasazena křížová hlava 20 / 245 se západkou nebo také křížová poklesová hlava 20 / 24 s čepem a závlačkou. Pro dodatečné podepření slouží přímá hlava 245 nebo přímá hlava 16 / 205 – obě s klapkou.



Křížová hlava poklesová 20/24

Pro stabilní uložení jednoho nebo dvou nosníků GT 24 nebo VT 20 bez nebezpečí jejich překlopení s poklesem o 4 cm.



Křížové hlavy 20 / 24, poz. Křížová hlava 20 / 24 S, poz. Křížová hlava 20 / 24, poz.

s popř. bez západky pro stabilní uložení jednoho nebo dvou nosníků GT 24 nebo VT 20, bez nebezpečí jejich překlopení



Přímé hlavy 24, poz. Přímá hlava 24 S, poz. Přímá hlava 24 L, poz.

s popř. bez západky pro osazení dodatečných stojek k nosníkům GT 24 bez uchycování hřebíky

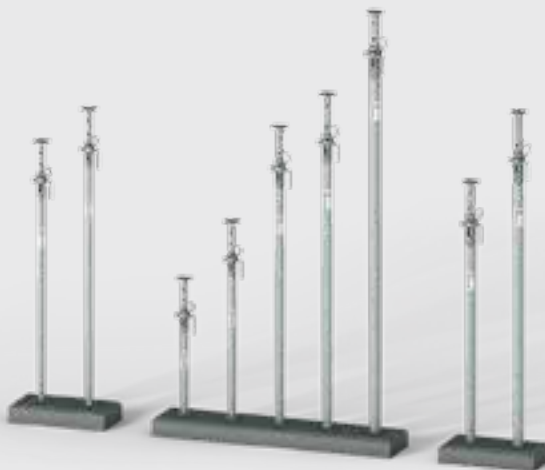


Přímé hlavy 16 / 20, poz. Přímá hlava 16 / 20 S, poz. Přímá hlava 16 / 20, poz.

s popř. bez západky pro osazení dodatečných stojek k nosníkům VT 20 bez uchycování hřebíky

Stropní stojky PEP Ergo

Stojky PEP Ergo splňují předpoklady normy EN 1065 pro třídy zatížení B příp. D nebo E. Maximální únosnost do 50 kN. To umožňuje odvedení zatížení také při použití zdvojených nosníků, dokonce u častých nasazení s nosníky bednění GT 24. Pozinkování všech vnějších ploch zaručuje dlouhou životnost. Malá hmotnost a přitom velká únosnost je činí velmi hospodárnými.



Ocelové stropní stojky PEP Ergo jsou k dispozici v délkách 1,50 m, 2,50 m, 3,00 m, 3,50 m, 4,00 m a 5,00 m.

Stropní stojky MULTIPROP

Stojky MULTIPROP jsou z hliníku, a proto poměrně lehké, např. stojka MP 350 s délkou vytažení do 3,50 m váží pouze 19,40 kg. Stojky jsou typově ozkoušené a přenáší až 90 kN – jsou tedy vhodné, vzhledem k jejich délce, u vysokých zatížení především v prostorech s větší světlou výškou.



Stropní stojky MULTIPROP jsou typově přezkoušené. Jsou k dispozici v délkách 1,20 m, 2,50 m, 3,50 m, 4,80 m a 6,25 m.



Univerzální trojnožka pomáhá při osazování stojek. Vodorovná zatížení musí být odváděna přes bednění do stavby.

Podpěrné věže MULTIPROP

Stojky MULTIPROP je možné při propojení rámy použít jako podpěrné věže. Pro postavení věže jsou stojky MULTIPROP spojeny rámy MRK opatřenými neztratnou klínovou upínací čelistí. Připevnění je možné na vnější i vnitřní profily. Dobře promyšlené detaily zaručují dlouhou životnost.

**Podpěrné lešení**

U stropů v prostorech s velkou světlou výškou je podpěrná věž ST 100 nebo modulové lešení PERI UP Flex ideálním podepřením systémem MULTIFLEX.



Detailní řešení pro odbednění

Odbednění

Základní rám AW

Základní rám AW je řešením pro bednění okrajů stropů až do výšky 40 cm a průvleků do výšky 60 cm.

Základní rám je možné přibít na dřevěné nosníky nebo přímo na plášť bednění. Směr předvrtaných otvorů pro hřebíky přitom zajišťuje maximální únosnost. Otvory pro hřebíky umožňují připevnění jakýmkoliv směrem, jak na nosník v podélném směru nosníku tak také příčně k nosníku na plášť bednění.



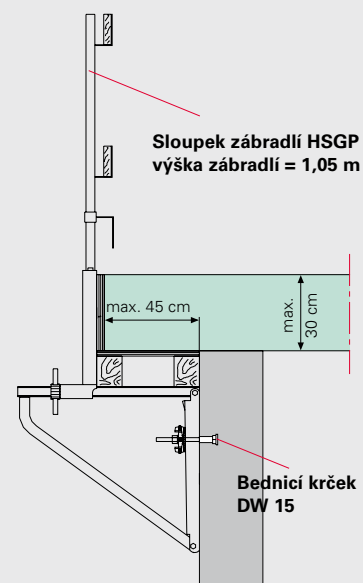
Základní rám z umělé hmoty

Varianta základního rámu z umělé hmoty se vyznačuje nižší únosností, ale je s méně než 450 g také značně lehčí než běžný ocelový rám. V kombinaci s nosníky VT 20 a GT 24 je vhodný pro odbednění okrajů stropů a bednění průvleků až do výšky 50 cm.

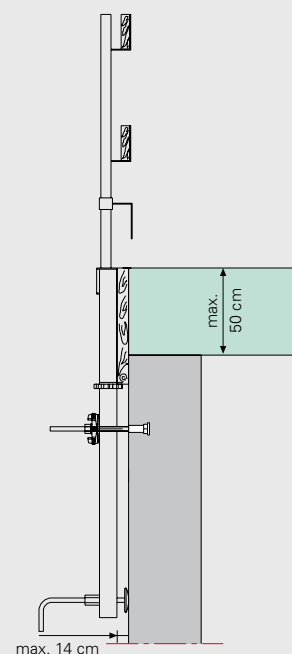


Bednicí konzola-2

Pro vyložení stropů do 45 cm s max. tloušťkou 30 cm.
Přesné nastavení vyložení se provádí rychlootočnou maticí.

**Bednicí sloupek 105**

Pro bednění navazující na stěny do tloušťky stropů 50 cm. Vřeteno bednicího sloupku 105 vyrovnává nerovnosti horní hrany hotového betonu.



Detailní řešení pro průvlaky

Průvlaky

Průvlakový rám UZ

PERI průvlakový rám UZ je řešením pro průvlaky velkých rozměrů. S průvlakovým rámem UZ 40 a děrovaným profilem UZ jsou výšky průvlaků až 80 cm možné bez průběžných kotev. U větších výšek je nutná nahoře dodatečná kotva. Děrovaný profil UZ spojuje pevně v tahu oba průvlakové rámy.



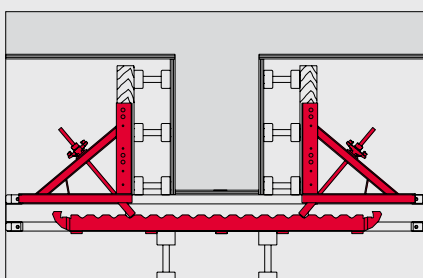
Maximální šířka průvlaku

u šířky bočního krytí $b = 10 \text{ cm}$

1 x děrovaný profil UZ 80 = 45 cm

2 x děrovaný profil UZ 80 = 135 cm

1 x děrovaný profil UZ 129 = 95 cm



Bednicí kleště

Mensí průvlaky mohou být bedněny také s bednicími kleštěmi 55, 75 nebo 105. Obzvláště praktické je přesné mechanické nastavení otočnou maticí bez nutnosti zarážet klíny a samočisticí, robustní čtyřhranný závit na kleštích.



Rychlá a bezpečná práce se systémem MULTIFLEX

Flexklip – zajištění stability

Flexklip spojuje horní a spodní nosníky a zaručuje spojení nosníků bez použití hřebíků se zabezpečením proti překlopení. Klip je k dispozici ve třech variantách pro všechny kombinace nosníků:

- GT 24 / GT 24
- GT 24 / VT 20
- VT 20 / VT 20



Distanční šablona a aretace flexklipu

MULTIFLEX se osazuje z úrovně založení. Aretace flexklipu – doplněna distanční šablonou – přitom usnadňuje umístění horních nosníků. S předem nastaveným rozstupem nosníků na distanční šabloně není třeba provádět pracné vyměřování vzdáleností mezi horními nosníky. Se stejnou aretací je prováděna také bezpečná montáž flexklipů ze země.



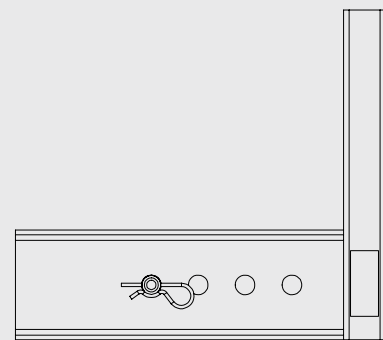
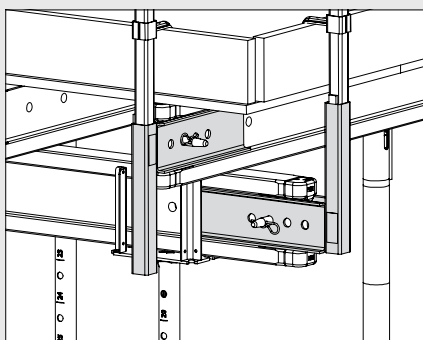
Rychlá a bezpečná práce se systémem MULTIFLEX

Ochrana před pádem z výšky

Držák zábradlí GT 24 / VT 20 se sloupkem zábradlí HSGP-2 slouží pro montáž ochrany před pádem z výšky na nosníky GT 24 a VT 20.

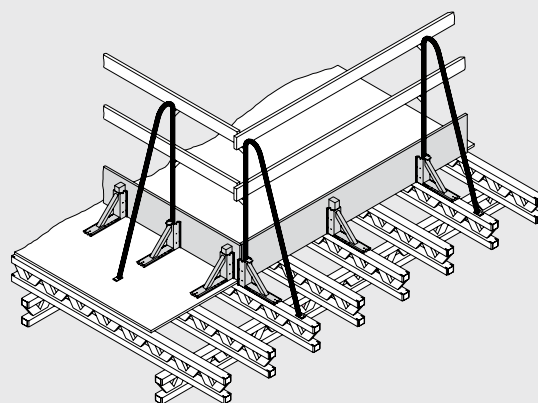
Maximální rozestupy sloupků jsou

- 1,20 m s ochrannou mříží PMB 130
- 2,10 m se zábradlovými prkny
- 2,40 m s ochrannou mříží PMB 260



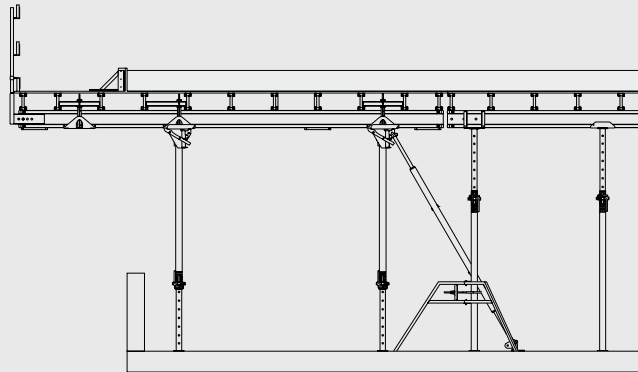
Ochrana proti pádu při okraji betonářského záběru

Základní rám AW popř. základní rám z umělé hmoty může být nasazen v kombinaci se sloupkem zábradlí AW pro ochranu před pádem z výšky při okraji betonářského záběru.



Ochrana před pádem z výšky u okraje budovy

Volný okraj budovy je zajištěn stropními stoly PERI. Ochrana před pádem z výšky u stropních stolů je přitom namontována na zemi.



Nasazené nosníkové stropní bednění MULTIFLEX



Centrála ADAC, Mnichov, Německo

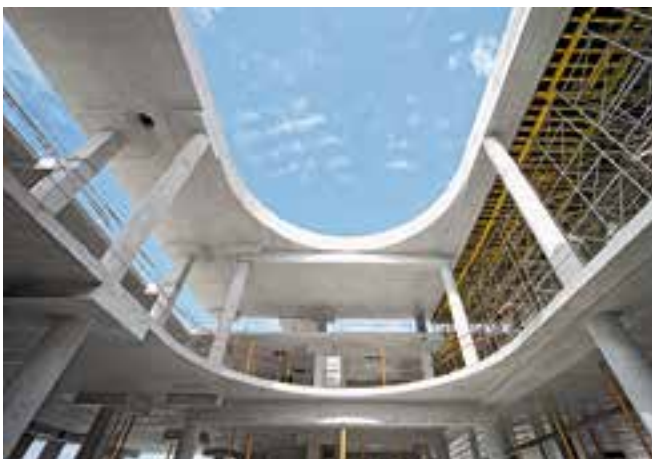
Společnost ADAC si v Mnichově zřídila novou centrálu. Impozantní budova má po výšce pěti podlaží nezvyklý vlnitý půdorys. Nad ním se vypíná kancelářská budova s 18 podlažími a zaoblenými rohy. Stropy spodní části budovy,

byly bedněny s pomocí atypických modulových stropních stolů sestavených přesně na míru a stropního nosníkového bednění MULTIFLEX. Standardní stropní modulové stoly mohly být nasazeny také jako bednění železobeto-

vého stropu s tloušťkou 1,23 m v přízemí, zesílené přidavnými bednicími nosníky VT 20 a ocelovými stropními stojkami PEP.



Nasazené nosníkové stropní bednění MULTIFLEX



Železobetonové stropy s tloušťkou 30 cm byly obedněny systémem MULTIFLEX.



Kompletní řešení od jednoho dodavatele: stěnové a stropní bednění i podpěrné a armovací lešení byly optimálně sladěné přesně podle požadavků projektu..

Obchodní centrum Ocean Plaza Kyjev, Ukrajina

Čtyřpatrová budova „Ocean Plaza“ je moderním obchodním centrem v Kyjevě, s užitnou plochou 250 000 m² a 3 000 parkovacími místy v podzemních garážích.

Železobetonové stropy s tloušťkou 30 cm byly obedněny systémem MULTIFLEX, podepřeným v případě běžných podlaží o výšce 3 m stropními stojkami PEP 20 a MULTIPROP. Tam, kde bylo třeba odvádět zatížení z větší výšky, byly hliníkové stojky MULTIPROP spojeny pomocí rámu MRK a tím vznikl modulový systém podpěrných věží.

Továrna CIMC Silvergreen, Günzburg, Německo

Při stavbě nové továrny na výrobu přívěsů přizpůsobili technici PERI optimálně všem požadavkům projektu návrh pro bednění stěn a stropů, nasazení lešení jako podpěrné konstrukce, pro umožnění přístupů a armovací práce. Důležitou součástí kompletního řešení PERI byla koncepce podpěrné konstrukce pro zhotovení vyložených stropů správné budovy a 100 m dlouhé, betonové předváděcí plošiny na severní straně výrobní haly. Lešení PERI UP zde posloužilo při přesné montáži prefabrikovaných průvlaků včetně podepření v jednotlivých třetinách. Nakonec byla doplněním lešení vytvořena 10 m vysoká, podpěrná konstrukce, která sloužila jako spodní stavba pro stropní bednění MULTIFLEX a všechny následné práce s rámovým bedněním MAXIMO pro výrobu 5 m vysoké stěny z pohledového betonu.



Ke zhotovení průvlaků z monolitického betonu sloužil systém MULTIFLEX, stojky PEP byly vzájemně propojeny rámy PRK do podpěrných věží.



S PERI UP Rosett a MULTIFLEX bylo možné obrovská zatížení z masivních částí stavby ve výškách mezi 10 a 12 m spolehlivě přenést až do základů.

Pérezovo muzeum umění Miami USA

Pérezovo muzeum umění je situováno přímo na pobřeží Biscayne Bay v Miami. Třípatrový komplex budov stojí na vyloženém podstavci a dominuje mu do všech stran značně vyložená střešní konstrukce.

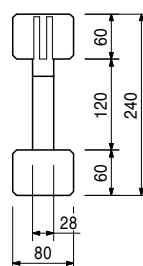
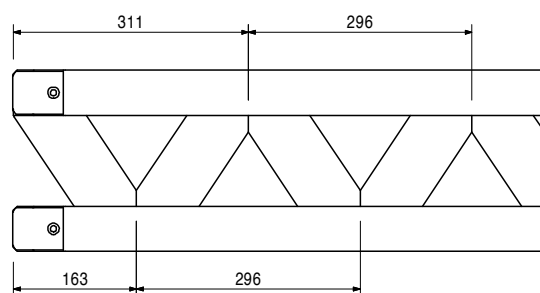
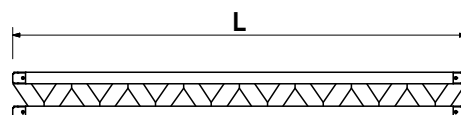
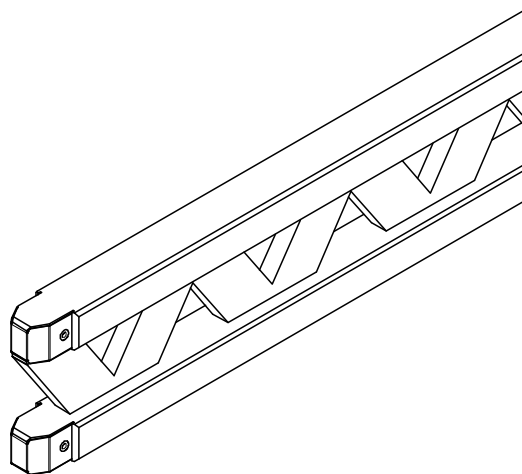
Stropní nosníkové bednění MULTIFLEX bylo nasazeno při výrobě velkoplošné průvlakové konstrukce z pohledového betonu.

Albian Sands, Fort McMurray, Kanada

Pro stavbu výrobního zařízení měly být ze železobetonu vyrobeny masivní základy, sloupy obdélníkového průřezu a mohutné průvlakky vysoké 4 m. Použití samozhutnitelného betonu vedlo z velkém tlaku betonu.

Při zhotovení průvlaků prokázaly svou flexibilitu podpěrné lešení PERI UP a stropní bednění MULTIFLEX. Díky návrhu a dodávkám bednění i lešení z jednoho zdroje bylo možné stropní bednění MULTIFLEX a podpěrné lešení PERI UP vzájemně optimálně přizpůsobit. Oby systémy se ideálně doplňovaly, takže bylo možné i v průběhu betonáže masivních částí ve velkých výškách každým sloupkem spolehlivě odvádět více než 40 kN.

č. výr.	hmot. kg	Příhradové nosníky GT 24	L
075100	5,300	Příhradový nosník GT 24, L = 0,90 m	918
075120	7,100	Příhradový nosník GT 24, L = 1,20 m	1214
075150	8,900	Příhradový nosník GT 24, L = 1,50 m	1510
075180	10,600	Příhradový nosník GT 24, L = 1,80 m	1806
075210	12,400	Příhradový nosník GT 24, L = 2,10 m	2102
075240	14,200	Příhradový nosník GT 24, L = 2,40 m	2398
075270	15,900	Příhradový nosník GT 24, L = 2,70 m	2694
075300	17,700	Příhradový nosník GT 24, L = 3,00 m	2990
075330	19,500	Příhradový nosník GT 24, L = 3,30 m	3286
075360	21,200	Příhradový nosník GT 24, L = 3,60 m	3582
075390	23,000	Příhradový nosník GT 24, L = 3,90 m	3878
075420	24,800	Příhradový nosník GT 24, L = 4,20 m	4174
075450	26,600	Příhradový nosník GT 24, L = 4,50 m	4470
075480	28,300	Příhradový nosník GT 24, L = 4,80 m	4766
075510	30,100	Příhradový nosník GT 24, L = 5,10 m	5062
075540	31,900	Příhradový nosník GT 24, L = 5,40 m	5358
075570	33,600	Příhradový nosník GT 24, L = 5,70 m	5654
075600	35,400	Příhradový nosník GT 24, L = 6,00 m	5950



č. výr.	hmot. kg
074990	8,560
074905	12,700
074910	14,460
074890	15,640
074920	17,110
074930	19,470
074940	21,240
074950	23,010
074960	26,550
074970	28,910
074980	34,810

Nosník VT 20K s ocelovým krytem

- Nosník VT 20K, L = 1,45 m
- Nosník VT 20K, L = 2,15 m
- Nosník VT 20K, L = 2,45 m
- Nosník VT 20K, L = 2,65 m
- Nosník VT 20K, L = 2,90 m
- Nosník VT 20K, L = 3,30 m
- Nosník VT 20K, L = 3,60 m
- Nosník VT 20K, L = 3,90 m
- Nosník VT 20K, L = 4,50 m
- Nosník VT 20K, L = 4,90 m
- Nosník VT 20K, L = 5,90 m

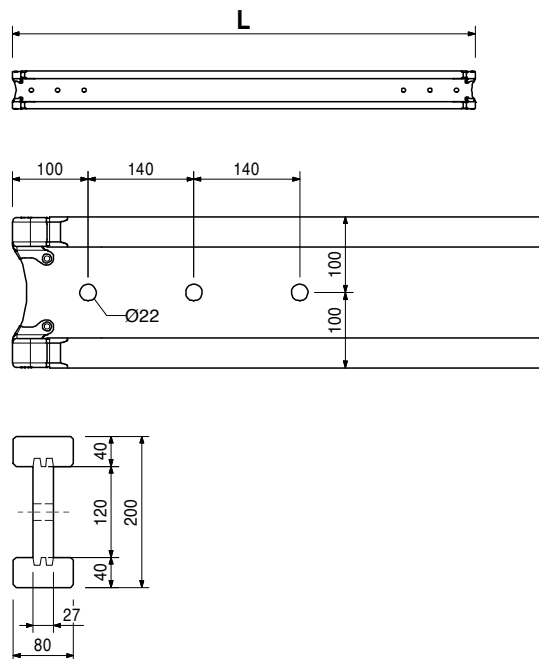
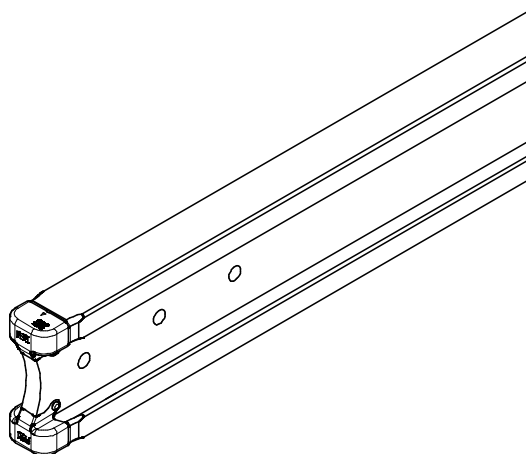
Univerzální dřevěné betonářské nosníky.

L

- 1447
- 2152
- 2452
- 2652
- 2902
- 3292
- 3592
- 3892
- 4492
- 4902
- 5902

Upozornění

Nosník splňuje požadavky DIN EN 13377 třída P20 (Prohlášení o shodě).



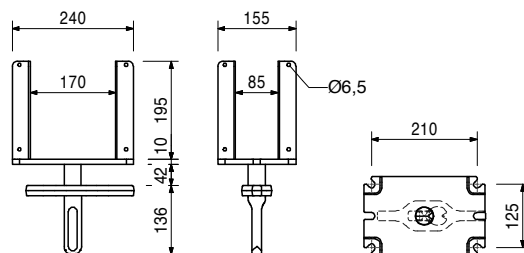
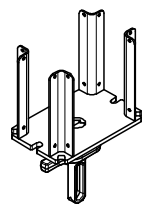
028870	5,430
--------	-------

Křížová hlava poklesová 20/24, poz.

Pro stabilní uložení jednoho nebo dvou nosníků GT 24 nebo VT 20 bez nebezpečí jejich překlopení s poklesem o 4 cm.

Upozornění

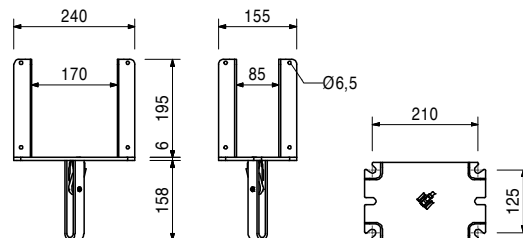
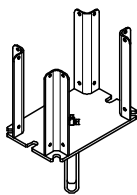
Potřebný průměr otvoru koncové desky stojky Ø 40 mm.
Přesah nosníků na obě strany: nosník GT 24 – min. 16,3 cm, nosník VT 20 – min. 15 cm.



č. výř.	hmot. kg
028680	3,190
027890	3,080

Křížové hlavy 20 /24, poz.
Křížová hlava 20 / 24 S, poz.
Křížová hlava 20 / 24, poz.
 S klapkou nebo bez ní.
 Pro stabilní uložení jednoho nebo dvou nosníků
 GT 24 nebo VT 20 bez nebezpečí jejich překlopení.

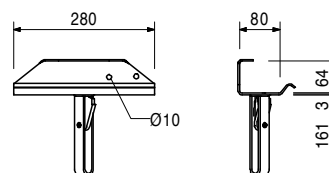
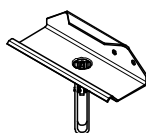
Upozornění
 Potřebný průměr otvoru koncové desky stojky
 \varnothing 40 mm.
 Přesah nosníků od osy na obě strany: nosník
 GT 24 – min. 16,3 cm, nosník VT 20 – min. 15 cm.



028890	1,650
028880	1,540

Přímé hlavy 24, poz.
Přímá hlava 24 S, poz.
Přímá hlava 24, poz.
 S klapkou nebo bez ní.
 Pro montáž mezilehlých stojek k nosníkům VT 20
 bez uchycování hřebíky.

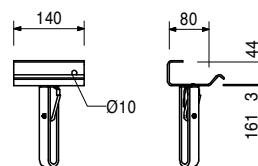
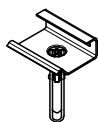
Upozornění
 Potřebný průměr otvoru koncové desky stojky
 \varnothing 40 mm.



028660	1,040
028670	0,936

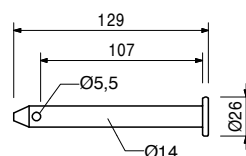
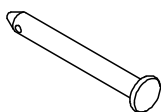
Přímé hlavy 16 / 20, poz.
Přímá hlava 16 / 20 S, poz.
Přímá hlava 16 / 20, poz.
 S klapkou nebo bez ní.
 Pro montáž mezilehlých stojek k nosníkům VT 20
 bez uchycování hřebíky.

Upozornění
 Potřebný průměr otvoru koncové desky stojky
 \varnothing 40 mm.



027990	0,150
--------	-------

Čep \varnothing 14 x 107, poz.
 Pro různá spojení.



018060	0,030
--------	-------

Příslušenství
Závlačka 4/1, poz.

č. výr.	hmot. kg
018060	0,030

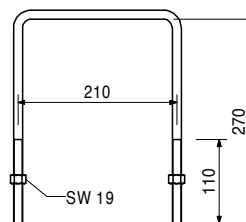
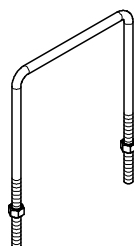
Závlačka 4/1, poz.



028590	0,568
--------	-------

Upevňovací třmen, 16 – 25, poz.

Pro pevné upnutí 2 nosníků GT 24 nebo VT 20 ke křížové, příp. kloubové hlavě TR 38 a křížové hlavě 20/24, popř. 20/24 S.



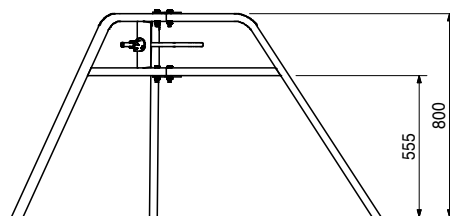
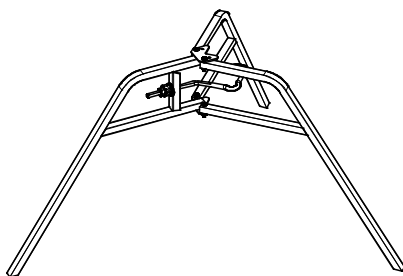
028000	9,170
--------	-------

Univerzální trojnožka, poz.

Stavěcí pomůcka pro stropní stojky Ø 48 – 120 mm a 120 x 120 mm. Možné použití i u stropních stojek MULTIPROP MP a všech stropních stojek s patkami MP 50.

Upozornění

Používejte pouze jako pomůcku při stavění stojek!



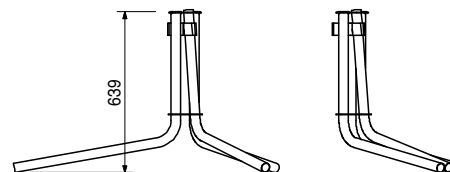
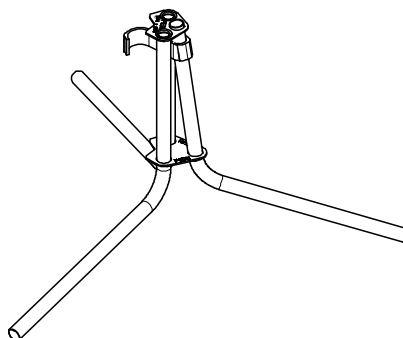
107152	5,810
--------	-------

Trojnožka PEP Ergo, poz.

Stavěcí pomůcka pro stropní stojky PEP Ergo Ø 44 – 64 mm.

Upozornění

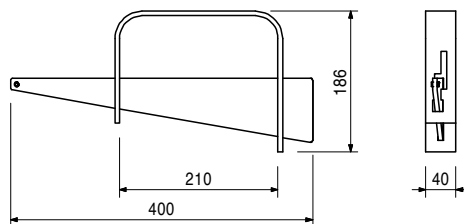
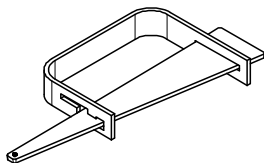
Používejte pouze jako pomůcku při stavění stojek!



č. výr.	hmot. kg
027940	1,840

Spona pro zavětrování stojek 48 – 76 mm

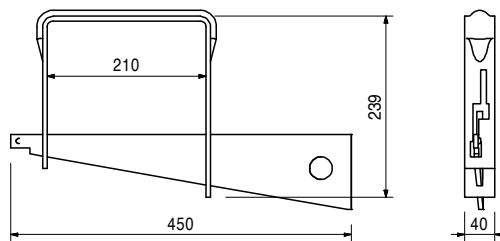
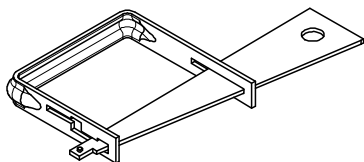
Pro montáž ztužujících prken 3 x 15 cm ke stropním stojkám Ø 48 – 76 mm.



027790	2,460
--------	-------

Spona pro zavětrování stojek 76 – 120 mm

Pro montáž ztužujících prken 3 x 15 cm ke stropním stojkám Ø 76 – 89 mm a 100 x 100 mm až 120 x 120 mm.



103434	38,500
103429	45,300

Palety RP-2, poz.

Paleta RP-2 80 x 120, poz.

Paleta RP-2 80 x 150, poz.

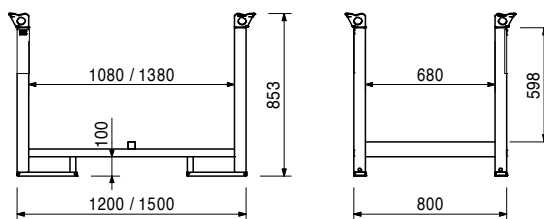
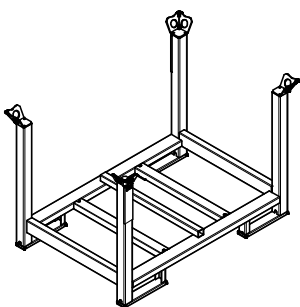
Pro stohování a přepravu dílů bednění a lešení.

Upozornění

Dodržujte návod k používání!

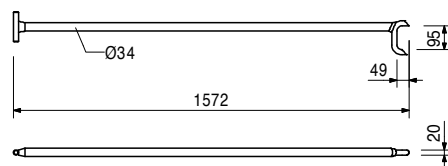
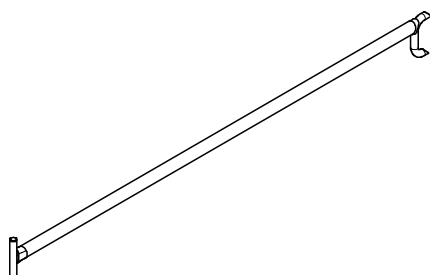
Technické údaje

Dovolená únosnost 1,5 t.



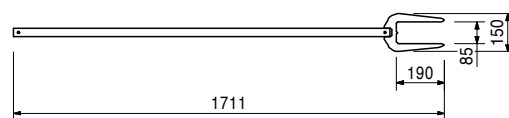
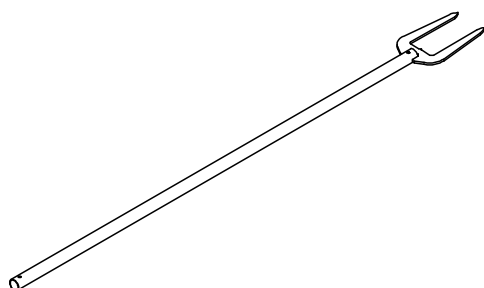
č. výr.	hmot. kg
027930	3,060

Pracovní vidlice 24, poz.
Pro bednění MULTIFLEX s nosníky GT 24.



070740	2,980
--------	-------

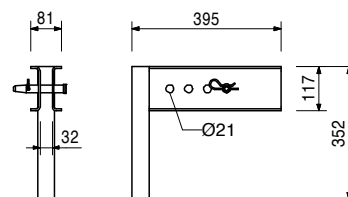
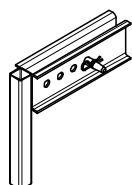
Pracovní vidlice GT/VT, poz.
Pro bednění MULTIFLEX s nosníky GT 24 nebo VT 20.



101290	5,670
--------	-------

Držák zábradlí GT 24/VT 20
Pro montáž ochrany před pádem z výšky na nosníky GT 24 a VT 20.

Dodáváno včetně:
1 ks 105400 Čep Ø 20 x 140, poz.
1 ks 018060 Závlačka 4/1, poz.



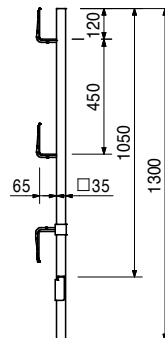
116292	4,730
061260	6,150

Příslušenství
Sloupek zábradlí HSGP-2
Sloupek zábradlí SGP

č. výr.	hmot. kg
116292	4,730

Sloupek zábradlí HSGP-2

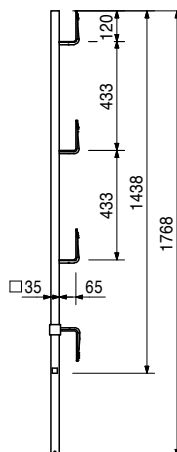
Pro vytvoření ochrany před pádem z výšky u různých systémů.



061260	6,150
--------	-------

Sloupek zábradlí SGP

Pro vytvoření ochrany před pádem z výšky u různých systémů.



117326	19,700
117327	10,500

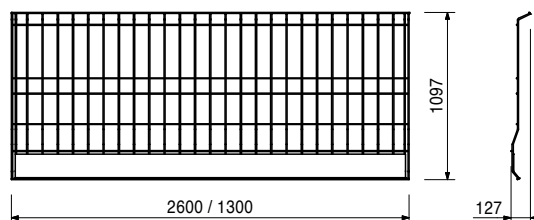
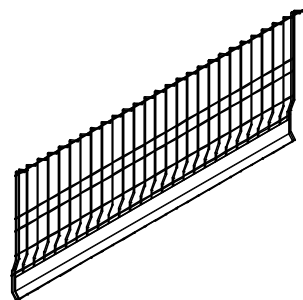
Ochranné mříže PMB

Ochranná mříž PMB 260

Ochranná mříž PMB 130

Technické údaje

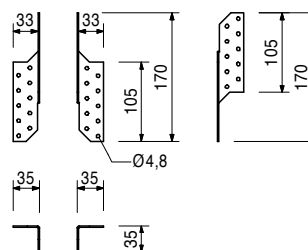
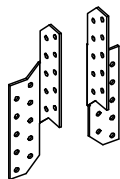
Maximální rozestup sloupků s ochrannou mříží:
PMB 260 max. 2,40 m, PMB 130 max. 1,20 m.



č. výr.	hmot. kg
018290	0,098

Trámová a nosníková spojka, poz.

Pro spojení křížících se hranolů nebo nosníků.
Pro pravé i levé provedení.



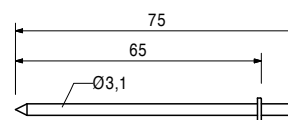
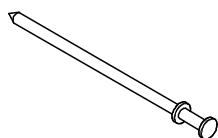
018280	1,000
--------	-------

Příslušenství

Hřebík s dvojitou hlavou, l = 65 mm

018280	1,000
--------	-------

Hřebík s dvojitou hlavou, l = 65 mm



Upozornění

Dodáváno v krabicích po 1000 kusech.

035500	72,800
--------	--------

Odbedňovací vozík al.

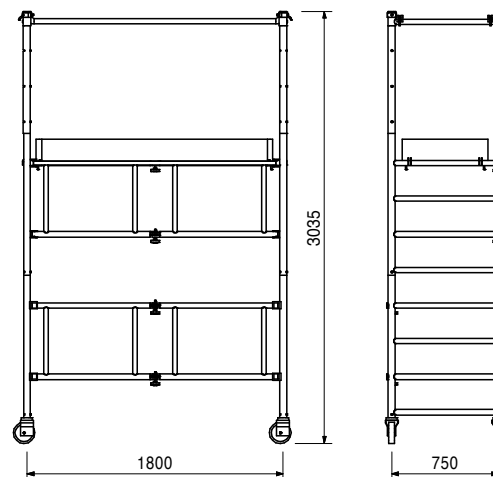
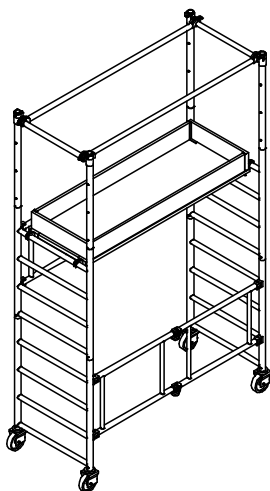
Pojízdné pracovní lešení. Nastavitelná výška v modulu po 25 cm.
Výška pracovní podlahy max. 2,00 m.

Upozornění

Dodržujte návod k používání!

Technické údaje

Dovolené zatížení 100 kg/m².



č. výr.	hmot. kg
102031	363,000

Odbedňovací vozík ASW 465, komplet

Pojízdné pracovní lešení.
Nastavitelná výška v modulu po 30 cm.
Max. výška pracovní podlahy 4,65 m.

Baleno:

Paleta USP 104 č. výr. 100678, s Upevňovacím pásem č. výr. 100707 (1 ks) a Ocelovými trubkami l = 1000 č. výr. 100706 (6 ks).

Dodáváno včetně:

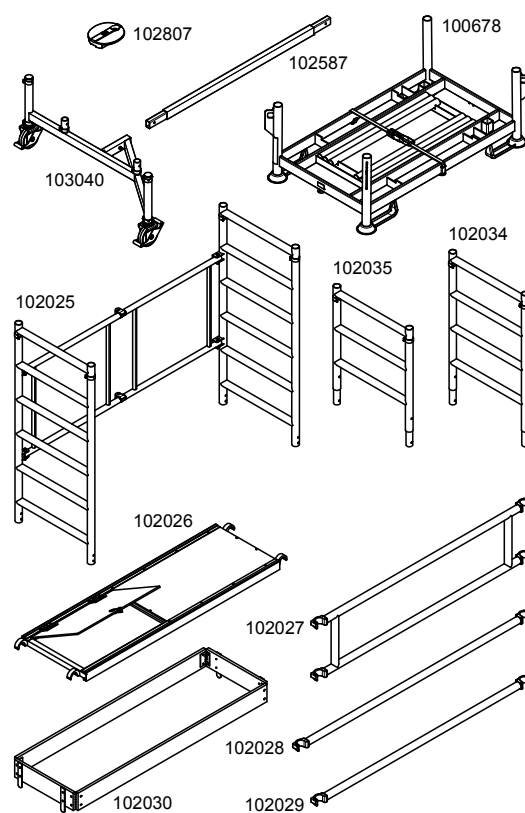
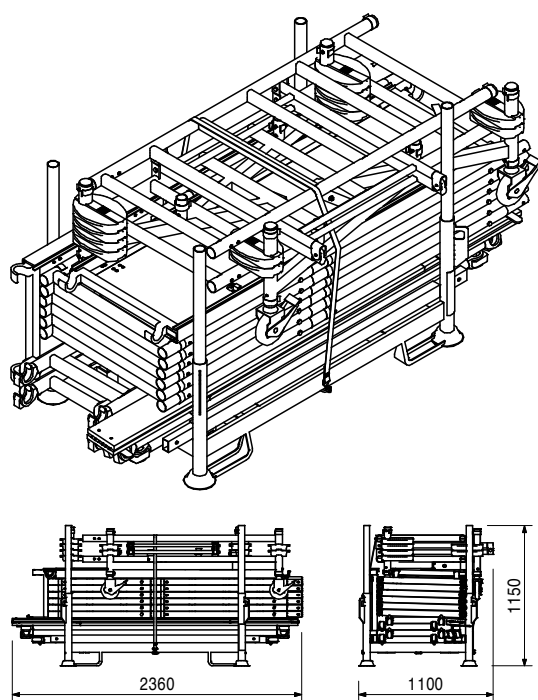
- 1 ks 102025 Zákl. skládací sestava 160/190 ASW
- 6 ks 102035 Vertikální rám 70/ 90 ASW
- 6 ks 102034 Vertikální rám 70/ 120 ASW
- 2 ks 102026 Podlaha s průřezem 190 ASW
- 1 ks 102030 Zarážka 70/190 ASW
- 4 ks 102027 Dvoutýčové zábradlí 190 ASW
- 3 ks 102028 Diagonála 210 ASW
- 2 ks 102029 Horizontála 190 ASW
- 12 ks 102807 Závaží 10 kg ASW
- 2 ks 103040 Bočnice ASW komplet
- 1 ks 102587 Střední díl ASW poz.

Upozornění

Dodržujte návod k používání!

Technické údaje

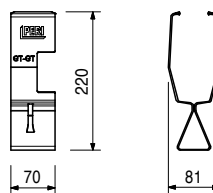
Dovolené zatížení 100 kg/m².



116614	0,537
--------	-------

Flexklip GT/GT

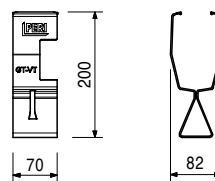
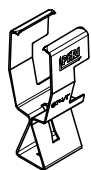
Spojuje nosníky GT 24 / GT 24.



č. výr.	hmot. kg
116605	0,493

Flexklip GT/VT

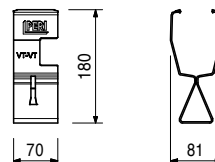
Spojuje nosníky GT 24 / VT 20.



116596	0,467
--------	-------

Flexklip VT/VT

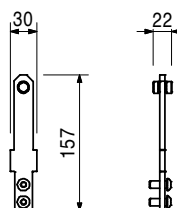
Spojuje nosníky VT 20 / VT 20.



117575	0,202
--------	-------

Aretace flexklipu, poz.

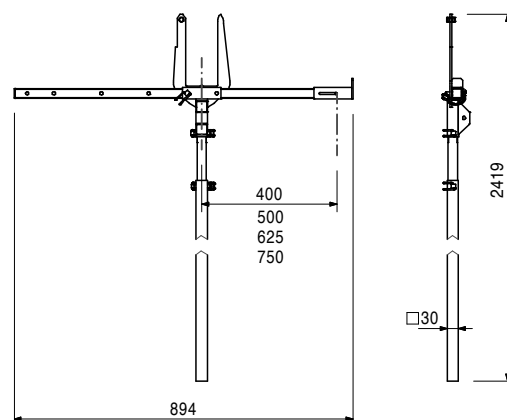
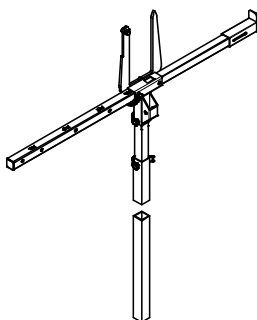
Pro montáž flexklipů na nosníky bednění.



117574	4,730
--------	-------

Distanční šablona MULTIFLEX Plus

Pro uložení, usazení v nastavené vzdálenosti a vyrovnaní nosníků bednění v systému MULTIFLEX a nasazení flexklipu.



Společnost PERI v České republice

Váš odborný poradce

Technické kanceláře

Jesenice u Prahy

bednění pozemních staveb
tel.: 222 359 340
fax: 222 359 303

dopravní stavby – mosty
tel.: 222 359 380
fax: 222 359 303

zvláštní konstrukce
tel.: 222 359 376
fax: 222 359 314

lešení
tel.: 222 359 360
fax: 222 359 303

Zlín

bednění
tel.: 577 615 555
fax: 577 001 500

lešení
tel.: 577 615 784
fax: 577 001 500

Ostrava

bednění
tel.: 597 464 226
fax: 597 464 227

lešení
tel.: 597 464 228
fax: 597 464 227

Brno

lešení
tel.: 543 212 134
tel.: 731 403 127

Obchodní oddělení a expedice

Jesenice u Prahy

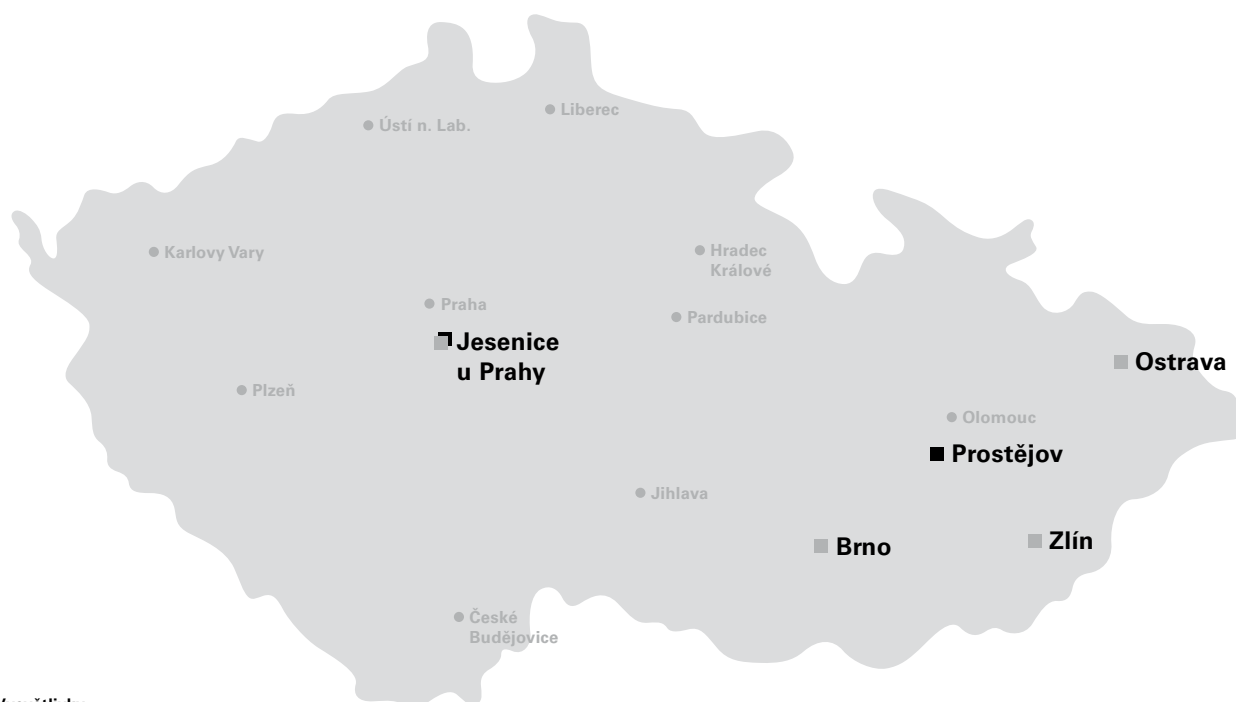
obchodní oddělení
tel.: 222 359 330
fax: 222 359 315

expedice
tel.: 222 359 320
fax: 222 359 315

Prostějov

obchodní oddělení
tel.: 581 010 010
fax: 582 365 733

expedice
tel.: 581 010 012
fax: 582 365 733

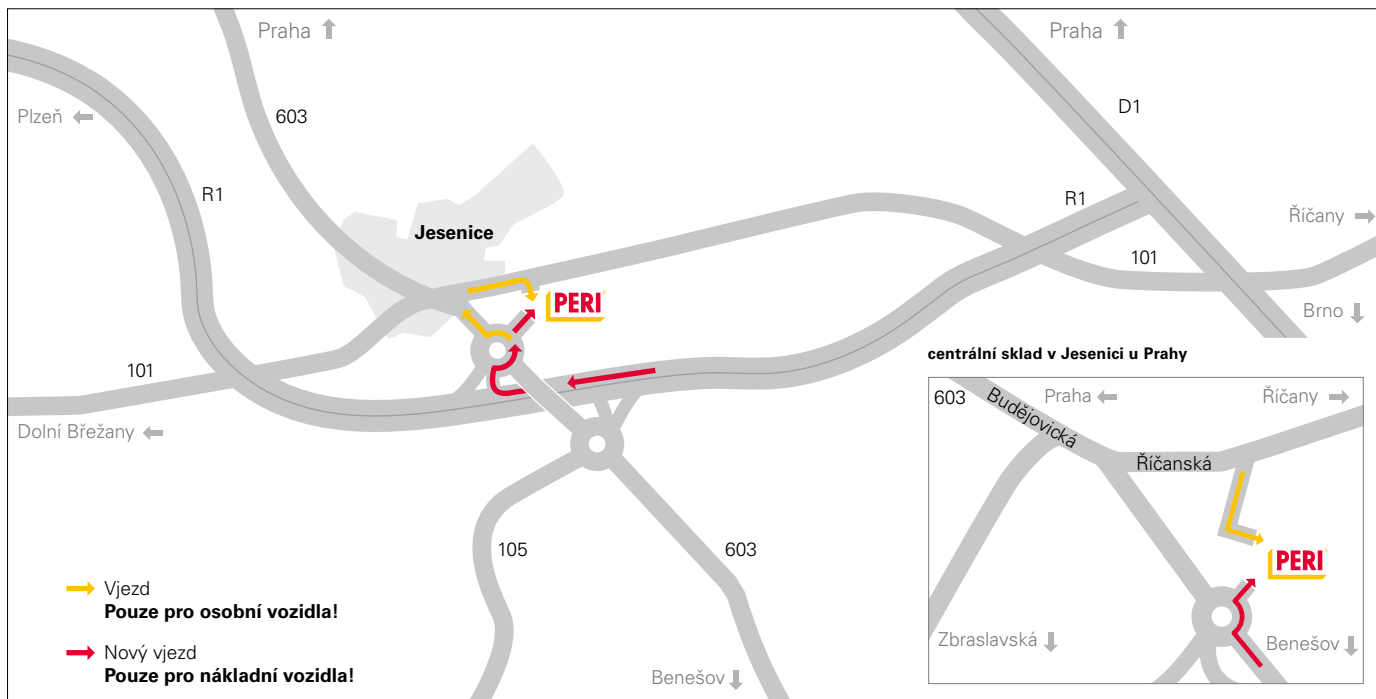


Vysvětlivky

- obchodní centra a sklady
- technické kanceláře

Kontakty na obchodní zástupce naleznete na:

www.peri.cz/info/kontakty.cfm



Zde nás naleznete

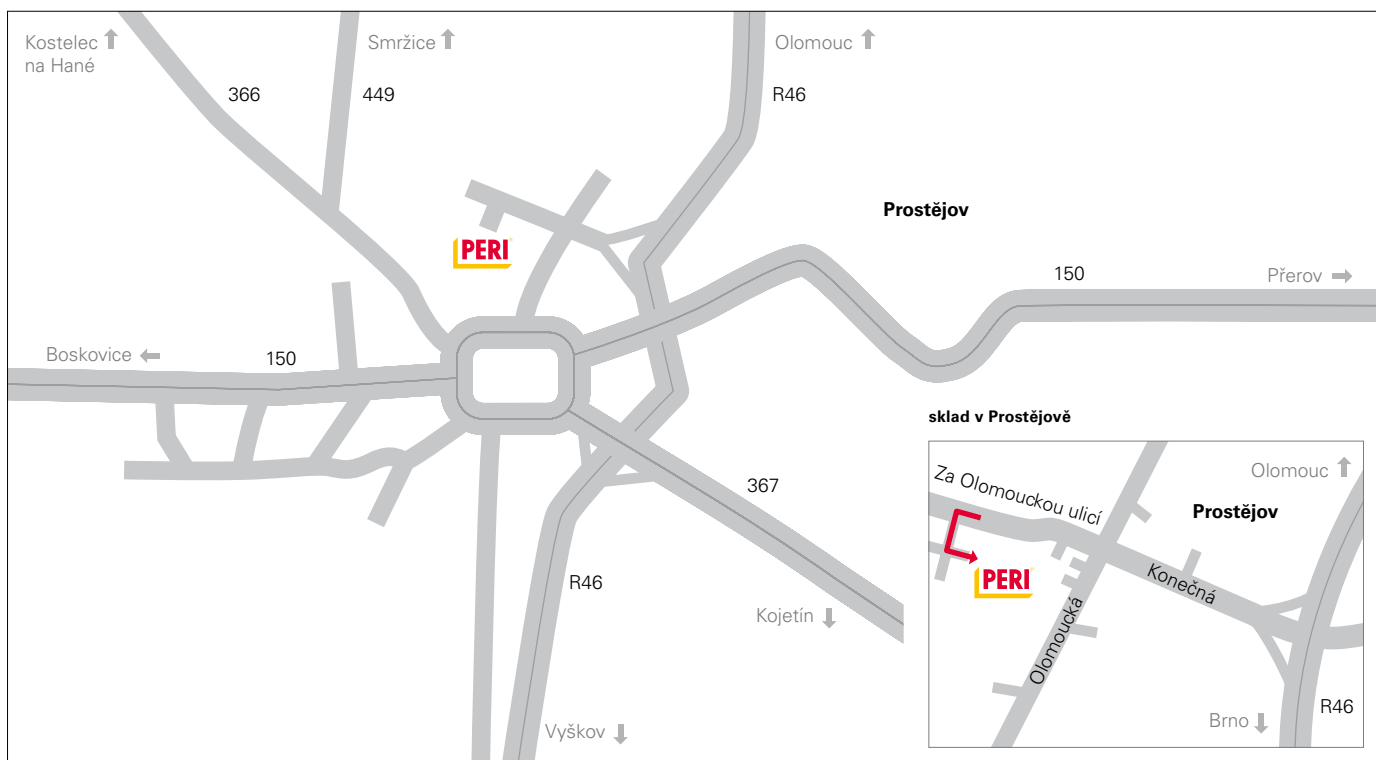
PERI spol. s r. o.
bednění lešení služby
Průmyslová 392
252 42 Jesenice u Prahy
info@peri.cz
www.peri.cz

PERI spol. s r. o.
bednění lešení služby
Zarámí 4077
760 01 Zlín

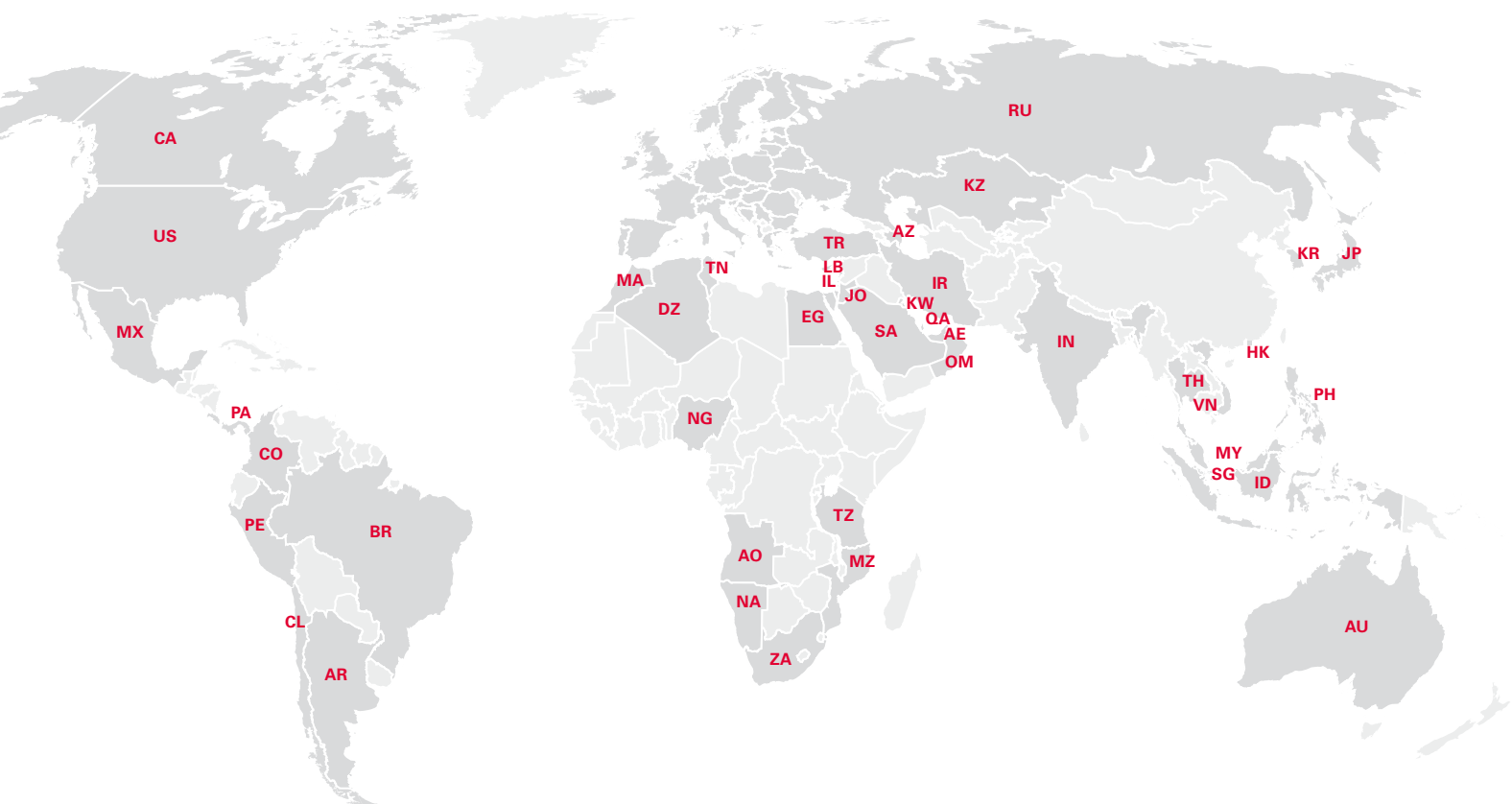
PERI spol. s r. o.
bednění lešení služby
Havličkovo nábřeží 38
702 00 Ostrava – Moravská Ostrava

PERI spol. s r. o.
bednění lešení služby
Za Olomouckou ulicí 4591
796 07 Prostějov – Držovice

PERI spol. s r. o.
bednění lešení služby
Hlinky 116
603 00 Brno



Zastoupení PERI ve světě



Severní Amerika

- CA** Kanada
PERI Formwork Systems, Inc.
www.peri.ca
- MX** Mexiko
PERI Cimbras y Andamios, S.A. de C.V.
www.peri.com.mx
- PA** Panama
PERI Panama Inc.
www.peri.com.pa
- US** USA
PERI Formwork Systems, Inc.
www.peri-usa.com

Jižní Amerika

- AR** Argentina
PERI S.A.
www.peri.com.ar
- BR** Brazílie
PERI Formas e Escoramentos Ltda.
www.peribrasil.com.br
- CL** Chile
PERI Chile Ltda.
www.peri.cl
- CO** Kolumbie
PERI S.A.S.
www.peri.com.co
- PE** Peru
PERI Peruana S.A.C.
www.peri.com.pe

Afrika

- AO** Angola
Pericofragens, Lda.
www.peri.pt
- DZ** Alžírsko
S.A.R.L. PERI
www.peri.dz
- EG** Botswana
Egypt Branch Office
www.peri.com.eg
- MA** Egypt
PERI S.A.
www.peri.ma
- MZ** Maroko
PERI (Pty.) Ltd.
www.peri.co.mz
- NA** Mosambik
PERI (Pty.) Ltd.
www.peri.na
- NG** Namibie
PERI Nigeria Ltd.
www.peri.ng
- TN** Nigérie
PERI S.A.U.
www.peri.es
- TZ** Tunisko
PERI Formwork and Scaffolding Ltd
www.peri.co.tz
- ZA** Tanzanie
PERI Formwork Scaffolding (Pty) Ltd
www.peri.co.za

Jihoafriická republika

Asie

- AE** Spojené arabské emiráty
PERI (L.L.C.)
www.peri.ae
- AZ** Ázerbajdžán
PERI Representative Office
www.peri.com.tr
- HK** Hongkong
PERI (Hong Kong) Limited
www.perihk.com
- ID** Indonézie
PT Beton Perkasa Wijaksana
www.betonperkasa.com
- IL** Izrael
PERI F.E. Ltd.
www.peri.co.il
- IN** Indie
PERI (India) Pvt Ltd
www.peri.in
- IR** Írán
PERI Pars. Ltd.
www.peri.ir
- JO** Jordánsko
PERI GmbH – Jordan
www.peri.com
- JP** Japonsko
PERI Japan K.K.
www.peri.co.jp
- KR** Korea
PERI (Korea) Ltd.
www.perikorea.com
- KW** Kuvajt
PERI Kuwait W.L.L.
www.peri.com.kw
- KZ** Kazachstán
TOO PERI Kazakhstan
www.peri.kz
- LB** Libanon
PERI Lebanon Sarl
lebanon@peri.de
- MY** Malajsie
PERI Formwork Malaysia Sdn. Bhd.
www.perimalaysia.com
- OM** Omán
PERI (L.L.C.)
www.peri.ae
- PH** Kolumbie
PERI-Asia Philippines, INC.
www.peri.com.ph
- QA** Katar
PERI Qatar LLC
www.peri.qa
- SA** Saudská Arábie
PERI Saudi Arabia Ltd.
www.peri.com.sa
- SG** Singapur
PERI Asia Pte Ltd
www.periasia.com
- TH** Thajsko
Peri (Thailand) Co., Ltd.
www.peri.co.th
- TR** Turecko
PERI Kalıp ve İskeleleri
www.peri.com.tr
- VN** Vietnam
PERI ASIA PTE LTD
www.peri.com.vn



PERI

PERI GmbH
bedňení lešení služby
Rudolf-Diesel-Strasse 19
89264 Weissenhorn
Německo
tel. +49 (0)7309.950-0
fax +49 (0)7309.951-0
info@peri.com
www.peri.com

Oceánie

AU Austrálie
PERI Australia Pty. Ltd.
www.periaus.com.au

DK Dánsko
PERI Danmark A/S
www.peri.dk

IT Itálie
PERI S.r.l.
www.peri.it

SE Švédsko
PERI Sverige AB
www.peri.se

Evropa

AL Albánie
PERI Kalıp ve İskeleleri
www.peri.com.tr

EE Estonsko
PERI AS
www.peri.ee

LT Litevsko
PERI UAB
www.peri.lt

SI Slovinsko
PERI oplate i skele d.o.o.
www.peri.com.hr

AT Rakousko
PERI Ges.mbH
www.peri.at

FI Finsko
PERI Suomi Ltd. Oy
www.perisuomi.fi

LV Lotyšsko
PERI SIA
www.peri-latvija.lv

UA Ukrajina
TOW PERI
www.peri.ua

BA Bosna a Hercegovina
PERI oplate i skele d.o.o.
www.peri.com.hr

FR Francie
PERI S.A.S.
www.peri.fr

NL Nizozemsko
PERI b.v.
www.peri.nl

BE Belgie/Lucembursko
PERI N.V.
www.peri.be

GB Velká Británie/Irsko
PERI Ltd.
www.peri.ltd.uk

NO Norsko
PERI Norge AS
www.peri.no

BG Bulharsko
PERI Bulgaria EOOD
www.peri.bg

GR Řecko
PERI Hellas Ltd.
www.perihellas.gr

PL Polsko
PERI Polska Sp. z o.o.
www.peri.com.pl

BY Bělorusko
IOOO PERI
www.peri.by

HR Chorvatsko
PERI oplate i skele d.o.o.
www.peri.com.hr

PT Portugalsko
Pericofragens Lda.
www.peri.pt

CH Švýcarsko
PERI AG
www.peri.ch

HU Maďarsko
PERI Kft.
www.peri.hu

RO Rumunsko
PERI România SRL
www.peri.ro

CZ Česká republika
PERI spol. s r.o.
www.peri.cz

IR Irsko
Siteserv Access & Formwork
www.siteservaccess.ie

RS Srbsko
PERI oplate d.o.o.
www.peri.rs

DE Německo
PERI GmbH
www.peri.de

IS Island
Armar ehf.
www.armor.is

RU Ruská federace
OOO PERI
www.peri.ru

**Optimální systém pro
každý projekt a jakýkoliv
požadavek**



Stěnová bednění



Sloupová bednění



Stropní bednění



Šplhavé systémy



Bednění mostů



Bednění tunelů



Podpěrné lešení



Pracovní lešení na staveništích



Fasádní pracovní lešení



Pracovní lešení v průmyslu



Schodišťové systémy



Zastřešení



Bezpečnostní systémy



Nesystémové příslušenství



Služby



PERI, spol. s r. o.
bednění lešení služby
Průmyslová 392
252 42 Jesenice u Prahy
tel. +420 222 359 311
fax +420 222 359 315
info@peri.cz
www.peri.cz

