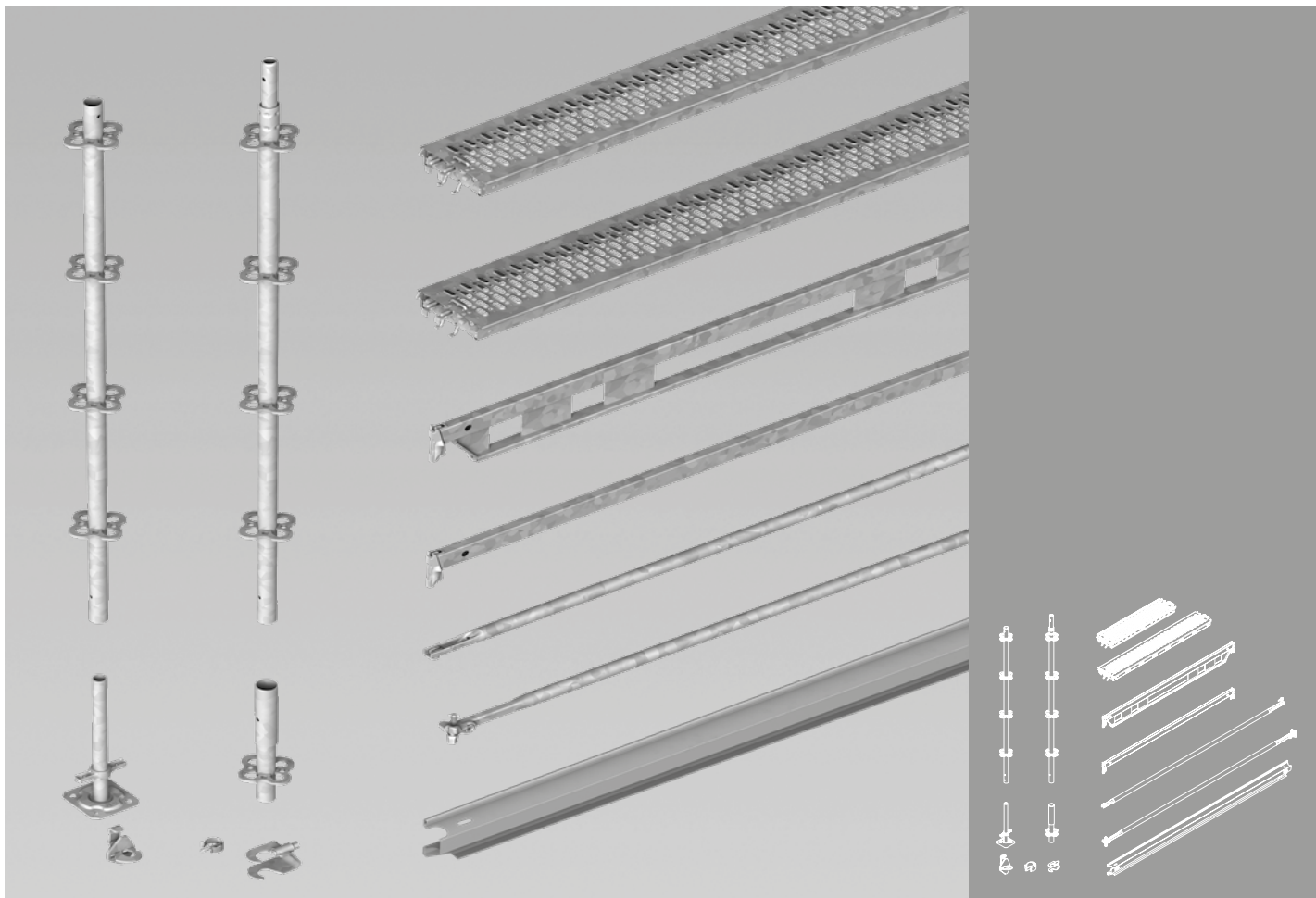


PERI UP Flex

Komponenty 2019

Doplnění návodu k montáži a používání – vydání 06/2019



Úvod		
	Legenda	3
	Upozornění	3
Doplňující komponenty		
A1	Podlahy – systémový díl podlaha	
	Průmyslová podlaha UDG-2	5
	Dovolené zatížení průmyslové podlahy UDG-2	6
	Vnitřní výstup s podlahou se žebříkem	6
A2	Bezpečnostní vrátka a držák šikmého žebříku – systémové díly pro přístupy v průmyslu	
	Komponenty pro přístupy v průmyslu	7
	Bezpečnostní vrátka	8
	Držák šikmého žebříku UAM-S	9
	Horní držák šikmého žebříku	9
	Spodní a další držáky šikmého žebříku	10
	Držák šikmého žebříku UAM-W	10
A3	Svislý žebřík UAV - systémový díl svislý žebřík UAV	
	Obecné pokyny k montáži	11
	Montáž prvního žebříku	13
	Montáž dalších žebříků	14
A4	Rohový plech UDC 50 – systémový díl rohový plech UDC 50	
	Rohový plech UDC 50	15
A5	Zavěšené lešení – systémový díl zavěšené lešení	
	Přírubová spojka se šroubem UEF	16
	Závěsný hák UEH	17
	Informace k příčné lešenářské trubce	18
A6	Dorovnání délky a rohový plech – systémové díly spojka, podlaha a podlahová zarážka	
	Spojka zarážek UPY-L	20
A7	Předem montované čelní zábradlí – systémový díl čelní zábradlí	
	Předem montované čelní zábradlí	21
	Předem montované čelní zábradlí UPA-2 v systému PERI UP Flex	21
A8	Bezpečnostní prvky – systémové díly z polymeru	
	Bezpečnostní ochrana konce trubky UPC-T	22
	Bezpečnostní ochrana rozety UPC-R	22
	Bezpečnostní ochrana styčnicku UPC-C	23
	Bezpečnostní podkladek UES	23
Výrobní program		
	PERI UP Flex komponenty 2019	24

Legenda

Piktogram | Definice



Nebezpečí / Varování / Pozor



Upozornění



Věnovat pozornost



Vizuální kontrola



Tip

Šipky



akční šipka jednoho úkonu



zvýrazněná šipka

Kategorie bezpečnostních pokynů

Bezpečnostní pokyny varují personál před riziky a informují, jak je možné rizikům zabránit. Bezpečnostní pokyny jsou uvedeny na začátku kapitoly nebo před pokyny k manipulaci a jsou znázorněny následovně:



Nebezpečí

Tato značka varuje před extrémně nebezpečnou situací, při které povede nedodržování bezpečnostních pokynů k usmrcení nebo těžkým zraněním s trvalými následky.



Varování

Tato značka varuje před nebezpečnou situací, při které může vést nedodržování bezpečnostních pokynů k usmrcení nebo těžkým zraněním s trvalými následky.



Pozor

Tato značka varuje před nebezpečnou situací, při které může vést nedodržování bezpečnostních pokynů k lehkým zraněním s trvalými následky.



Upozornění

Tato značka varuje před situacemi, při kterých může vést nedodržování pokynů k věcným škodám.

Sestavení bezpečnostních pokynů



Signální slovo

Typ a zdroj nebezpečí!

Následky při nedodržení.

→ Opatření pro odvrácení nebezpečí.

Uvedené rozměry

Rozměry jsou udávány zpravidla v mm. Odlišné měrné jednotky, např. cm, jsou uvedeny u zobrazení.

Pravidla

- Pracovní postupy jsou číslovány: 1., 2., 3.
- Výsledný stav je znázorněn následovně: →
- Čísla součástí jsou pro jednotlivé díly jasně daná a uvedena ve výkresu, např. **1**, v textu v závorkách, např. **(1)**.
- Více čísel součástí, tj. alternativní konstrukční díly, jsou znázorněny s lomítkem, např. **1 / 2**.

Upozornění

Obrázek na titulní straně je znázorněním systému. Montážní postupy uvedené v tomto návodu k montáži a používání jsou zobrazeny pouze v jedné velikosti, jako vzor. Platí dle potřeby pro všechny velikosti konstrukčních dílů obsažené v návodu.

Pro lepší srozumitelnost jsou některé detaily neúplné. Bezpečnostní prvky, které nejsou zobrazeny, musí být přesto k dispozici.

Toto doplnění návodu k montáži a používání PERI UP Flex komponenty 2019 může být používáno pouze ve spojení s návodem k montáži a používání Základní díly PERI UP Flex (vydání 03/2018).

Vezměte prosím na vědomí, že je v Německu zažádáno o certifikát pro doplňující komponenty lešení PERI UP Flex, ale zatím nebyl vydán.

Dokud nebude certifikace uzavřena, je možné nasazení doplňujících komponentů pouze se souhlasem kontrolního úřadu, uděleným pro každý případ zvlášť. V Rakousku a ve Švýcarsku není žádné povolení nutné.

A1 Podlahy – systémový díl podlaha

Průmyslová podlaha UDG-2

Pro PERI UP Flex jsou k dispozici nové systémové podlahy. Podle jejich délek mají také různé výšky profilů.

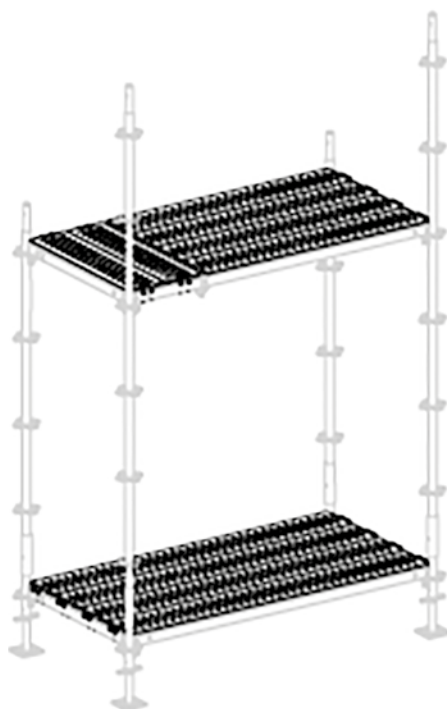
Všechny podlahy mají integrovanou pojistku proti nazdvíhnutí a jsou kompatibilní se stávajícími podlahami UDI a UDG.



obr. A1.01



- Viz návod k montáži a používání PERI UP Flex základní díly, kapitola A2.6 Podlahy.
- Třídy zatížení a výšky profilů viz kapitola Dovolené zatížení průmyslové podlahy UDG-2.



obr. A1.02

A1 Podlahy – systémový díl podlaha

Dovolené zatížení průmyslové podlahy UDG-2

podlaha	délka [m]	výška profilu [mm]	hmotnost [kg]	dov. p [kN/m ²] hodnoty odpovídají EN 12811-1.
Průmyslová podlaha	0,50	45	3,34	6,00
	0,75	45	4,47	6,00
	1,00	45	5,59	6,00
	1,25	45	6,73	6,00
	1,50	45	7,87	6,00
UDG-2	2,00	60	10,50	6,00
	2,50	60	12,90	3,00
	3,00	70	15,80	3,00

tab. A1.01

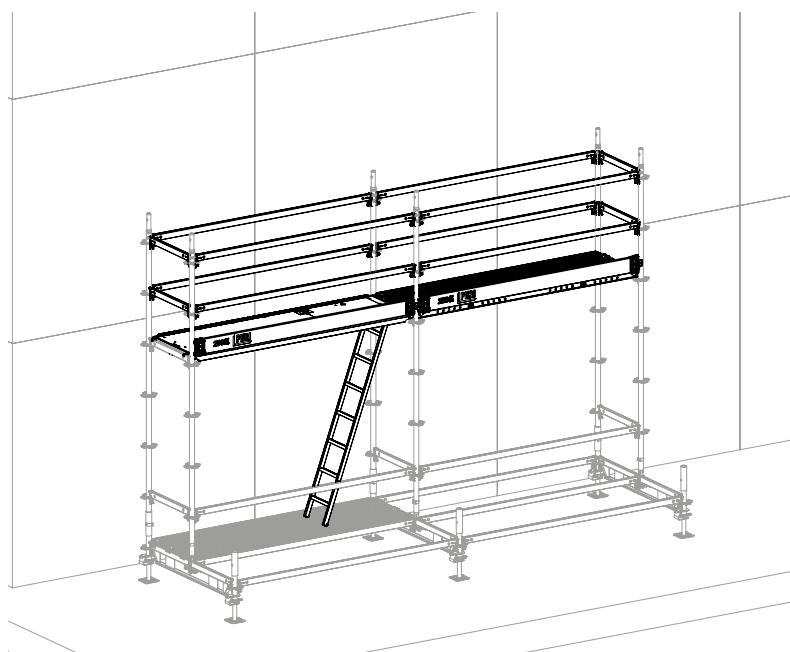
Vnitřní výstup s podlahou se žebříkem

Pro délky polí 2,50 m a 3,00 m namontovat v základním lešení podlahy se žebříkem UAW nebo UAA (s integrovaným žebříkem).

Pro délky polí 1,50 m a 2,00 m namontovat podlahu s průlezem UAA a samostatný žebřík UEL nebo EAL.



- Viz také návod k montáži a používání PERI UP Flex armovací lešení, kapitola A1 Průlez, podlahy, zábradlí.
- Třída zatížení 3, 2,0 kN/m².

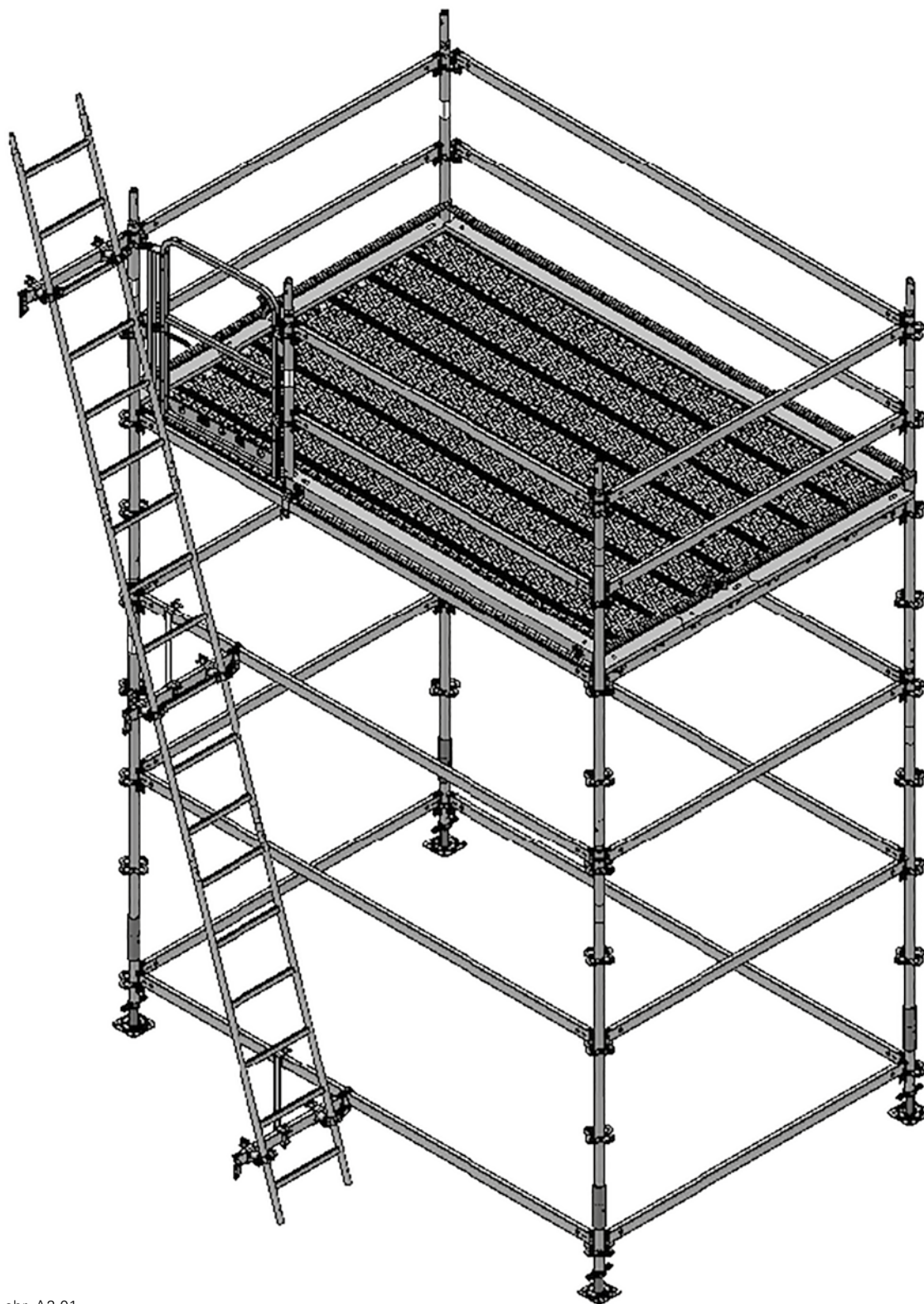


obr. A1.03

A2 Bezpečnostní vrátka a držák šikmého žebříku – systémové díly pro přístupy v průmyslu

PERI®

Komponenty pro přístupy
v průmyslu



obr. A2.01

A2 Bezpečnostní vrátka a držák šikmého žebříku – systémové díly pro přístupy v průmyslu

PERI®

Bezpečnostní vrátka

Konstrukce a montáž lešení podle stávajícího návodu k montáži a používání PERI UP Flex.



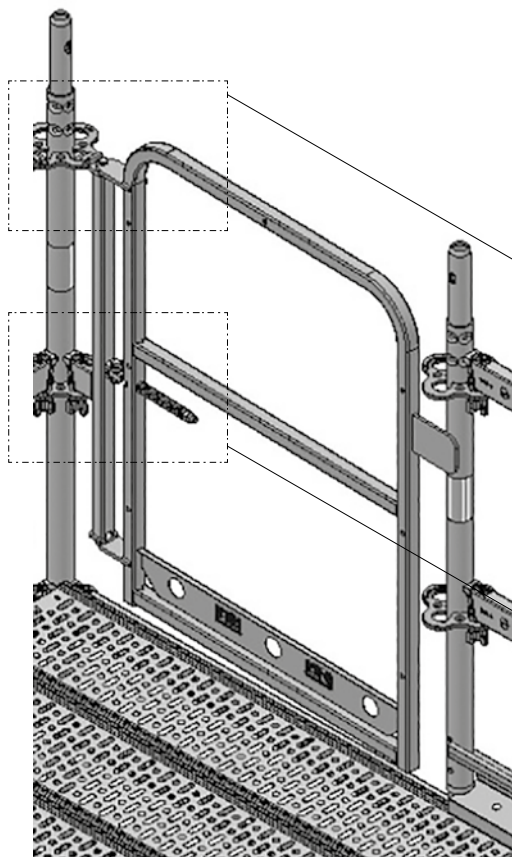
Montáž bezpečnostních vrátek musí být prováděna ze zabezpečené pozice, případně musí být použity osobní ochranné prostředky proti pádu z výšky.



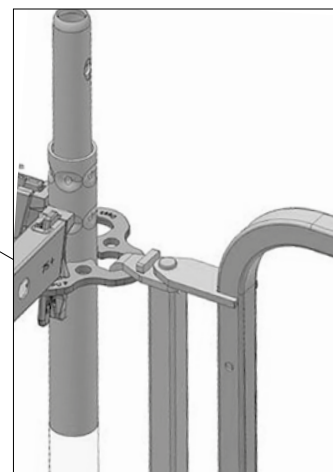
Viz návod k montáži a používání
Základní díly PERI UP Flex

Montáž

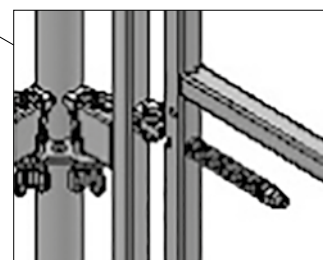
1. Bezpečnostní vrátka zavěsit držákem horizontály (obr. A2.02b) a horní spojkou (obr. A2.02a) do rozet.
→ Strana pro zavěšení může být libovolně zvolena, proto musí být dbáno na to, aby byla vrátka připojena na vnitřní straně a otevírána směrem dovnitř k plošině.
→ Pozor: Nebezpečí pádu z výšky!
2. Klín pevně zarazit.
3. Zkontrolovat, jestli jdou bezpečnostní vrátka zcela uzavřít.
(obr. A2.02)



obr. A2.02



obr. A2.02a



obr. A2.02b

A2 Bezpečnostní vrátka a držák šikmého žebříku – systémové díly pro přístupy v průmyslu

PERI®

Držák šikmého žebříku UAM-S

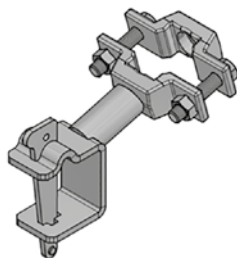
Vhodný pro trubky od Ø 32,0 do 48,3 mm. Vhodné také pro trubku obdélníkového průřezu s šířkou 25 až 30 mm a výškou 30 až 80 mm (nastavitelné pomocí šroubu). (obr. A2.03)

Montáž

1. Pro přístup na plošinu slouží jak nakloněné, tak také rovné žebříky. Mohou být umístěné na vnější straně nebo integrované do plošiny. Výška výstupu může být libovolně zvolena a vstup na plošinu je obvykle řešen bezpečnostními vrátky.
2. Držáky šikmého žebříku UAM-S a UAM-W jsou žebříky pevně spojeny s lešením. Nemusí být prováděno rozšíření podle DIN 131.



Viz návod k montáži a používání
Základní díly PERI UP Flex.

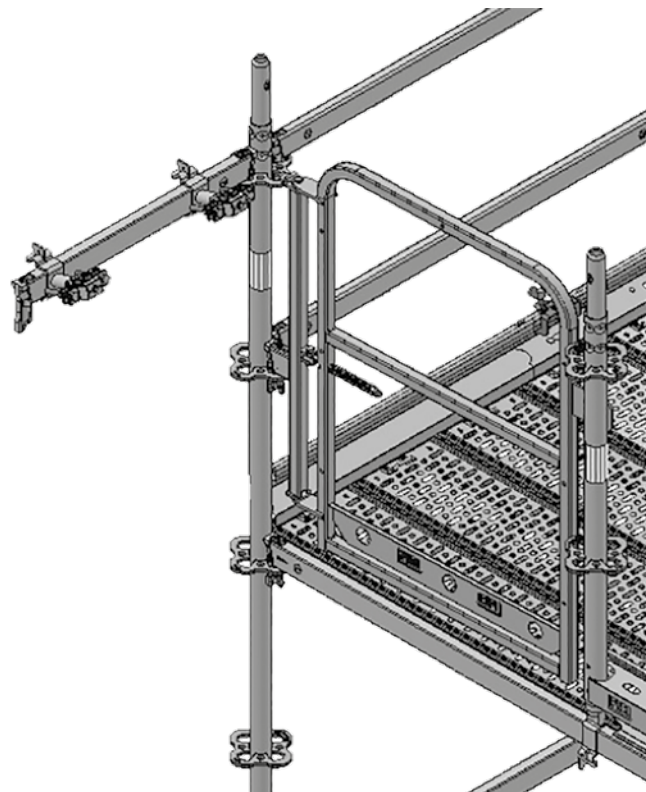


obr. A2.03

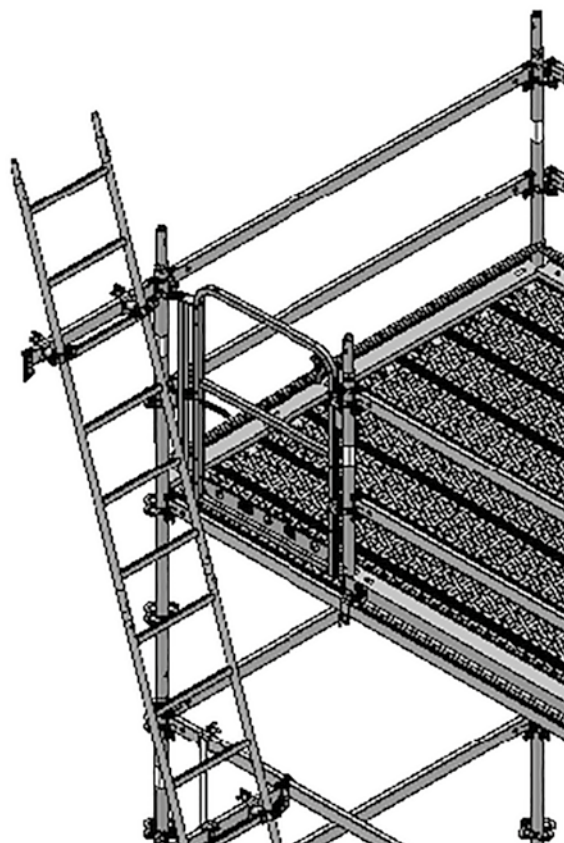
Horní držák šikmého žebříku

Montáž

1. Montáž horizontály UH podle stávajícího návodu k montáži a používání Základní díly PERI UP.
2. Držáky šikmého žebříku UAM-S položit na horizontálu, zasunout klíny. Oba držáky UAM-S posunout na vzdálenost sloupku žebříku a klíny zatlout. (obr. A2.04)
3. Šrouby držáků šikmého žebříku UAM-S povolit a nakloněný žebřík postavit do půlspojek držáků žebříku.
4. Držáky šikmého žebříku uzavřít a utáhnout šrouby. (obr. A2.05)
5. Pro použití nakloněných žebříků se řídit odpovídajícími návody výrobců.



obr. A2.04



obr. A2.05

A2 Bezpečnostní vrátka a držák šikmého žebříku – systémové díly pro přístupy v průmyslu

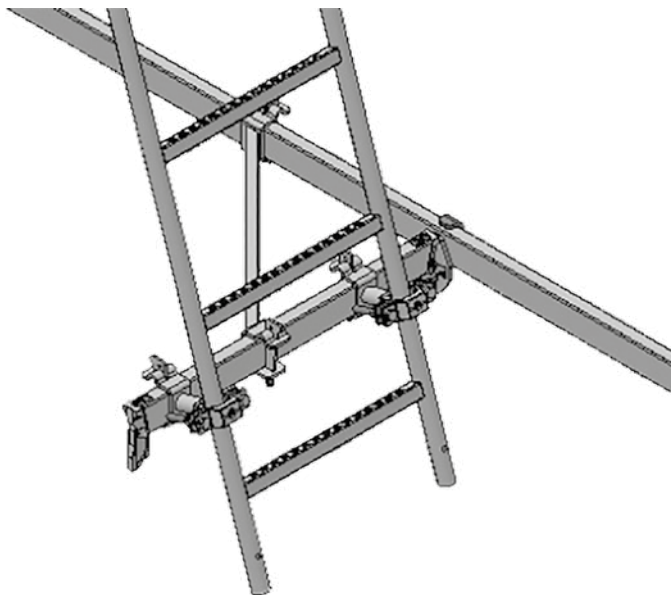
PERI®

Spodní a další držáky šikmého žebříku

Žebřík musí být dole připevněn držákem žebříku. V závislosti na délce mohou být potřebné další držáky.

Montáž

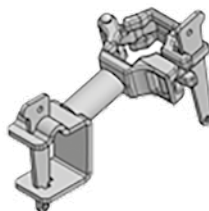
1. Montáž držáku horizontály UHA a horizontály UH.
2. Montáž držáku šikmého žebříku UAM-S (obr. A2.06)
3. Pro vyztužení nasadit H-diagonálu žebříku UAD a klíny uzavřít.
4. Montáž žebříku.



obr. A2.06

Držák šikmého žebříku UAM-W

Vhodné pro trubky kruhového průřezu 48,3 mm a obdélníkového průřezu 60 x 30 mm horizontály UH.
(obr. A2.07)



Ø 48,3

□ 30 x 60



obr. A2.07

Montáž

1. Montáž držáku žebříku na horizontálu UH probíhá jako u držáku šikmého žebříku UAM-W.
2. Na místo šroubů má držák pro připevnění žebříku pevně přidělanou půlspojku. Tato půlspojka se uzavírá s pomocí klínu.

A3 Svislý žebřík UAV – systémový díl svislý žebřík UAV

Obecné pokyny k montáži

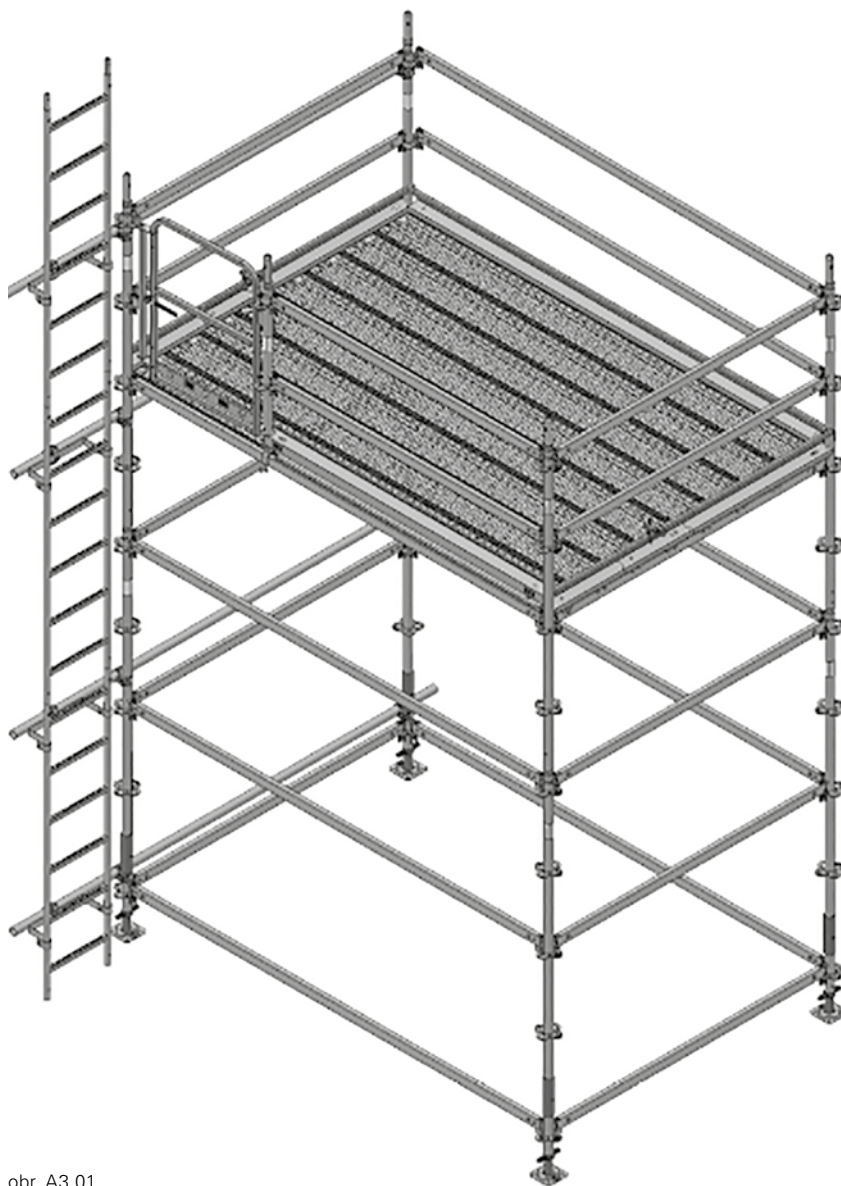
Konstrukce a montáž lešení podle stávajícího návodu k montáži a používání PERI UP Flex.



Montáž bezpečnostních vrátek musí být prováděna ze zabezpečené pozice, případně musí být použity osobní ochranné prostředky proti pádu z výšky. (viz kapitola Bezpečnostní vrátka)



Viz návod k montáži a používání Základní díly PERI UP Flex.



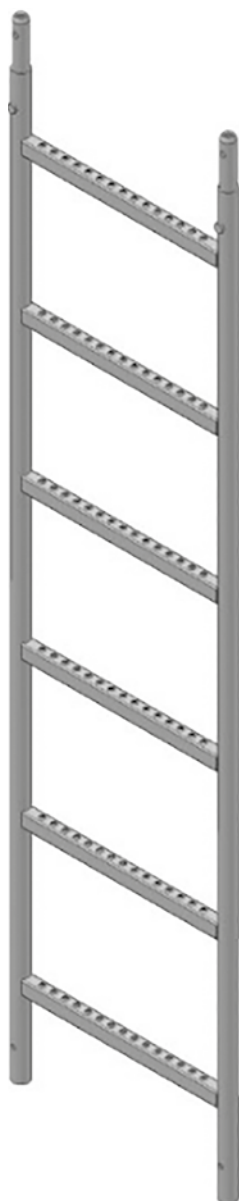
obr. A3.01

A3 Svislý žebřík UAV – systémový díl svislý žebřík UAV

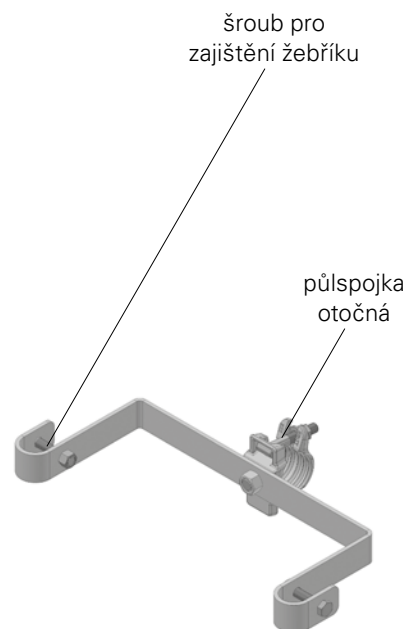
- První svislé žebříky UAV musí mít dva držáky svislého žebříku UAV a být na nich postaveny. Spodní držák musí být přitom umístěn blízko země. Horní držák poblíž konce žebříku.
→ Držák žebříku nepřebírá žádné vertikální síly.
- Při nastavení musí být každý další žebřík upevněn minimálně jedním držákem žebříku. Vzdálenost mezi držáky žebříku by se měla pohybovat mezi 0,9 m a 1,2 m.
- Žebříky by měly o cca 1,0 m přesahovat výšku výstupu na pracovní plošinu.
- Žebříky mohou být nastavovány do maximální výšky 10,5 m.



Dodržovat předpisy platné v dané zemi.



obr. A3.02



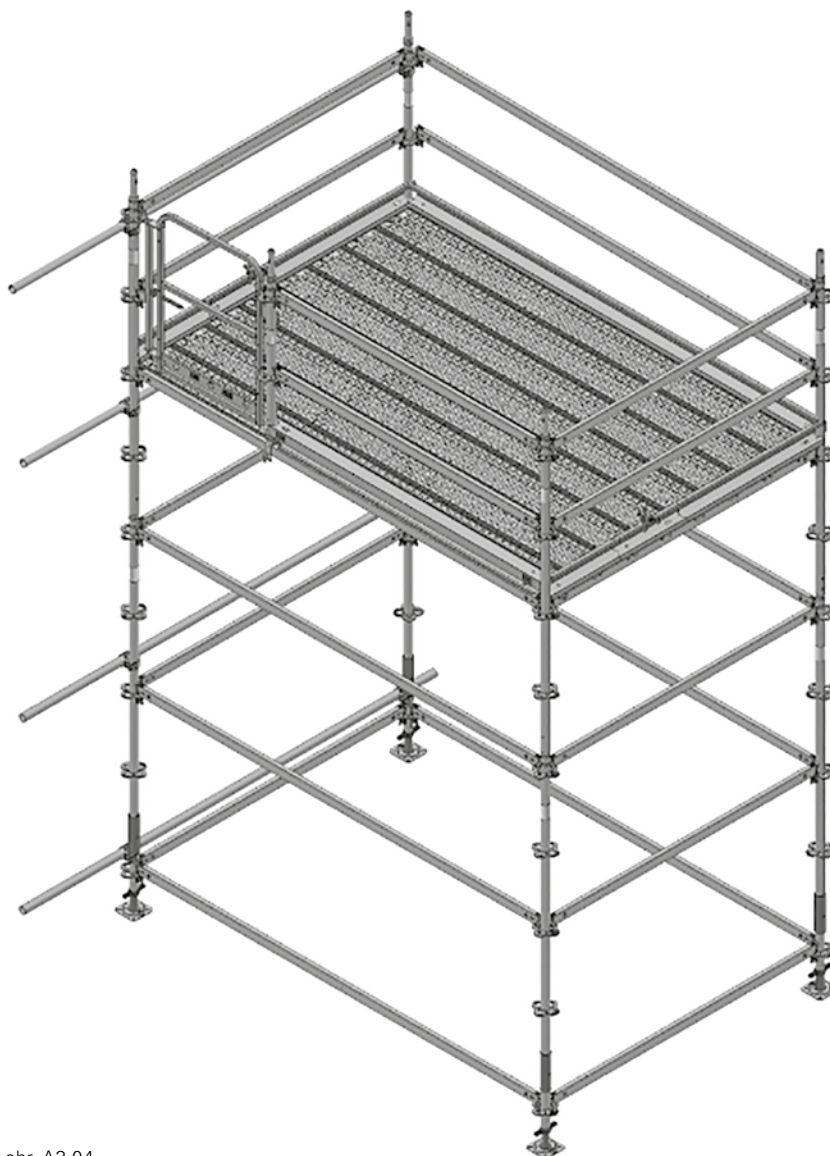
obr. A3.03

A3 Svislý žebřík UAV – systémový díl svislý žebřík UAV

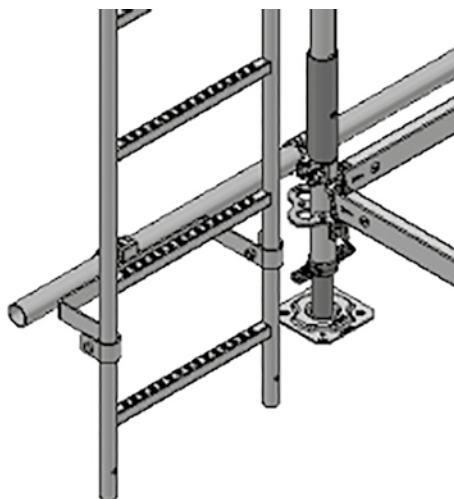
Montáž prvního žebříku

Montáž

1. Lešenářské trubky se spojkami připevnit k lešení v předem stanovených vzdálenostech držáků žebříku. (obr. A3.04).
2. Šrouby pro zajištění žebříku vyšroubovat z držáku žebříku.
3. První žebřík postavit na lešenářskou trubku.
4. Držák svislého žebříku UAV-C pro spodní držák prostrčit žebříkem.
5. Půlspojku držáku žebříku našroubovat na lešenářskou trubku. (obr. A3.05)
6. Zašroubovat šrouby pro zajištění žebříku.
7. Druhý držák žebříku namontovat nahore.



obr. A3.04



obr. A3.05

A3 Svislý žebřík UAV – systémový díl svislý žebřík UAV

Montáž dalších žebříků

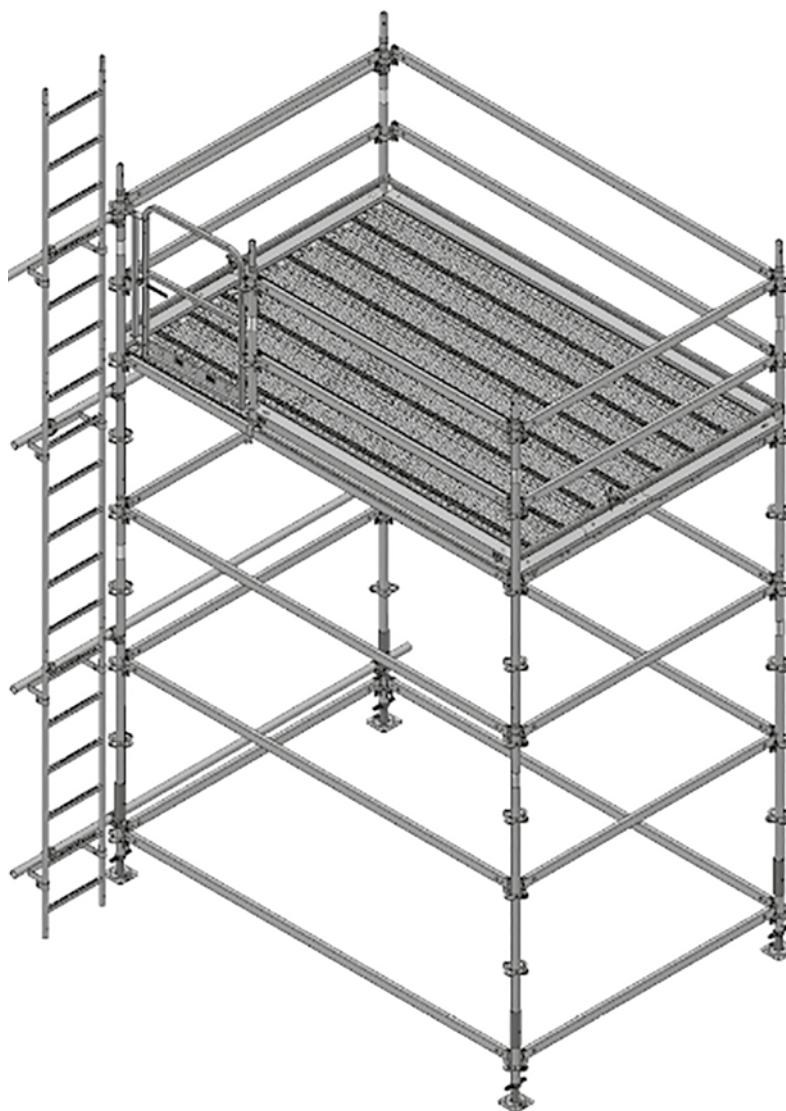
Montáž

1. Podle výšky výstupu nasadit další žebřík na trny již namontovaného žebříku.
2. Namontovat držáky žebříku.
(obr. A3.06)



Pro přístup na plošinu slouží jak nakloněné, tak také rovné žebříky. Mohou být umístěné na vnější straně nebo integrované do plošiny. Výška výstupu může být libovolně zvolena a vstup na plošinu je obvykle řešen bezpečnostními vrátky.

(viz kapitola Bezpečnostní vrátka)



obr. A3.06

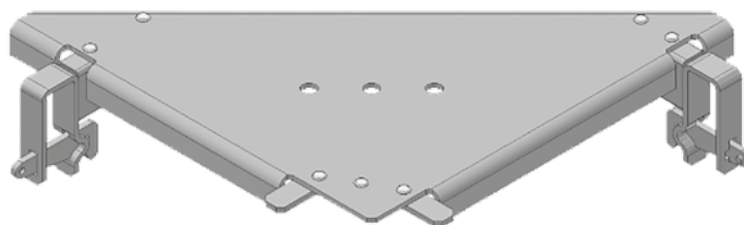
A4 Rohový plech UDC 50 – systémový díl rohový plech UDC 25

Rohový plech UDC 50

Rohový plech umožňuje co největší přiblížení pracovních ploch lešení právě u kruhových staveb.
(obr. A4.01)

Montáž

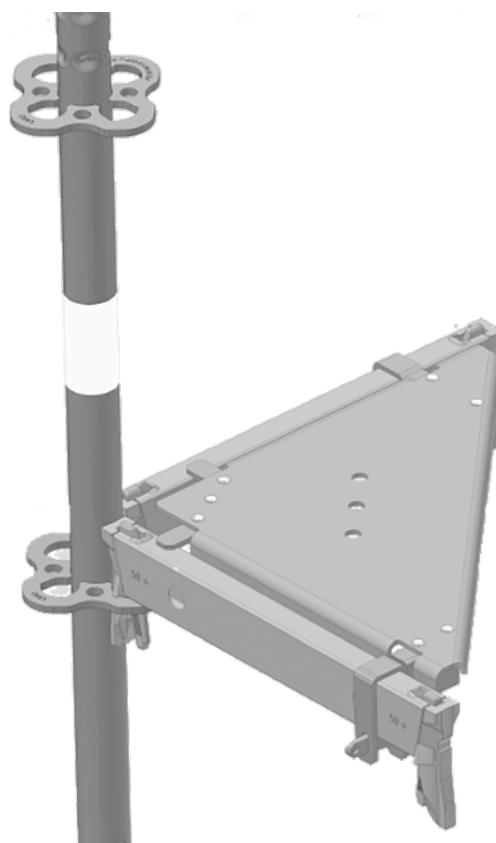
1. Plech nasadit oběma ramínky a otevřenými klíny na horizontály.
 2. Klíny zasunout a zatlouct.
- (obr. A4.02)



obr. A4.01



Konstrukce a montáž lešení podle stávajícího návodu k montáži a používání PERI UP Flex.



obr. A4.02

A5 Zavěšené lešení – systémový díl zavěšené lešení

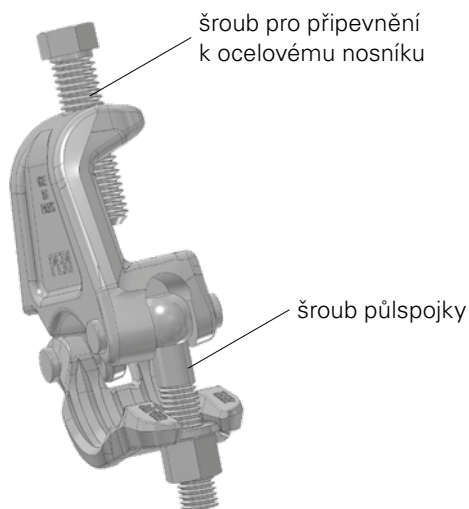
Přírubová spojka se šroubem UEF

S tímto dílem mohou být namontovány držáky lešení, které sepnou ocelový nosník s I-profilem. Spojka může být přitom použita na horizontální ocelový profil (zavěšené lešení) nebo na vertikální (jako kotva lešení).

Zobrazeno je použití pro zavěšené lešení.

Spojka může být namontována na ocelový nosník s I-profilem od 100 do 1000 mm (šířka příruby).

Tloušťka příruby ≤ 39 mm.



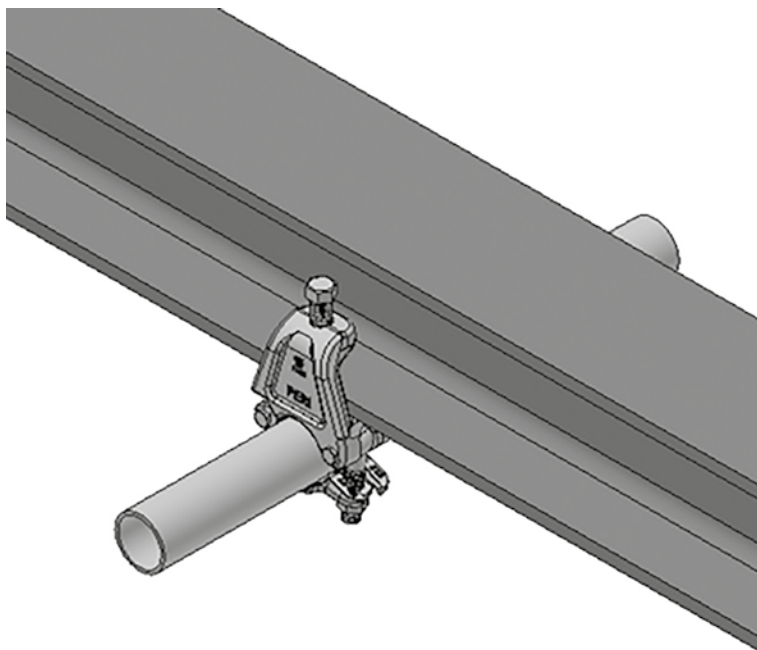
obr. A5.01



- Konstrukce a montáž zavěšeného lešení podle stávajícího návodu k montáži a používání PERI UP Flex zavěšené lešení.
- Spojka dle DIN 74-2, třída B.

Montáž

1. Dvě přírubové spojky nasadit oboustranně na lešenářskou trubku.
2. Spojky posunout k ocelovému nosníku.
3. Šrouby půlspojky a šroub pro připevnění k ocelovému nosníku utáhnout. (obr. A5.02)



obr. A5.02

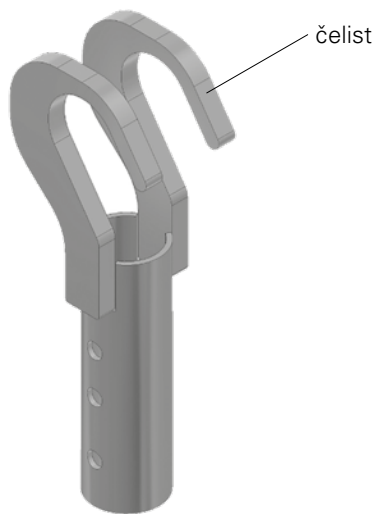
A5 Zavěšené lešení – systémový díl zavěšené lešení

Závěsný hák UEH

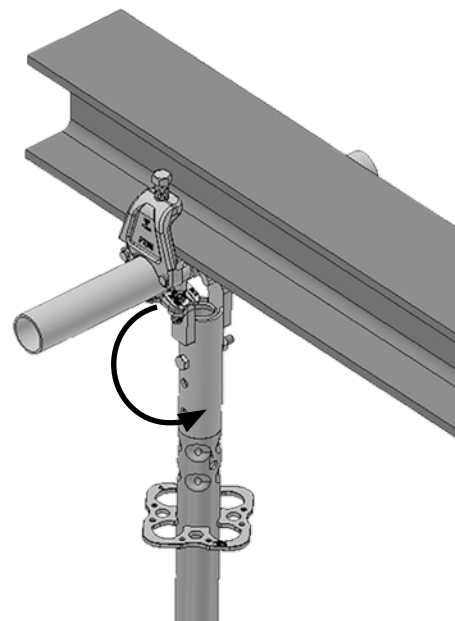
Zavěšené lešení může pokračovat pod závěsným hákem UEH s vertikálním sloupkem UVR nebo spojkou ULT. Pro spojení styků šrouby M10 dodržovat dovolené hodnoty z návodu k montáži a používání zavěšeného lešení.



- Závěsný hák a lešení musí být zajištěny proti nazdvednutí.
- Dávat pozor na dovolené ohnutí lešenářské trubky (viz kapitola Informace k příčné lešenářské trubce).
- Závěsný hák může být namontován pouze mezi dvě přírubové spojky se šroubem.
- max. dov. $F = 30 \text{ kN}$ (viz kapitola Informace k příčné lešenářské trubce)



obr. A5.03



obr. A5.04

Montáž na lešenářskou trubku přímo pod ocelovým nosníkem

1. Montáž přírubové spojky se šroubem UEF viz kapitola Přírubová spojka se šroubem UEF.
2. Závěsný hák nasunout čelistmi šikmo na lešenářskou trubku a otočit směrem dolů.

(obr. A5.04)

Montáž na volnou lešenářskou trubku nebo příhradový nosník

1. Montáž přírubové spojky se šroubem UEF viz kapitola Přírubová spojka se šroubem UEF.
2. Montáž závěsného háku UEH viz Závěsný hák UEH.
3. Závěsný hák montovat otočený o 180° . (viz obr. A5.05)
4. Nasadit sloupky a horizontály.



obr. A5.05

A5 Zavěšené lešení – systémový díl zavěšené lešení

Montáž příhradových nosníků

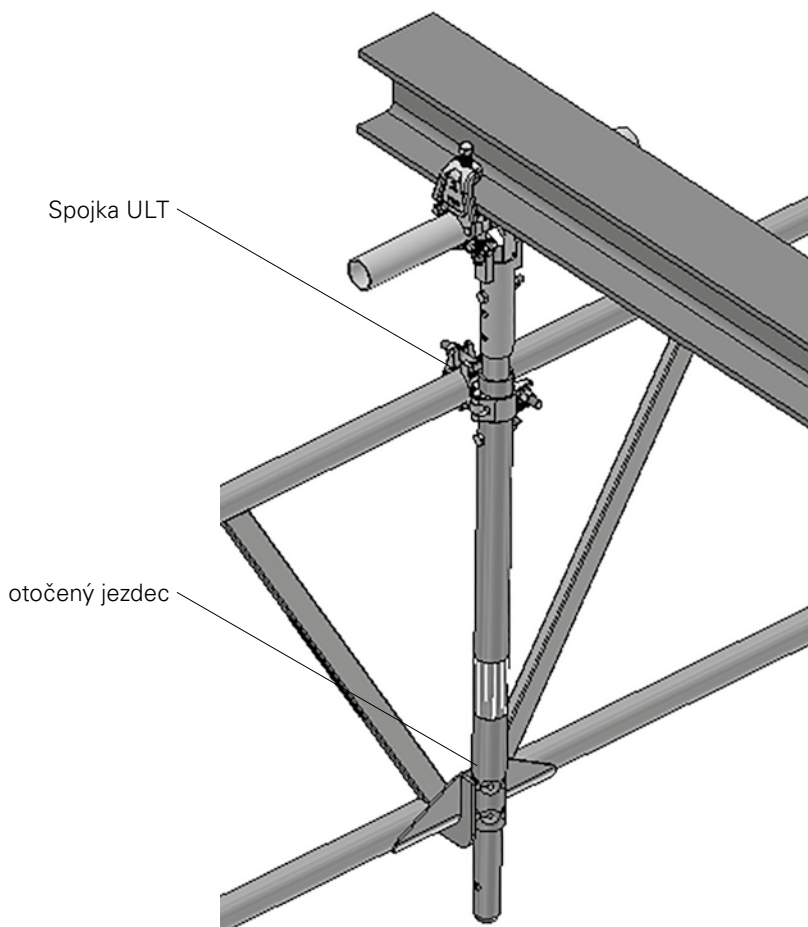
Pokud není možná další montáž v systémovém modulu, nebo musí být vytvořeno větší překlenutí, mohou být použity ocelové příhradové nosníky ULS nebo hliníkové ULA. Podle zatížení použít příhradové nosníky s výškou 50 cm nebo 70 cm.



- Viz také Návod k montáži a používání PERI UP Easy
- Příhradové nosníky vyztužit.

Montáž

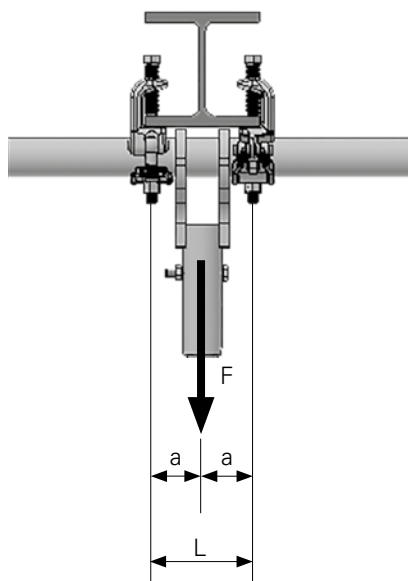
1. Montáž přírubové spojky se šroubem UEF viz kapitola Přírubová spojka se šroubem UEF.
 2. Montáž závěsného háku UEH viz Závěsný hák UEH.
 3. Spojku ULT vsunout do závěsného háku a zajistit šroubem M10.
 4. Jezdce ULB nasadit otočením na spojku a zašroubovat.
 5. Položit příhradové nosníky a připevnit je pevnými spojkami.
- (obr. A5.06)



obr. A5.06

Informace k příčné lešenářské trubce

Následující zatížení platí pouze při umístění závěsu doprostřed mezi přírubové spojky se šroubem.
(obr. A5.07 + tab. A5.01)



obr. A5.07

Příčná lešenářská trubka 48,3 x 3,2 – S235/320	
rozpětí L [mm]	dov. F [kN]
320,0	16,9
300,0	18,2
280,0	19,6
260,0	21,3
240,0	23,3
220,0	25,7
200,0	28,6
191,4	30,0
80,0	30,0

tab. A5.01

A5 Zavěšené lešení – systémový díl zavěšené lešení

Montáž jako vertikální spojka

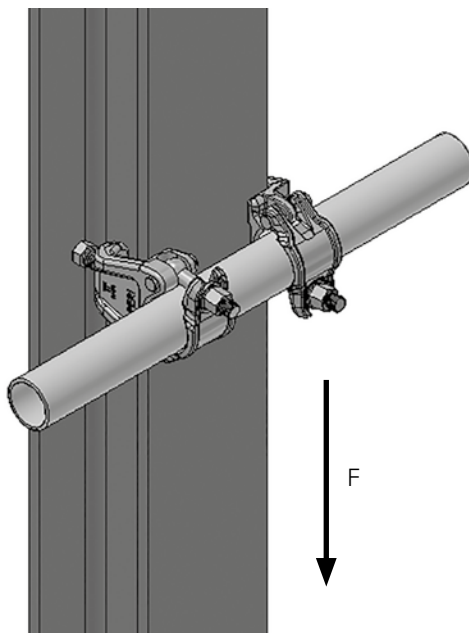
Následující zatížení platí pouze při umístění závěsu doprostřed mezi přírubové spojky se šroubem.



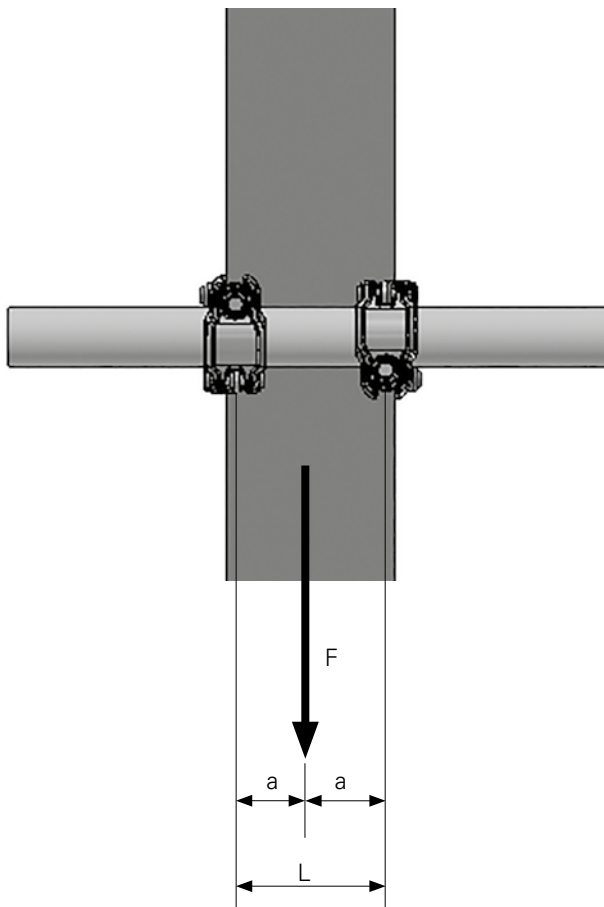
- Vertikální kluzná síla:
max. dov. $F = 3,4 \text{ kN}$
- Spojka dle DIN 74-2, třída B.

Montáž

1. Dvě přírubové spojky nasadit oboustranně na lešenářskou trubku.
2. Spojky posunout k ocelovému nosníku.
3. Šrouby půlspojky a šroub pro připevnění k ocelovému nosníku utáhnout. (obr. A5.08 + A5.09)



obr. A5.08



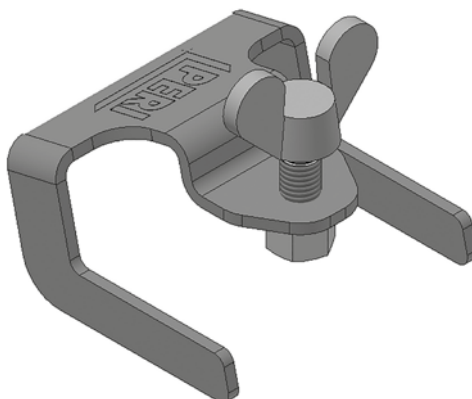
obr. A5.09

A6 Dorovnání délky a rohový plech – systémové díly spojka, podlaha a podlahová zarážka

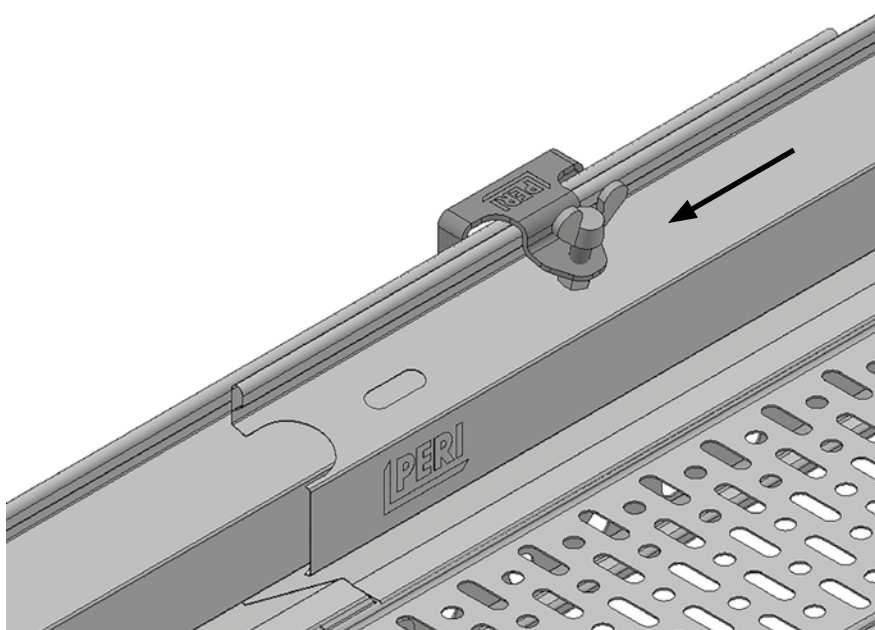
Spojka zarážek UPY-L

Se spojkou zarážek UPY-L a dvěma podlahovými zarážkami UPY může být montována jedna podlahová zarážka s plynule nastavitelnou délkou. (obr. A6.01)

1. Spojku zarážek UPY-L nasunout na první podlahovou zarážku UPY.
 2. Druhou podlahovou zarážku UPY nasunout křížem mezi podlahovou zarážku UPY a spojkou podlahových zarážek UPY-L.
 3. Plechy posunout na požadovanou délku mezi sloupky vyrovnávacích polí.
 4. Spojku podlahových zarážek UPY-L vyrovnat uprostřed na překrývající se podlahové zarážky UPY.
 5. Utáhnout křídlovou matici.
- (obr. A6.02)



obr. A6.01



obr. A6.02

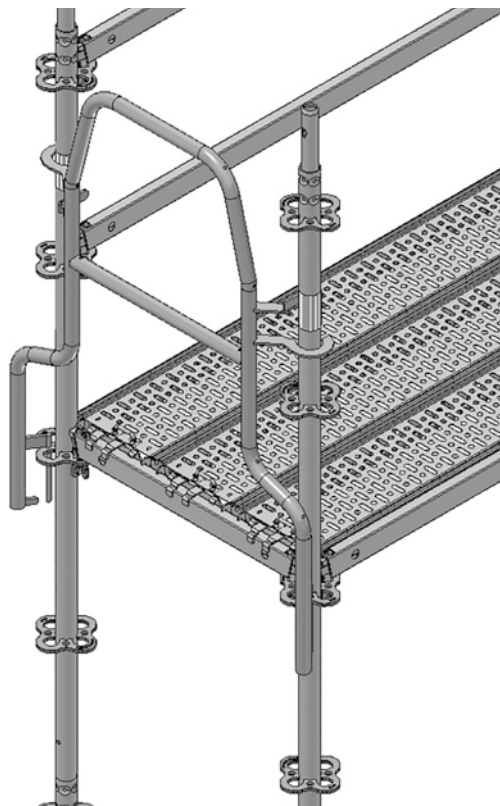
A7 Předem montované čelní zábradlí – systémový díl čelní zábradlí

Předem montované čelní zábradlí

Předem montované čelní zábradlí UPA-2 může být použito také jako bezpečnostní zábradlí pro montáž (MSG). Čelní zábradlí EPF může být montováno ze zabezpečené pozice bez použití osobních ochranných prostředků proti pádu z výšky (OOPP). Se zavedením nového TRBS 2121 je toto považováno za standard techniky a vyžadováno. (obr. A7.01)

Předem montované čelní zábradlí UPA-2 tak plní dvojitou funkci. Může být nasazeno jako předem montované čelní zábradlí (viz Návod k montáži a používání PERI UP Easy) nebo jako MSG.

Předem montované čelní zábradlí UPA-2 může být použito u systémů PERI UP Easy a PERI UP Flex. Při použití v systému PERI UP Flex se místo čelního zábradlí EPF osazují horizontály UH.



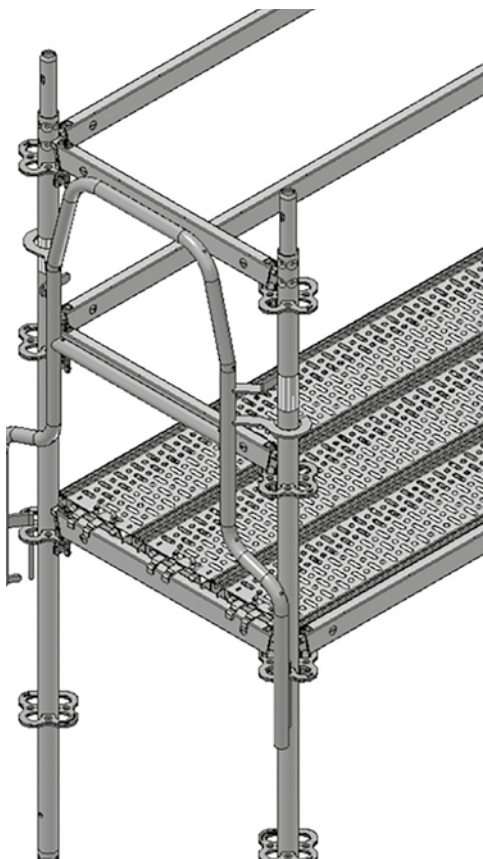
obr. A7.01



Konstrukce a montáž fasádního lešení podle stávajícího návodu k montáži a používání PERI UP Easy a PERI UP Flex.

Předem montované čelní zábradlí UPA-2 v systému PERI UP Flex

1. Montáž předem montovaného čelního zábradlí UPA-2 do dalšího podlaží ze zabezpečené pozice. (obr. A7.01)
→ Viz Návod k montáži a používání PERI UP Easy, kapitola A3.
2. Dodatečná montáž horizontál UH. (obr. A7.02)
→ Viz Návod k montáži a používání PERI UP Flex základní díly.
3. Předem montované čelní zábradlí UPA-2 může být opět demontováno a nasazeno v dalším podlaží.



obr. A7.02

A8 Bezpečnostní prvky – systémové díly z polymeru



Konstrukce a montáž fasádního lešení podle stávajícího návodu k montáži a používání PERI UP Easy a PERI UP Flex.

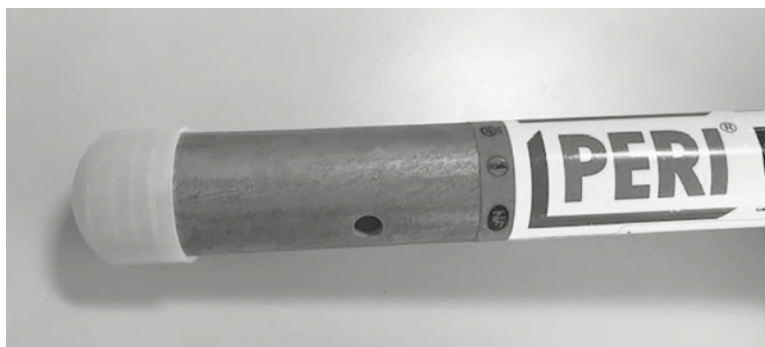
Bezpečnostní ochrana konce trubky UPC-T

Tento díl je uzavíracím prvkem na konce trubek s $d = 48,3$. Chrání před vniknutím znečištění nebo vody a slouží také k ochraně proti zranění (signální barva). (obr. A8.01)

1. Bezpečnostní ochranu konce trubky UPC-T nasadit na konec jedné trubky s $d = 48,3$.
2. Bezpečnostní ochranu konce trubky UPC-T přitlačit na trubku. (obr. A8.02)



obr. A8.01



obr. A8.02

Bezpečnostní ochrana rozety UPC-R

Tento díl je speciální ochranou rozety bez osazené horizontály. (obr. A8.03)

1. Bezpečnostní ochranu rozety UPC-R nasunout jednou polovinou na rozetu.
 2. Uzavřít druhou polovinu ochrany.
 - Klipový uzávěr zapadne.
 - Možnost dodatečného zajištění vazačem proti otevření.
- (obr. A8.04)



obr. A8.03



možnost zajištění
s pomocí vazače

obr. A8.04

A8 Bezpečnostní prvky – systémové díly z polymeru

Bezpečnostní ochrana styčnicku UPC-C

Tento díl je speciální ochranou rozety s osazenou horizontálou, příp. šroubovaných spojení trubek a spojek.
(obr. A8.05)

1. Bezpečnostní ochranu styčnicku UPC-C nasadit na sloupek lešení d = 48,3 mm.
2. Při uspořádání horizontál v podélném směru nasadit bezpečnostní ochranu styčnicku UPC-C z obou stran.
(obr. A8.06)
3. Při uspořádání horizontál okolo pravouhlého rohu může bezpečnostní ochrana styčnicku UPC-C také přechýlívat.
(obr. A8.07)



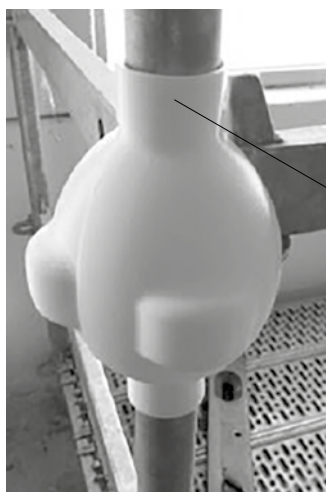
obr. A8.05



obr. A8.06



Možnost dodatečného zajištění vazačem proti odstranění.



obr. A8.07

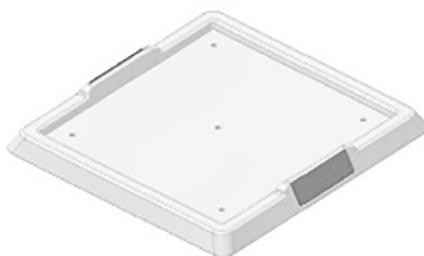
možnost zajištění s pomocí vazače

Bezpečnostní podkladek UES

Bezpečnostní podkladek UES slouží k ochraně podloží a zabránění možnosti sklouznutí na pevných podkladech.
(obr. A8.08)

Tento díl může odvádět tlakovou sílu 50 kN. Pro odvedení sil do podloží a zjištění kluznosti musí být proveden zvláštní statický posudek.

1. Bezpečnostní podložku položit na rovné a únosné podloží.
2. Patku umístit doprostřed.
(obr. A8.09)



obr. A8.08

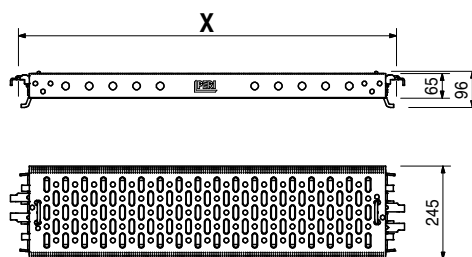
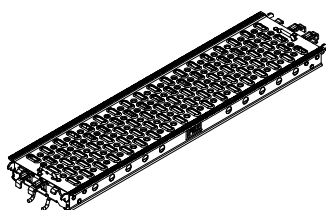


obr. A8.09



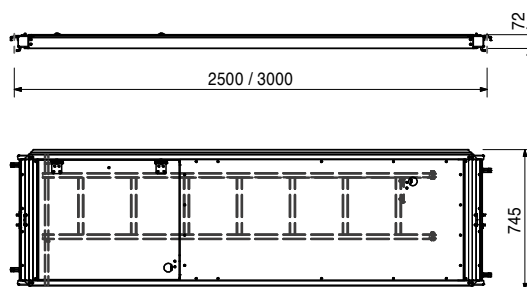
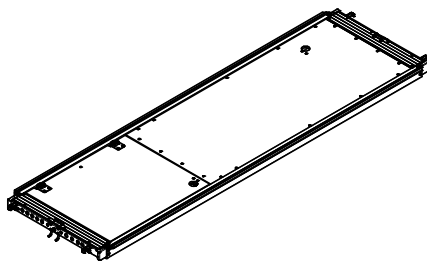
Lepší viditelnost vzhledem k signální barvě.

č. výr.	hmot. kg		X	dov. p [kN/m ²]
		Průmyslové podlahy UDG-2		
132479	3,340	Průmyslová podlaha UDG-2 25 x 50	500	6,0
132483	4,100	Průmyslová podlaha UDG-2 25 x 67	670	6,0
132488	4,470	Průmyslová podlaha UDG-2 25 x 75	750	6,0
132492	5,590	Průmyslová podlaha UDG-2 25 x 100	1000	6,0
132502	6,730	Průmyslová podlaha UDG-2 25 x 125	1250	6,0
132505	7,870	Průmyslová podlaha UDG-2 25 x 150	1500	6,0
132508	10,500	Průmyslová podlaha UDG-2 25 x 200	2000	6,0
132511	12,900	Průmyslová podlaha UDG-2 25 x 250	2500	3,0
132515	15,800	Průmyslová podlaha UDG-2 25 x 300	3000	3,0

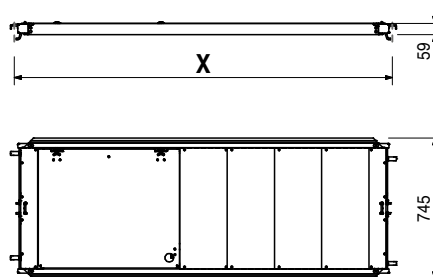
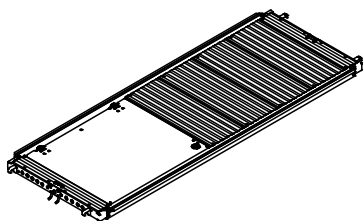


130334	25,200	Podlahy se žebříkem UAW 75 L	Upozornění Třída zatížení 3, 2,0 kN/m ²
133309	29,000	Podlaha se žebříkem UAW 75 x 250-L	
		Podlaha se žebříkem UAW 75 x 300-L	

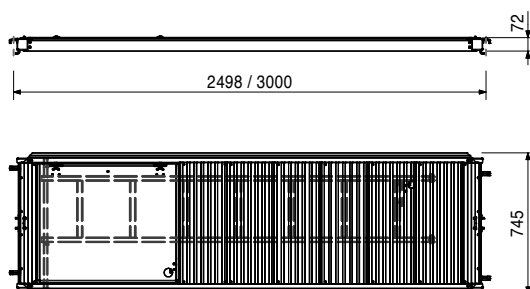
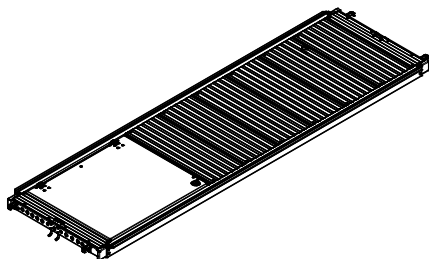
Montáž na příčnou horizontálu nebo horizontálu UH.



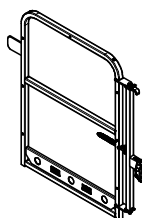
132993	15,700	Podlahy s průřezem UAA 75	X
132990	18,900	Podlaha s průřezem UAA 75 x 150	
		Podlaha s průřezem UAA 75 x 200	



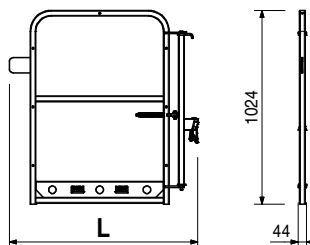
č. výr.	hmot. kg	
133314	26,300	Podlahy se žebříkem UAA 75 L
133315	29,600	Podlaha se žebříkem UAA 75 x 250-L Podlaha se žebříkem UAA 75 x 300-L



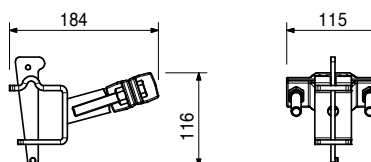
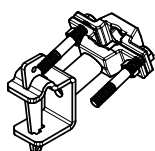
č. výr.	hmot. kg	
125672	9,580	Bezpečnostní vrátka UPS
126675	11,200	Bezpečnostní vrátka UPS 75 Bezpečnostní vrátka UPS 100



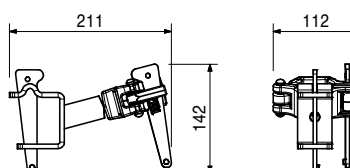
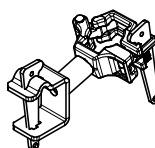
L
747
996



č. výr.	hmot. kg	
134520	1,670	Držák šikmého žebříku UAM-S Slouží k připevnění žebříků do maximální velikosti sloupku 25x80 mm nebo trubky do Ø=48,3 mm.

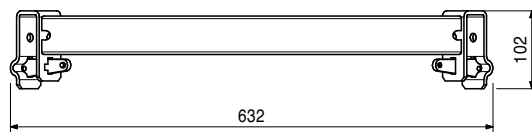
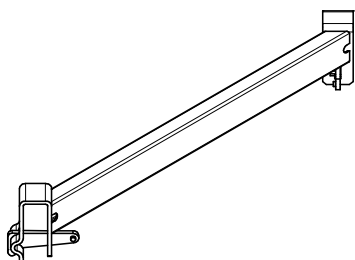


č. výr.	hmot. kg	
134527	1,670	Držák šikmého žebříku UAM-W Slouží k připevnění žebříků do maximální velikosti sloupku 30 x 60 mm.



č. výr.	hmot. kg
134512	1,990

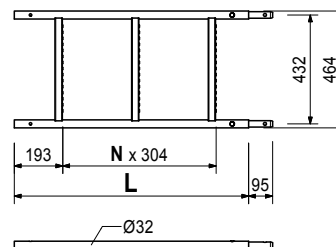
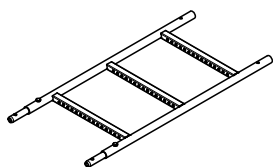
H-diagonála žebříku UAD



133310	4,652
133311	8,751

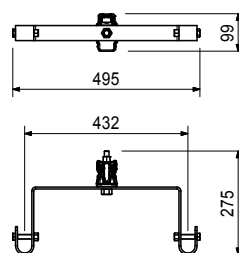
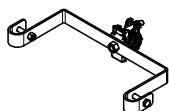
Svislé žebříky UAV 43
Svislý žebřík UAV 43 x 91
Svislý žebřík UAV 43 x 181

L	N
930	2
1828	5



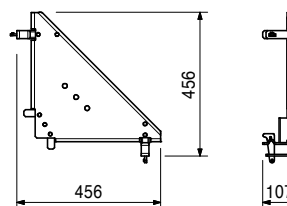
133312	3,620
--------	-------

Držák svislého žebříku UAV 43-C



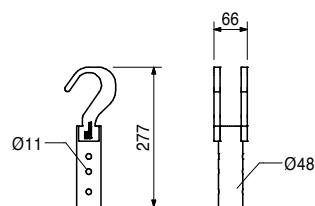
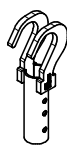
134537	2,710
--------	-------

Rohový plech UDC 50



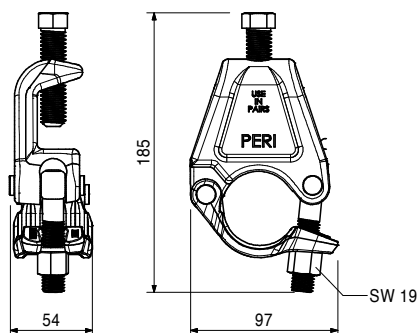
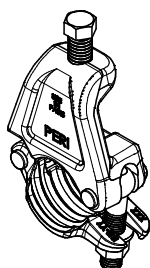
č. výr.	hmot. kg
134108	1,490

Závěsný hák UEH



134204	1,500
--------	-------

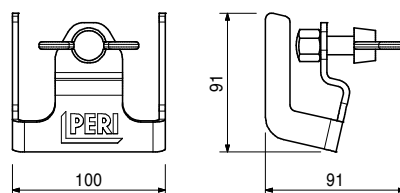
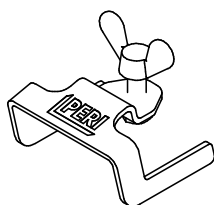
Přírubová spojka se šroubem UEF



134542	0,606
--------	-------

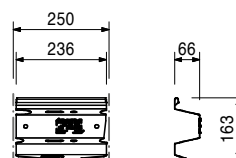
Spojka zářezek UPY-L

Spojovací díl pro spojení dvou podlahových zářezek UPY.



132592	0,415
--------	-------

Podlahová zářezka UPY 25, ocelová



č. výr.	hmot. kg	
133907	0,015	Bezpečnostní ochrana konce trubky UPC-T



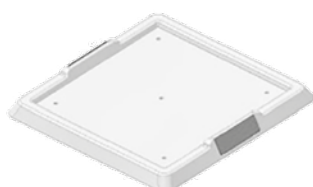
134176	0,098	Bezpečnostní ochrana rozety UPC-R
--------	-------	--



134175	0,065	Bezpečnostní ochrana styčnicku UPC-C
--------	-------	---



134177	0,186	Bezpečnostní podkladek UES
--------	-------	-----------------------------------



č. výr.	hmot. kg		X
132555	1,180	Podlahové zarážky UPF - C, dřevěné	
132556	1,550	Podlahová zarážka UPF 50-C, dřevěná	500
132557	1,720	Podlahová zarážka UPF 67-C, dřevěná	670
132558	2,250	Podlahová zarážka UPF 75-C, dřevěná	750
132559	3,320	Podlahová zarážka UPF 100-C, dřevěná	1000
132560	4,390	Podlahová zarážka UPF 150-C, dřevěná	1500
132561	5,460	Podlahová zarážka UPF 200-C, dřevěná	2000
132562	6,520	Podlahová zarážka UPF 250-C, dřevěná	2500
		Podlahová zarážka UPF 300-C, dřevěná	3000

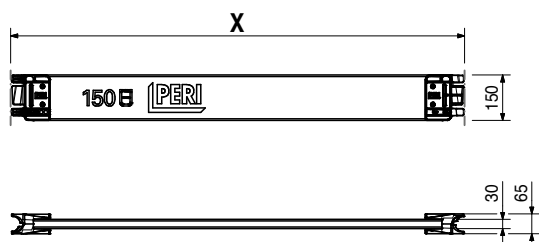
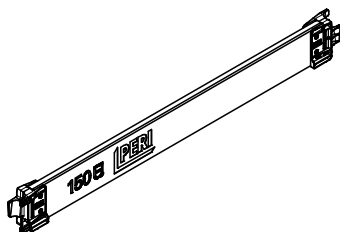
Popis individuálně

- U 500: pouze délka + označení
- U 670: pouze délka + označení
- U 750: potisk zákazníka kalibrovaný
- U 1000: potisk zákazníka kalibrovaný
- U 1500: potisk zákazníka do max. 850 mm
- U 2000: potisk zákazníka do max. 850 mm
- U 2500: potisk zákazníka do max. 850 mm
- U 3000: potisk zákazníka do max. 850 mm

Upozornění

- individuální vzhled podlahové zarážky na přání – barva i potisk možné.

RAL-č.	Označení	Barva řezu
3000	ohnivě červená	černá
2008	světlečervená oranžová	černá
1021	žlutá hořčičná (standard)	černá
6018	zelenožlutá	černá
6024	dopravní zelená	černá
5012	světlemodrá	černá
5010	enziánově modrá	bílá
4005	modrofialová	černá



**Optimální systém pro
každý projekt a jakýkoliv
požadavek**



Stěnová bednění



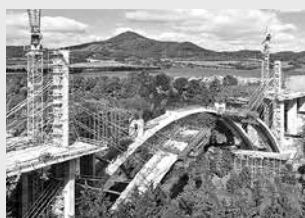
Sloupová bednění



Stropní bednění



Šplhavé systémy



Bednění mostů



Bednění tunelů



Podpěrné lešení



Pracovní lešení na staveništích



Fasádní pracovní lešení



Pracovní lešení v průmyslu



Schodišťové systémy



Zastřešení



Bezpečnostní systémy



Nesystémové příslušenství



Služby



PERI, spol. s r. o.
bednění lešení služby
Průmyslová 392
252 42 Jesenice u Prahy
tel. +420 222 359 311
fax +420 222 359 315
info@peri.cz
www.peri.cz

