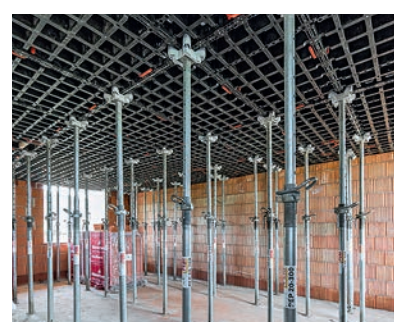
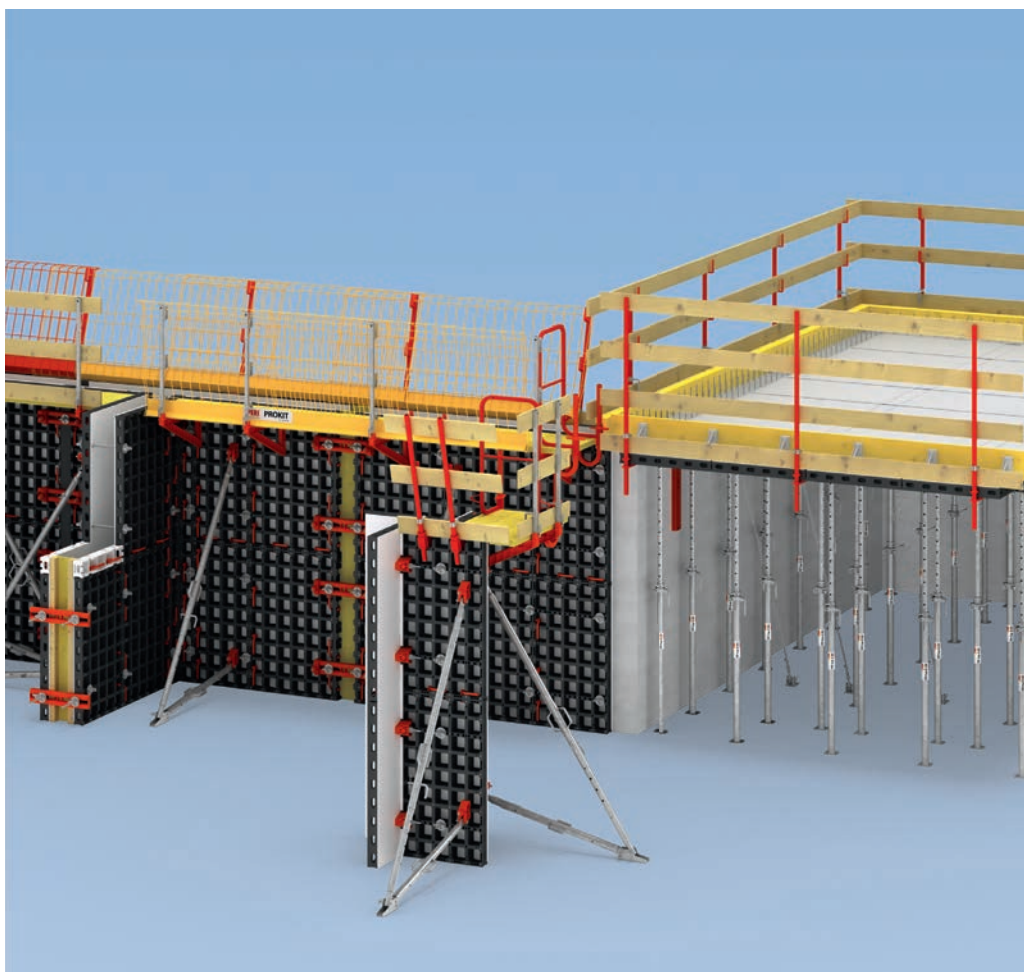


DUO

Lehké univerzální bednění pro stěny, stropy, sloupy a základy

Prospekt – vydání 02/2020



Obsah

4 Lehké univerzální bednění DUO

- 4 Přehled
- 6 Nejnovější věda o materiálu

9 Výhody systému DUO

- 10 Univerzální nasazení
- 14 Snadná, rychlá a nehluká montáž
- 16 Montáž bez použití jeřábu
- 18 Další výhody systému

22 DUO pro bednění stěn, sloupů a základů

- 24 Vytvoření rohů mezi 75 a 165 stupni, odbočných stěn a napojení stěny
- 26 Přizpůsobení délky stěnového bednění podle tvaru stavby
- 28 Přizpůsobení výšky stěnového bednění, montáž stabilizátorů
- 30 Bezpečná práce ve všech situacích
- 32 Ukončení stěn
- 34 Zhotovení sloupů a stěn
- 36 Bednění základů

Vydání 02/2020

Vydavatel

PERI SE
Schalung Gerüst Engineering
Rudolf-Diesel-Straße 19
89264 Weißenhorn
Německo
info@peri.com
www.peri.com

38 DUO jako stropní bednění

- 40 Systematické bednění ze zabezpečeného místa s malým množstvím dílů
- 43 Bednění a časné odbednění s dodatečným podepřením
- 44 Přizpůsobení tvaru stěn a sloupů
- 45 Vytvoření vyložení a ochrany proti pádu z výšky u okrajů stropů

46 Příklady projektů

- 46 LuLu Mall, Lucknow, Indie
- 48 Národní divadlo, Mnichov, Německo
- 49 Budování infrastruktury, region Pilbara, Austrálie
- 49 Choa Chu Kang Grove, Singapur
- 50 Aspen Residence, George Town, Penang, Malajsie
- 50 Los Ramones II Pipeline, San Luis Potosi, Mexiko
- 51 Tonson Park View, Bangkok, Thajsko
- 51 Vila Thuja, Boppelsen, Švýcarsko

Důležitá upozornění

Při používání našich výrobků je nutné dodržovat zákony a předpisy v aktuálním znění platné v zemi, ve které jsou výrobky používány.

Technická řešení vyobrazená v tomto prospektu vyplývají z momentální situace na stavbě. Nelze je proto považovat za obecně platná a závazná, obzvláště detaily kotvení či detaily vztahující se k bezpečnosti práce podléhají posouzení rizik zhotovitelem stavby.

Pro zobrazení systémů je použita počítačová grafika. Pro lepší srozumitelnost jsou tato vyobrazení i zobrazené detaily v určitých aspektech částečně omezené. Bezpečnostní prvky, které nejsou zob-

razeny, musí být ve skutečnosti přesto k dispozici. Uvedené systémy nebo výrobky nemusí být k dispozici ve všech zemích.

Bezpečnostní pokyny a údaje o zatížení je třeba přesně dodržovat. Změny a odchylky je nutné doložit zvláštním statickým posudkem.

Technické změny sloužící pokroku vyhrazeny. Omyly, chyby v zápisu a tisku vyhrazeny.

DUO – lehké univerzální bednění

Stěna + strop = jeden systém

Lehké univerzální bednění DUO je možné nasadit flexibilně:

pro bednění stěn

- do výšky 5,40 m
- pro tloušťky stěn od 15 cm do 40 cm
- pro maximální tlak čerstvého betonu 50 kN/m²

pro bednění stropů

- do tloušťky stropní desky 30 cm

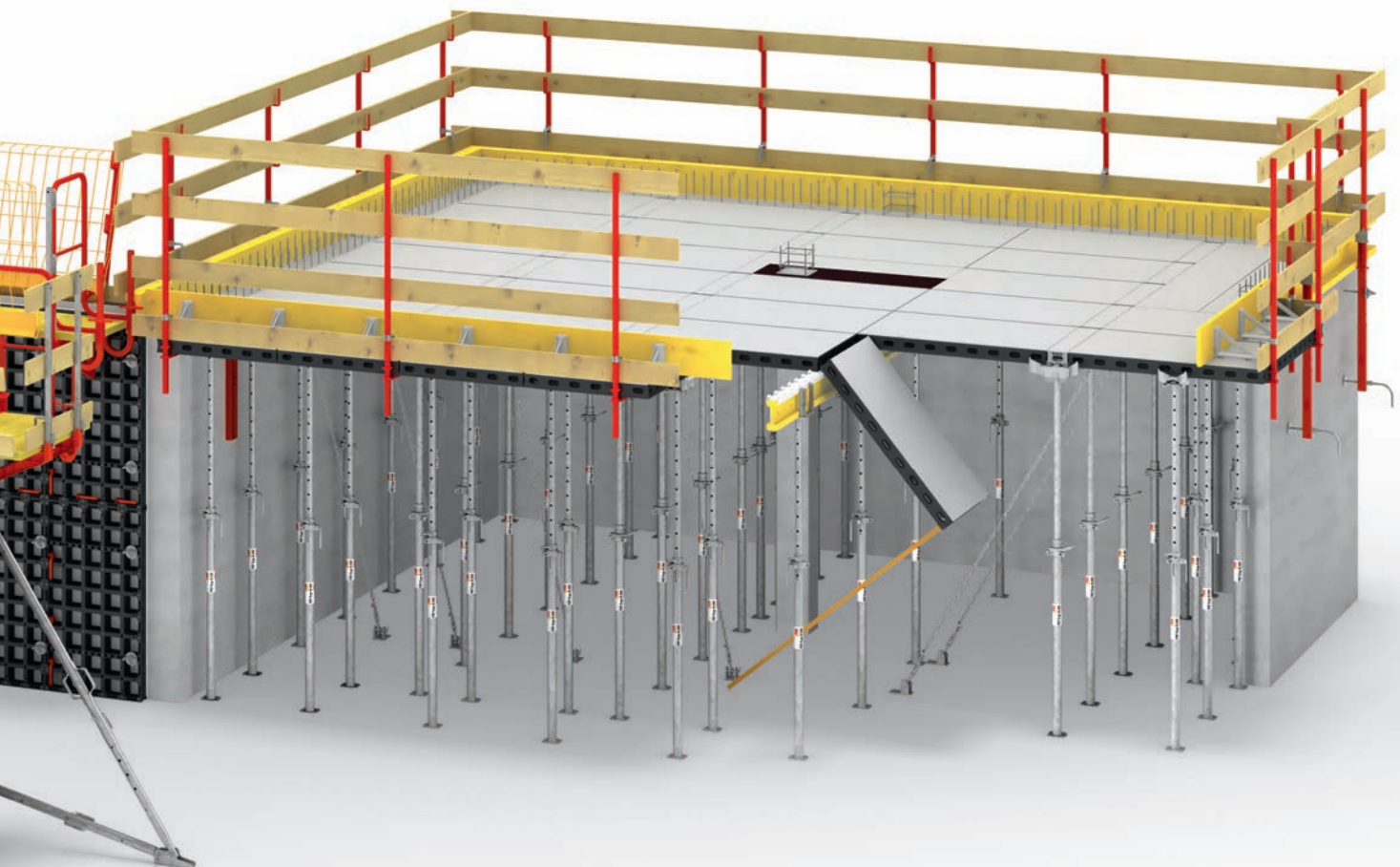
pro bednění sloupů

- s průměrem od 15 cm do 55 cm v modulu po 5 cm
- pro maximální tlak čerstvého betonu 80 kN/m²

pro bednění základů

- do výšky 90 cm





Nejnovější věda o materiálu

Technické polymery v bednění a lešení

Surovinou pro výrobu konstrukčních dílů DUO jsou vlákna obalená polymery.



Již několik let se výzkum a vývoj v PERI zabývá výrobky z polymeru. V centru pozornosti je přitom praktické použití těchto materiálů ve stavebnictví. Vznikl kompozitní materiál na bázi polymerové matrice.

Výzkum materiálů ve firmě PERI se soustředí na technické polymery, které jsou velmi robustní a trvanlivé. Všechny aktivity ve vývoji se přitom zaměřují na konkrétní využití některých polymerů v bednicí a lešenářské technice. Tak vznikly např. jednoduché konzoly pro okraje stropů a další výrobky.

Významný krok v používání těchto polymerů byl učiněn ve firmě PERI s vyvinutím novodobého, kompletního systému bednění z technických polymerů – DUO. Pro splnění aktuálních požadavků stavebního trhu byly vlastnosti systémových dílů DUO optimalizovány přidáním aditiv.



Konzola PERI z kompozitního materiálu váží méně než 500 g.

Přednosti technických polymerů

Minimální hmotnost

Ve srovnání s ocelí nebo dřevem je materiál velmi lehký. To zajišťuje rychlou, ergonomickou práci s minimálním využitím jeřábu.

Vysoká odolnost proti vlhkosti

Technické polymery se nesmršťují, nebobtnají a nerezivějí. To činí jejich nasazení v bednění a lešení oproti dřevu a oceli velmi výhodným.

Vysoká flexibilita v produktovém designu

Při výrobě metodou vstřikování mohou být konstrukční díly tvořeny velmi flexibilně. To otevírá nové možnosti při navrhování tvarů jednotlivých dílů, které pak mohou splňovat více funkcí.

Proč je kompozitní materiál udržitelný

Výroba bez odpadu

Veškeré použité suroviny jsou zpracovány. Při výrobě nevzniká žádný odpad.

Optimální hmotnosti pro přepravu

Výrobky z materiálu na bázi technických polymerů jsou velmi lehké. To minimalizuje hmotnost i náklady na přepravu a tím zároveň i emise.

100% recyklovatelnost

Všechny konstrukční díly lze používat opakovaně. Spotřebovaný materiál, například panely DUO, bude recyklován ve smyslu udržitelnosti a použit při výrobě nových výrobků.

Nezávislé orgány potvrzují jedinečnou inovační sílu bednění DUO. Systém bednění získal od svého uvedení na trh již mnohá ocenění v různých zemích.

Ve Francii byla novinka firmy PERI vyznamenána cenou MAT D'OR. Specialista na komunikaci SAGERET, jeden z nejdůležitějších poskytovatelů informací ve stavební branži ve Francii, se dotázal na novinku 700 000 uživatelů internetu. Cenu pro nejlepší inovační výrobek „Best Innovation Product Award“ získala novinka během veletrhu v Angole, kde byl tento systém poprvé představen na severoafrickém trhu. Během baumy CON EXPO INDIE 2016 přesvědčil systém kromě odborného publika také porotu, která výrobek v rámci „Conference on Maximizing CE Sector Opportunities“ vyznamenala cenou „Construction Opportunity Excellence Award“. Kromě toho získal systém DUO také ocenění „BAKA Award for Product Innovation 2019“ od Spolkového svazu renovací budov a Výstaviště Mnichov.





PERI

Wienerberger
Building Material Solutions
Porotherm

PERI

PERI
PEP 20-300

PERI
PEP 20-300

PERI
PEP 20-300

DUO

Univerzální lehké bednění pro stěny, stropy, sloupy a základy

DUO je systémové bednění nového typu, které vyniká malou hmotností a velmi snadnou manipulací. DUO je optimálním řešením pro menší části staveb bez zvláštních požadavků na povrch betonu a sanační práce, při kterých není možné použít jeřáb.

S minimálním počtem různých systémových konstrukčních dílů lze efektivně a snadno osazovat bednění pro stěny, sloupy, základy i stropy. Tím se výrazně zvyšují pracovní výkony a hospodárnost.

Téměř všechny úkony mohou být prováděny bez použití nářadí. Zjednodušuje to nejen pracovní postupy, ale zároveň to vede k nižší hlučnosti, což je velmi důležité především na stavbách umístěných v centrech měst. Snadná

manipulace a snadno pochopitelný pracovní postup umožňují rychlou a efektivní práci se systémem DUO také méně zkušeným uživatelům.

Z inovativního kompozitního materiálu na bázi technických polymerů je kromě panelů s bednicím pláštěm vyrobena také většina příslušenství DUO. Tento nově vyvinutý materiál je lehký a zároveň velmi únosný a odolný.

Univerzální nasazení

vysoký stupeň nasazení konstrukčních dílů díky flexibilnímu bednění stěn, sloupů, stropů a základů jedním systémem

Snadná, rychlá a nehluká montáž

rychlá práce díky jednoduchým pravidlům bednění a snadná a tichá montáž a demontáž bez používání kladiva

Montáž bez použití jeřábu

vysoká produktivita a práce nezávislá na použití jeřábu vzhledem k malé hmotnosti

Další přednosti univerzálního bednění DUO

- efektivní údržba bednění přímo na stavbě
- opravy malých poškození s opravnou sadou DUO v kufru
- rychlejší a jednodušší výměna pláště bednění
- úsporné skladování a přeprava systémových dílů DUO

Univerzální nasazení

Flexibilní bednění pouze jedním systémem a několika různými konstrukčními díly

Zvláštní předností univerzálního bednění DUO je jeho mnohostrannost. Koncepte systému DUO důsledně snižuje počet různých systémových konstrukčních dílů a umožňuje tak jeho univerzální nasazení na různých projektech. To neplatí pouze pro panely, ale také pro příslušenství.

Promyšlený tvar systémových dílů umožňuje kumulaci různých funkcí. Panely DUO je možné osazovat jak svisle, tak i vodorovně. Stěny, stropy, sloupy a základy tak mohou být bedněny pouze jedním systémem a několika různými systémovými konstrukčními díly.



DUO je se svými malými panely a snadnou manipulací předurčeno pro bednění základů.

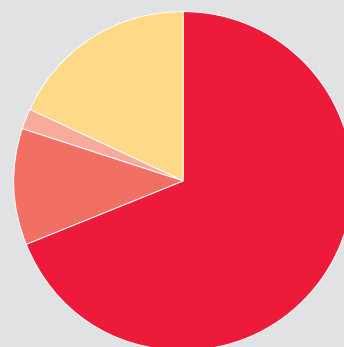
Koncepce systému DUO je založena na možnosti univerzálního nasazení většiny systémových konstrukčních dílů na stěny, sloupy a stropy. To zajišťuje snížení investičních nákladů.

Při stanovení potřebného množství materiálu pro 200 m² stěn a čtyři sloupy, vysoké 2,70 m, by se mělo při nasazení systému DUO také na stropy počítat se zvýšením investičních nákladů o pouhých 20 %. V tomto případě bude více než 2/3 systémových dílů DUO nasazeno ve všech úsecích.*

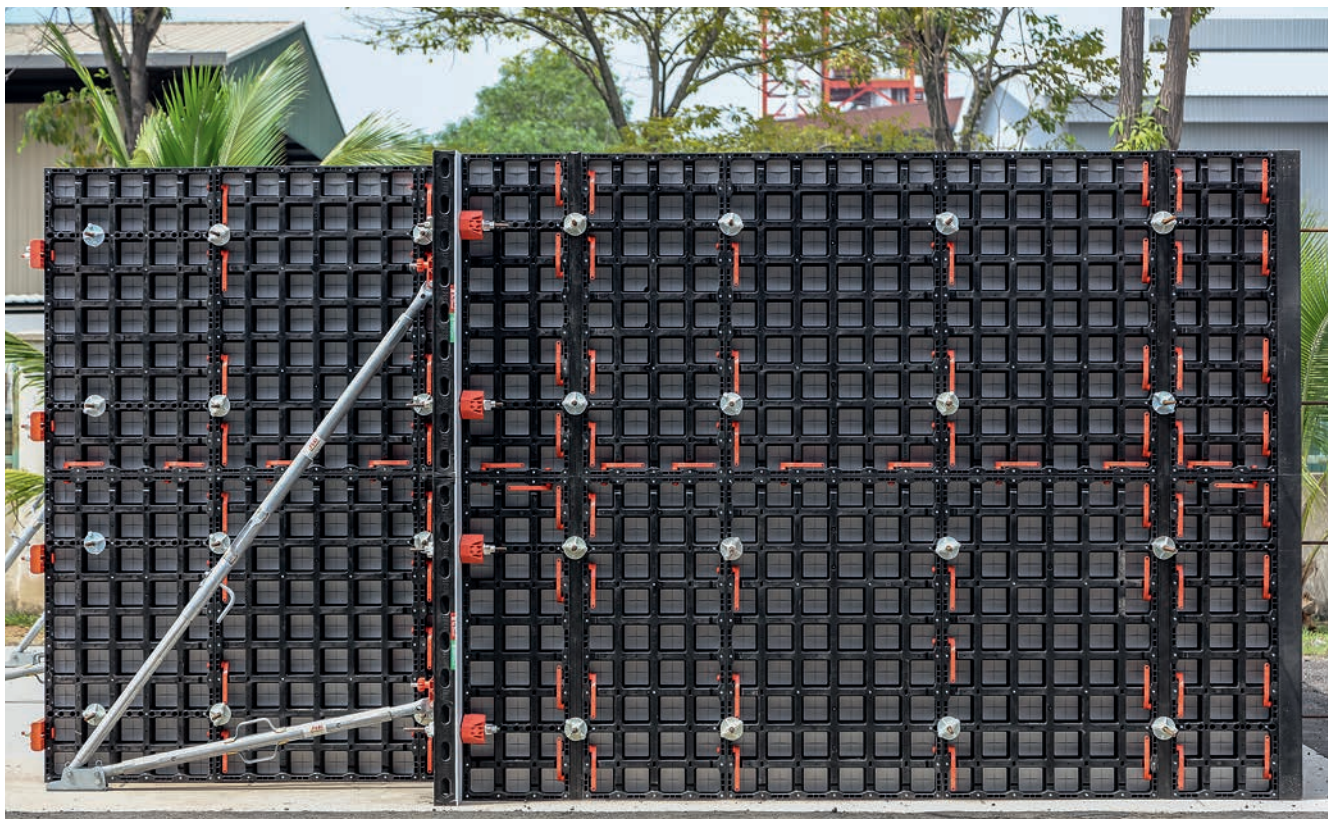
Investiční náklady jsou výrazně nižší než při použití tří různých systémů.

Tato koncepce podporuje také princip udržitelnosti: méně dopravy a výrazně nižší hmotnost přepravovaného zboží také snižují spotřebu energie pro logistiku.

* Příklad výpočtu se vztahuje k systémovým konstrukčním dílům DUO (včetně spinání, stabilizátorů, stojek, konzol a ochrany proti pádu z výšky, bez fošen a prken).



- Univerzálně použitelné systémové díly DUO pro stěny, sloupy a stropy
- Systémové díly DUO pro stěny
- Systémové díly DUO pro sloupy
- Systémové díly DUO pro stropy



DUO je optimalizováno na výšku místnosti 2,70 m. V tomto případě se postaví dva standardní panely na sebe. Při využití možnosti spojení panelů naležato a panelů s výškou 60 cm vznikají i jiné možnosti.



S panely DUO mohou být vytvářeny obdélníkové a čtvercové sloupce v modulu po 5 cm s rozměry od 15 cm x 15 cm do 55 cm x 55 cm.



V zahradnickém a krajinářském provozu je možné DUO využít při bednění opěrných zdídek a podobných stavebních konstrukcí.



DUO je optimalizováno pro stropy do tloušťky 30 cm. Univerzální podpěrná hlava DFH je vhodná pro všechny běžné ocelové stojky.

Malý počet různých konstrukčních dílů

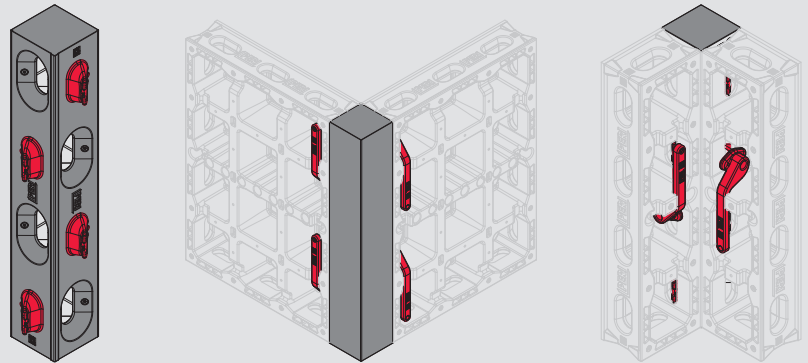
Také všechny části příslušenství, jako klipy a rohy, jsou zkonstruovány pro nejrozličnější možnosti nasazení. Kromě počtu systémových prvků potřebných na stavbě se snižují také nároky na plánování a materiál na staveništi. K dispozici musí být jen malé skladovací prostory a přepravní náklady mohou být značně sníženy.

Kromě toho se minimalizují náklady potřebné k proškolení týmu na staveništi. Zaměstnanci pracují efektivněji díky stále stejné logice montáže.



Rohy DUO

Roh DUO může být nasazen individuálně pro různá použití. Roh je možné nasadit pro pravoúhlé vnější a vnitřní rohy a následně také pro všechna potřebná odsazení stěn. Při bednění stropů se roh využívá například pro systémové zhotovení průvlaků. Vzhledem k jeho rozměrům 10 cm x 10 cm je velmi kompaktní.



Spojení rohů s panely DUO se provádí pomocí klipů. Příklady ukazují možnosti nasazení na vnější a vnitřní rohy.



Snadná, rychlá a nehlukná montáž

Rychlá práce díky jednoduchým pravidlům bednění a nehlukná montáž a demontáž bez používání kladiva

U bednění DUO je hlavním požadavkem jednoduché používání systému. Malý počet různých systémových dílů umožňuje snadnou a rychlou montáž s jednoduchými pravidly pro bednění.

Často se opakující stejné systémové díly umožňují snadné nasazení. Montáž je proto snadno pochopitelná. Pro její provádění je potřeba pouze několik kusů nářadí. Proces bednění je rychlý a umožňuje vysokou produktivitu. Zároveň se snižují náklady na zaškolení týmu na stavbě.



Efektivní montáž s klipem DUO

Klip DUO je univerzální díl se snadnou manipulací a pouze jedinou možností nasazení. Umožňuje efektivní a nehlukné bednění bez použití kladiva.

Klip DUO je velmi flexibilně použitelný: umožňuje vzájemné spojení panelů DUO, rohových sloupků a panelů, stejně jako vložek a doplňkových profilů. Může být nasazen také u normálních spojů, rohů, odbočných a přesazovaných stěn, u délkových dorovnaní, u sloupů a stěn a také u paletových příložek DUO.

Montáž bez použití kladiva zvyšuje bezpečnost na Vaší stavbě. Zvláště u projektů v centrech měst profitujete nehluknou prací bez použití kladiva.



Klip DUO se jednoduše zasune do podélného otvoru v rámu a otočením o 90° se upevní. Toto spojení umožňuje rovné vyrovnaní



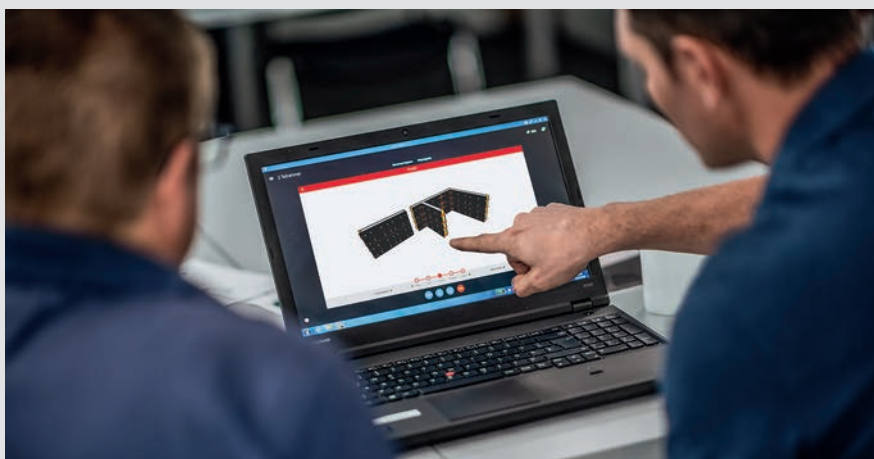
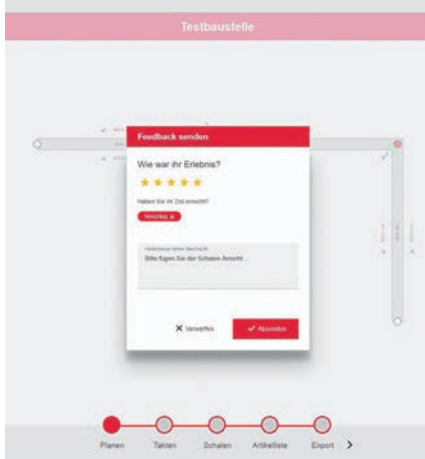
panelů. Po montáži jsou klipy v jedné rovině s panelem. Tak můžete i větší předmontované sestavy velmi dobře stohovat.



Plánování půdorysů rychle a snadno pomocí aplikace

„QuickSolve“ jsou různé plánovací nástroje firmy PERI, které usnadňují běžnou práci na stavbě. Patří k nim také webová aplikace „DUO Planner“. S touto aplikací můžete půdorysy rychle a bez kompletního softwaru navrhovat, bednit i rozdělit do taktů.

Bez ohledu na to, jestli jste v kanceláři nebo na stavbě: DUO Planner je Vám k dispozici 365 dnů v roce. Snadný přístup přes internet a bez instalace je možný odkudkoli.



Společnost PERI stále průběžně optimalizuje tuto aplikaci na základě zpětné vazby od jednotlivých uživatelů, takže budou v budoucnu k dispozici další funkce. Svoji zpětnou vazbu můžete zaslat PERI přímo přes aplikaci.

Obsluha tohoto nástroje je intuitivní a srozumitelná: v prvním kroku založíte nový projekt s požadovanými výškami a šířkami stěn. Poté uvedete velikost půdorysu pro bednění a upřesníte takty. Aplikace pak automaticky vytvoří vhodné řešení pro bednění. Snadno čitelné plány a výpisy prvků ve formátu

PDF můžete vytisknout nebo poslat e-mailem. Jednoduché půdorysy jsou tak naplánované za několik minut.

Montáž bez použití jeřábu

Vysoká produktivita a práce nezávislá na použití jeřábu vzhledem k malé hmotnosti

Použití inovativního kompozitního materiálu z technopolymerů zajišťuje mimořádně nízkou hmotnost jednotlivých dílů. To usnadňuje manipulaci a zároveň umožňuje práci také tam, kde není možné použití jeřábu, například u sanací.

Lehké panely DUO zajišťují úspornou a ergonomickou práci. Všechny díly váží méně než 25 kg, jsou tak velmi lehké a umožňují snadnou manipulaci.

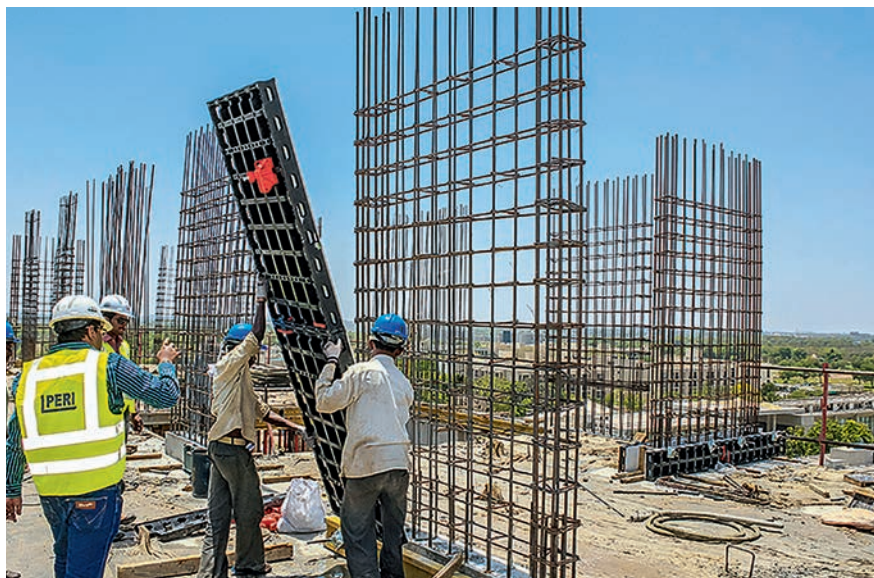
Systém DUO je skutečným ručním bedněním, které lze montovat bez použití jeřábu. Bednění se systémem DUO je méně náročné a pracné. Přispívá to ke zvýšení produktivity a bezpečnosti práce na stavbě.



Systém DUO má ergonomické otvory v rámech panelů pro montáž klipů DUO. Tyto otvory slouží zároveň jako madla pro přenášení panelů na stavbě. Zajišťují dobrou manipulaci a zvyšují ergonomii.

Malá hmotnost základních dílů

Základní díly DUO přesvědčí svou malou hmotností. Panely jsou k dispozici ve dvou různých výškách, 135 cm a 60 cm, a šesti různých šířkách v modulu po 15 cm, od 15 cm až do 90 cm. Nejtěžší panel přitom váží 24,90 kg a nejlehčí pouze 2,43 kg.



| Panel DUO | Hmotnost |
|--------------------|----------|
| Panel DP 135 x 90 | 24,90 kg |
| Panel DMP 135 x 75 | 22,90 kg |
| Panel DP 135 x 30 | 9,37 kg |
| Panel DP 60 x 15 | 2,43 kg |

Systém DUO je možné přemístit také pomocí jeřábu, pokud je nasazen odpovídající úchyt pro jeřáb.

Úchyt pro jeřáb DUO má maximální nosnost 200 kg. Vzhledem k malé hmotnosti systémových dílů DUO je potřebná únosnost jeřábu ve srovnání s běžným rámovým bedněním výrazně nižší. Tak šetříte nejen náklady, ale také energii.



Další výhody systému

Jednoduchá údržba a úsporné skladování a přeprava

Se systémem DUO získáte výhodu jednoduché a nákladově efektivní údržby bednění. Díky opravné sadě DUO můžete drobná poškození bednicí desky opravit přímo na místě. V případě potřeby je možné vyměnit také rychle a snadno celou bednicí desku.

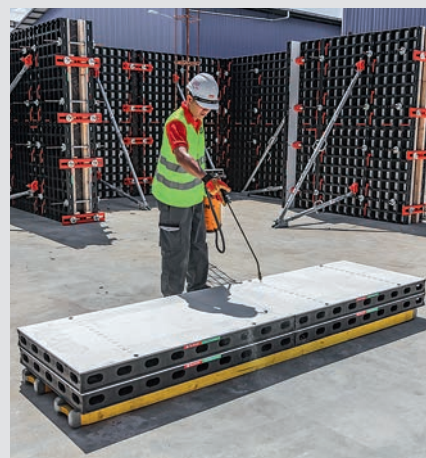
Systémové díly DUO a bednicí deska vyrobené z technických polymerů mají velmi dlouhou životnost. Životnost jednotlivých komponentů se prodlouží také správným používáním a údržbou.



Pravidelné čištění bednicí desky DUO zajistí dobré výsledky betonáže a dlouhou životnost.

Během procesu betonáže nedochází k reakci bednění DUO s betonem. Tím se sníží potřebné náklady na čištění na minimum. Přesto se doporučuje po použití aplikovat separační prostředek PERI Plasto Clean, aby bylo možné odstranit po nasazení zbytky betonu z bednění pomocí škrabky DUO.

Povrchové nečistoty se z povrchu nejlépe odstraní, když se čištění provede bezprostředně po odbednění. Tímto způsobem minimalizujete čas, který je k tomu potřeba.



PERI Plasto Clean můžete snadno nanášet pomocí stříkačky na separační prostředek.

Dlouhá životnost

Při nasazení bednění z technických polymerů profitujete ve srovnání s řešením se dřevem dlouhou životností materiálu.



Zobrazený panel DUO absolvoval během pěti let již více než 130 nasazení a stále je plně funkční.

Opravy malých poškození

Poškození bednicí desky je součástí každodenního života na stavbě. S opravnou sadou DUO v kufru můžete opravit rýhy, poškrábání a díry až do průměru cca 20 mm rychle a úsporně přímo na stavbě. Při menších poškozeních tak nemusíte vždy měnit celou bednicí desku.



V případě potřeby můžete s pomocí opravné sady DUO v kufru odstranit poškození bednicí desky přímo na stavbě.



Škrabka DUO usnadňuje čištění po odbednění. Můžete s ní snadno a rychle odstranit zbytky betonu.



Obzvláště chytré: čisticí škrabku můžete použít i k dotažení matice.



Protože beton téměř neulpívá, panely se při odbedňování snadno oddělí od betonu. Výsledkem je dobrý povrch betonu.

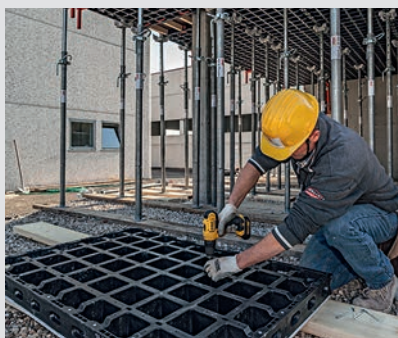
Další výhody systému

Jednoduchá údržba a úsporné skladování a přeprava

Snadná výměna bednicí desky

U systému DUO se výměna bednicí desky provádí velmi efektivně: deska může být namontována snadno a rychle a upevněna několika šrouby ručně – také přímo na stavbě.

Běžné opotřebení bednicí desky vede ke zhoršené kvalitě povrchu betonu. Proto je nutné u každého rámového bednění pravidelně vyměňovat bednicí desky. Systém DUO Vám umožňuje rychlou výměnu bez speciálního nářadí a znalostí.



1. Uvolnění šroubů



2. Odstranění poškozené bednicí desky



3. Příprava nové bednicí desky



4. Přišroubování nové bednicí desky

Úspora místa při skladování a přepravě s paletovou příložkou DUO

Paletová příložka DUO je promyšleným řešením pro stohování panelů DUO. Panely DUO je možné stohovat, skladovat a přepravovat těsně na sobě a ušetřit tak místo.

S pomocí paletových příložek mohou být panely rychle a bez dodatečných prostředků přemísťovány také na stavbě. Vystohované panely tak můžete přemístit s pomocí jeřábu, nebo můžete paletovou příložku opatřit kolečky. Pro bezpečné přemístění a ochranu panelů musí být horní panel upevněn nejméně jedním klipem DUO.



Přehledné uložení příslušenství

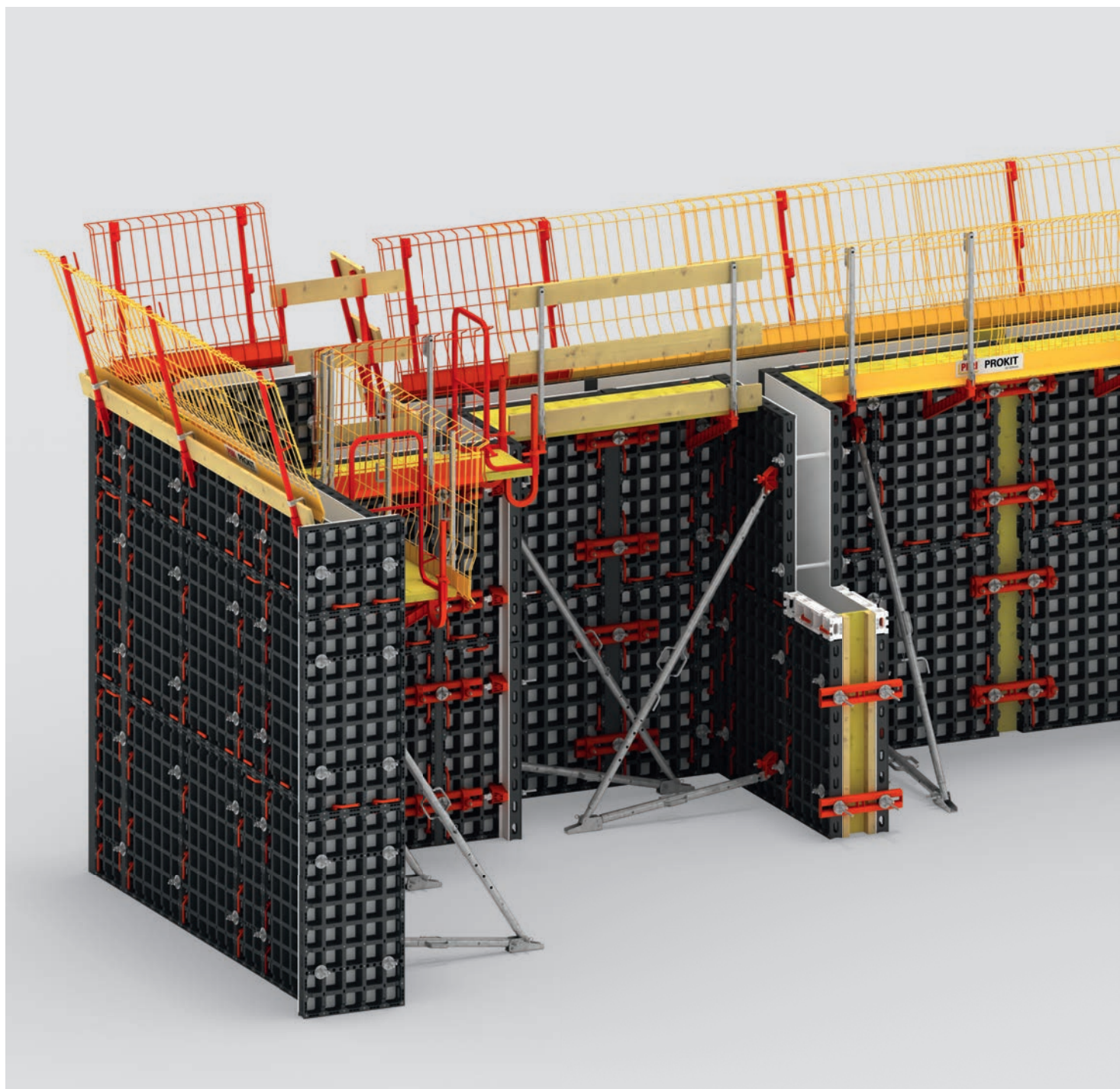
Lehký a pevný vak na příslušenství DUO zajišťuje čisté a efektivní uskladnění všech malých dílů DUO na stavbě.

Tak mohou být například klipy a rohové spojky uloženy bezpečně na jednom místě.



DUO pro bednění stěn, sloupů a základů

Standardní aplikace pro vertikální nasazení



Na dalších stránkách je popsáno standardní nasazení při bednění stěn, základů, sloupů a velkých ploch stěn. V textu jsou uvedeny důležité základní zásady, které však nemusí být kompletní. Všechny podrobnosti a případné informace specifické pro danou zemi naleznete v Návodu k montáži a používání. Kromě toho je třeba dodržovat příslušný Návod k obsluze.



Při použití jako stěnové bednění je DUO optimalizováno pro tloušťky stěn od 15 cm do 40 cm. S pomocí vložek je možné přizpůsobení tloušťce stěny v krocích po 1 cm. Sloupy mohou být zhotoveny s průměrem od 15 cm do 55 cm v modulu po 5 cm. DUO je vzhledem ke snadné manipulaci zároveň vhodné pro budování základů.

Vytvoření rohů mezi 75 a 165 stupni, odbočných stěn a napojení stěny

Spojení panelů

Pro spojení panelů se nejčastěji používá flexibilní klip DUO.

Montáž klipů je snadná: klip DUO se umístí do podélného otvoru v rámu panelu a poté se upevní otočením o 90°. Vzhledem k tomu, že váží pouze 160 gramů, umožňuje velmi snadnou manipulaci.



Bednění rohů, odbočných stěn a napojení stěn

S pomocí rohové spojky DUO je možné bednit pravouhlé rohy, odbočné stěny a napojení stěn od 15 cm do 40 cm tloušťky stěn v modulu po 1 cm. V případě potřeby je možné doplnění vložkami.

Pro běžné připojení se osazují vždy zpravidla 3 klipy na delší straně panelů a 2 klipy na kratší straně panelů.



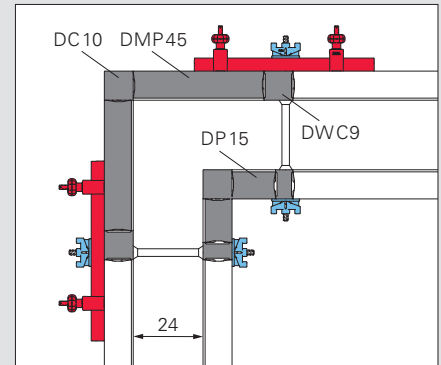
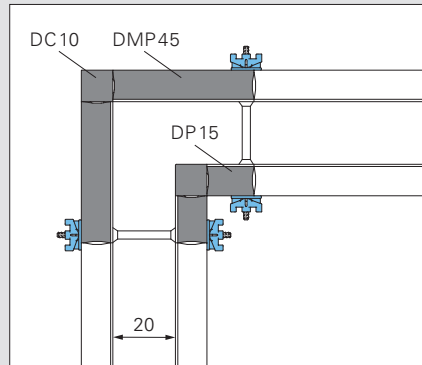
Nasazení adaptéru LIWA při bednění stěn

Adaptér LIWA DUO umožňuje spolu s kloubovým rohem LIWA bednění stěn s úhly od 75° do 165°.

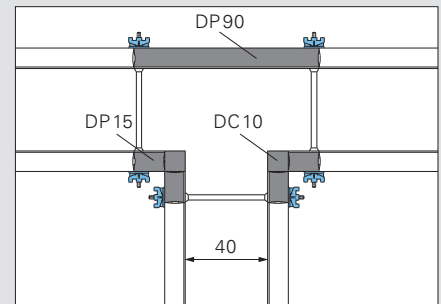
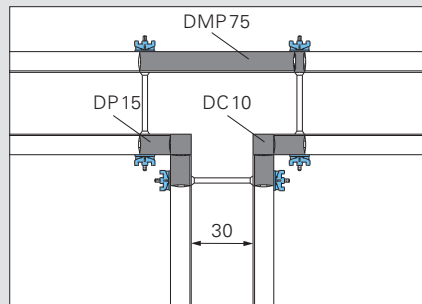
Adaptér LIWA se skládá ze dvou dílů: kloubový roh LIWA 150 a vyrovnávací zámek LIWA. S adaptérem můžete panely DUO snadno a rychle vzájemně spojovat. Ramínko adaptéru obepne profil rámu panelu DUO a chrání tak rám DUO před poškozením. Umožňuje to optimální, těsně přiléhající spojení.



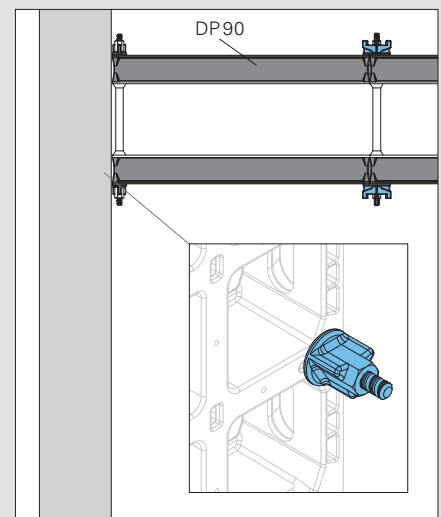
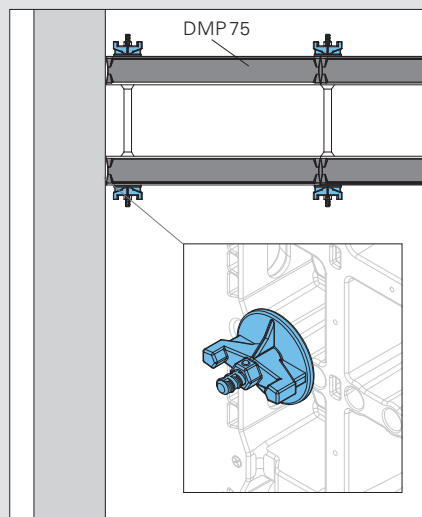
Pravouhlé rohy můžete provádět plynule. Pokud musí být osazeny vložky, umístí se mezi poslední stěnový panel a rohový panel.



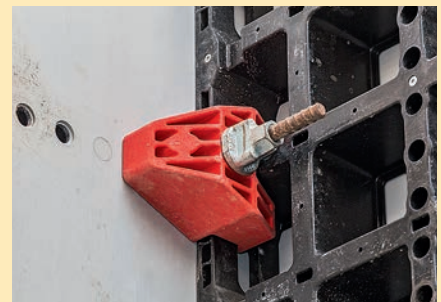
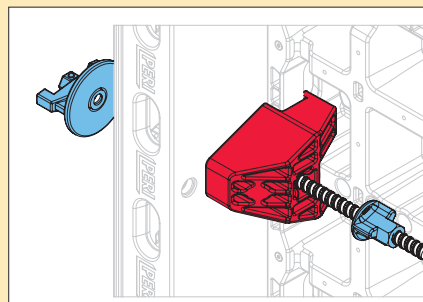
Odbočné stěny mohou být plynule bedněny od 15 cm do 40 cm tloušťky stěn. Vložky jsou k dispozici s šířkou od 5 cm do 10 cm a osazují se dle potřeby.



Napojení stěn v tupém úhlu se provádí s panelem a standardním sepnutím s maticí. Alternativně může být osazen panel s palcovou maticí.



Vnější rohy mohou být bedněny alternativně panelem DMP a rohovou spojkou DUO.



Řízení délky stěnového bednění podle tvaru stavby

Bednění dorovnání délky do 25 cm

Panely DUO jsou k dispozici v šířkách od 15 cm do 90 cm. Bednění tak můžete řídit flexibilně jakémukoli tvaru budovy a zbytkovým rozměrům až do 25 cm.

Délkové dorovnání až do 10 cm můžete flexibilně provádět hranoly nebo vložkami DUO. Pro větší zbytkové rozměry až do 25 cm jsou k dispozici doplňkové profily, které v závislosti na délce vyžadují dodatečné závory.

Montáž je snadná: dřevěné vložky se montují pomocí spojovacích kotev mezi dva panely a systémová vyrovnání se upevňují pomocí klipů DUO.



Snadné vyrovnání panelů

Pro přesné vyztužení a vyrovnání panelů DUO nabízí dodatečnou podporu úchyt hranolů DUO.

K tomu můžete nasadit dva hranoly s rozměry 4 cm x 9 cm nebo dva kovové profily s rozměry 5 cm x 5 cm.

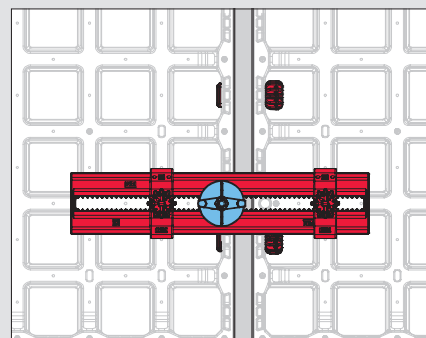
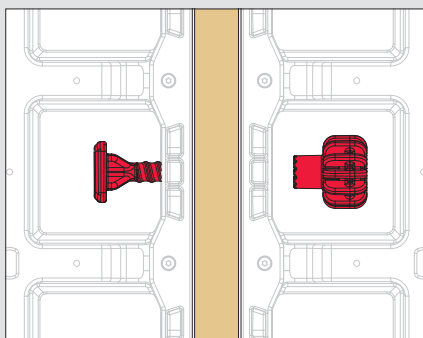
Můžete tedy využít materiál, který již máte na stavbě k dispozici.

Vzdálenost mezi dvěma profily umožňuje montáž táhla a kloubové matice. Urychluje se tím postup bednění a zvyšuje se hospodárnost.

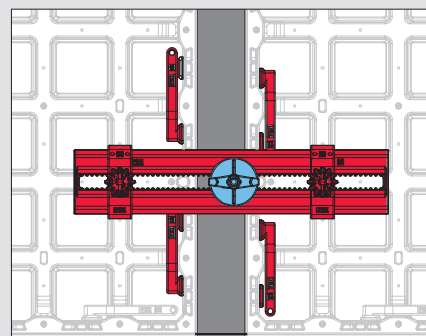
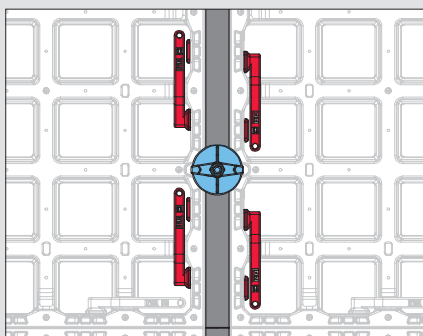


Dorovnání délky až do 5 cm

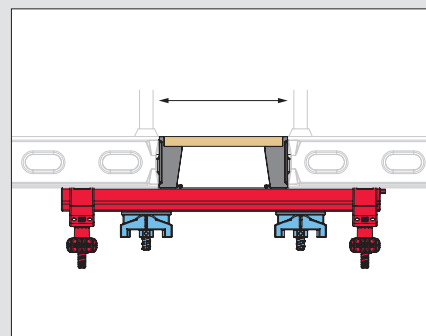
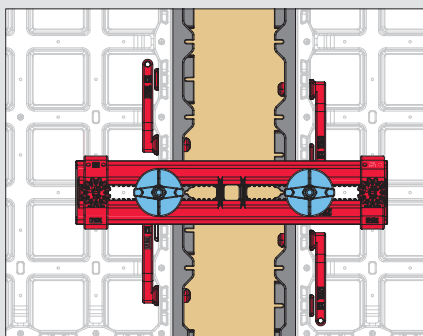
Pro dorovnání délky až do 5 cm můžete mezi panely umístit přesně na míru uříznutý a provrtaný hranol a připevnit ho spojovacími kotvami. Nasazení vyrovnávacích závor umožňuje toto spojení stabilizovat.

**Dorovnání délky od 5 cm do 10 cm**

Pro dorovnání od 5 cm do 10 cm použijte vložky, které jsou k dispozici v modulu po 1 cm. Vložky můžete k panelu připevnit klipy DUO. Pro šířky doměrku od 8 cm použijte pro docílení hladkého spojení pomocné závory.

**Dorovnání délky do 25 cm**

S doplňkovými profily můžete realizovat zbytkové rozměry až do 25 cm. Dorovnání se uzavře překližkou, uříznutou přesně na míru. Jako výztuha se nasazují závory.



Prizpůsobení výšky stěnového bednění, montáž stabilizátorů

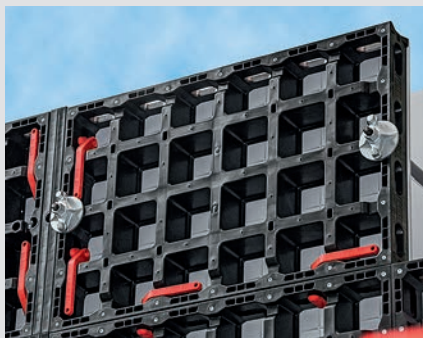
Realizace nastavování

Panely DUO můžete různými způsoby variabilně nastavovat a dosáhnout tak požadované výšky podlaží.

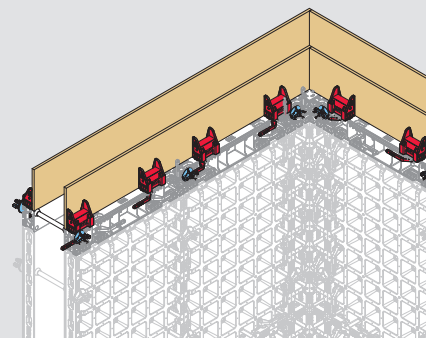
Nastavování sestav je zpravidla prováděno u položených panelů. Plášť bednění je přitom otočen směrem k zemi. DUO je optimalizováno na výšku stěny 2,70 m, přičemž se 2 standardní panely s výškou 1,35 m postaví na sebe.

Maximální flexibility dosáhnete nastavením panelů ve svislé nebo vodorovné poloze. Při nastavování od 4,05 m musí být na vodorovných spojích osazena pro zpevnění vyrovnávací závora.

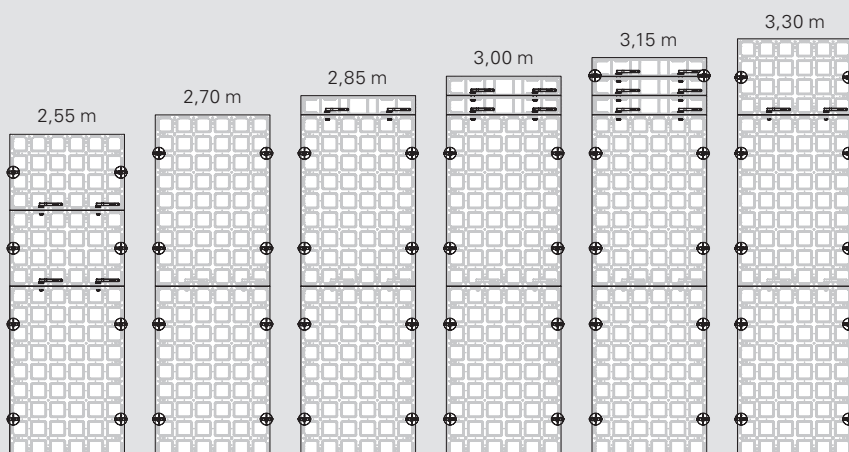
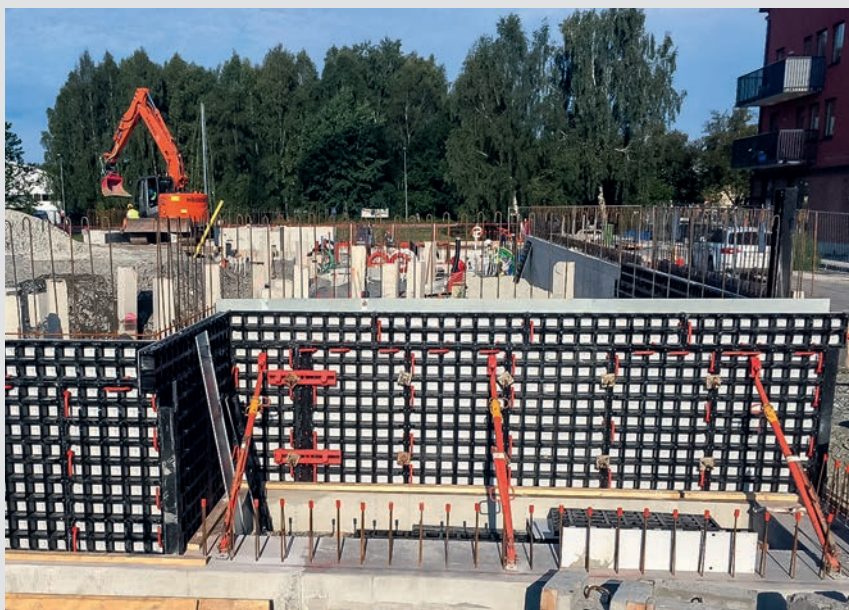
Maximální výška nastavení je stanovena podle nařízení v zemi, ve které je systém používán. Při plánování předem smontovaných sestav musí být kromě jiného zohledněna jejich hmotnost. Musí být stanovena podle toho, jak bude systém přemísťován, např. ručně nebo jeřábem.



Libovolné kombinace standardních panelů s výškou 1,35 m a 0,60 m nabízejí mnohostranné možnosti přizpůsobení výšky stěnového bednění.



Pro přesné nastavování až do výšky 30 cm mohou být alternativně osazeny přípojovací spoje s doplňkovými profily. Tyto spoje mohou být umístěny na jakémkoliv panelu.

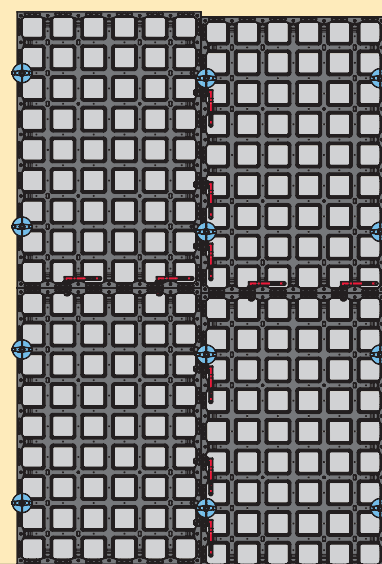


Kombinací panelů výšky 135 cm stejně jako 60 cm je možné dosáhnout výšky 2,55 m, 2,70 m a 3,30 m. Maximální flexibility u přizpůsobení výšky lze dosáhnout tak, že se osadí dodatečně 15cm doplňkové panely.

Praktická rada: výškové přesazení jednoduše vyrovnat

Spojovací výřez v panelu nabízí vůli cca 2,5 cm. Můžete tak snadno montovat panely při menších nerovnostech, nakloněném terénu nebo výškovém přesazení.

Pro přizpůsobení nakloněnému terénu mohou být panely uspořádány s posunutím každého o 15 cm. Z toho vyplývají možná výšková přesazení v modulu po 15 cm, počínaje u 12,5 cm do 17,5 cm.



Bezpečná práce ve všech situacích

Vytvoření pracovních a betonářských lávek

Systém DUO splňuje nejnovější standardy bezpečnosti na vaší stavbě. Pracovní a betonářské lávky zajišťují bezpečnou práci na bednění. Skládají se z konzol DUO, držáků sloupků zábradlí, podlahových fošen a prken zábradlí.

Montáž probíhá rychle a jednoduše: nejprve se zasune sloupek do konzoly. Pak se konzola zavěsí do libovolného spojovacího výřezu v panelu. Po osazení 5 cm silné podlahové fošny a prken zábradlí a připevnění šrouby nebo hřebíky je pracovní lávka kompletní. Držák čelního sloupku DUO a sloupek zábradlí slouží jako protilehlé zábradlí na opačné straně.



Držák čelního sloupku DUO

Zabezpečení na protilehlé straně bednění zajišťuje zábradlí ze dvou systémových dílů a prken zábradlí.

Díky snadno ovladatelnému držáku čelního sloupku DUO je pro montáž protilehlého zábradlí potřebný pouze jeden díl. Držák čelního sloupku se nejprve zavěsí do spojovacího výřezu v panelu. Nakonec se sloupek zábradlí jednoduše nasadí. Držák čelního sloupku je univerzální a může být nasazen se všemi sloupky zábradlí PERI.



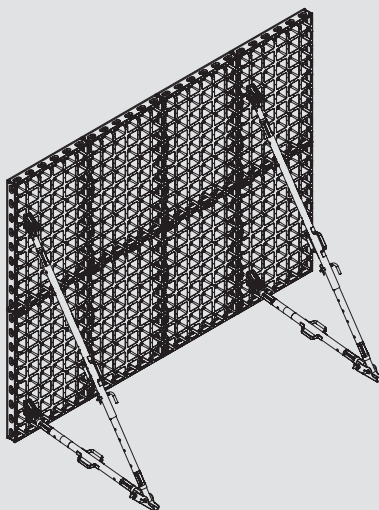
Držák čelního sloupku DUO



Montáž stabilizátorů

Montáž stabilizátorů a výložníků vám umožní přesné vyrovnaní bednění.

V závislosti na výšce stěny se zároveň postarají o zajištění stability před účinky větru.

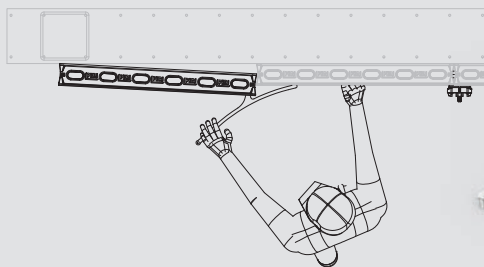


Pro montáž stabilizátorů a výložníků na panelu použijte úchyt pro stabilizátor. Patka spojuje stabilizátor s výložníkem.

Multifunkční odbednění bez poškození

Pomocné páčidlo DUO zajišťuje snadné a multifunkční odbednění panelů DUO bez poškození.

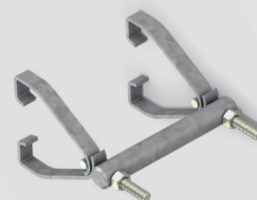
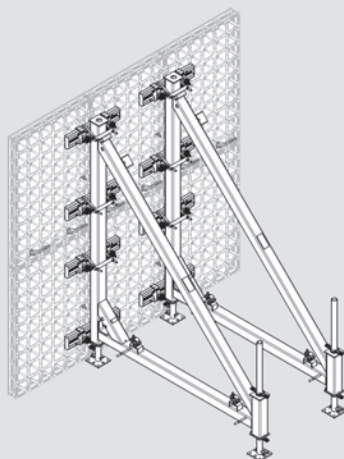
Kromě vodorovného a svislého odbedňování umožňuje pomocné páčidlo také odbednění čelního bednění od betonu. Práce s pomocným páčidlem, které váží pouze 1,15 kg, je velmi snadná.



Jednostranné bednění stěn

Spona SB DUO umožňuje jednostranné bednění stěn.

Systémové řešení zajišťuje bezpečné spojení opěrných rámu PERI a vyrovnávacích závor DUO na panelech.

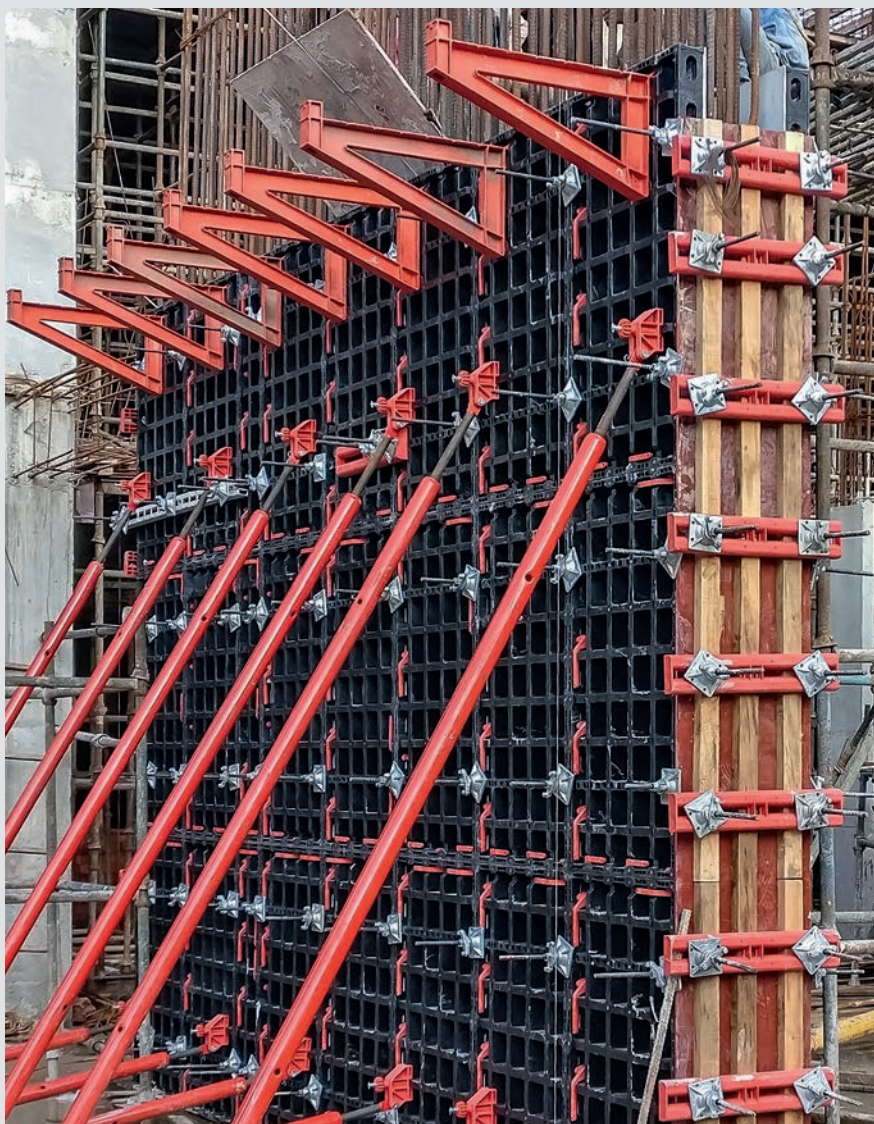


Ukončení stěn

Bednění čel

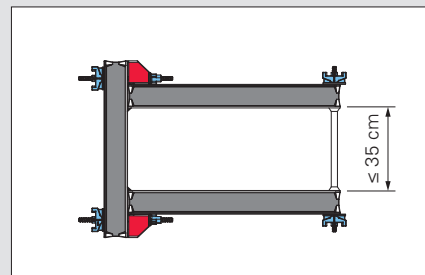
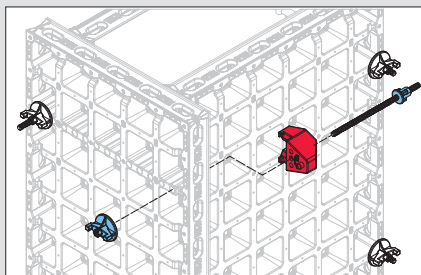
DUO nabízí nejrůznější varianty pro vytvoření čelního bednění. Kromě standardních systémových dílů je možné také nasazení individuálních doměrků.

Podle toho, který druh panelů DP nebo DMP se rozhodnete na ukončení stěny nasadit, máte k dispozici různá řešení pro připevnění a vytvoření bednění čel. Pro uchycení bednění zpravidla slouží vyrovnávací závary.

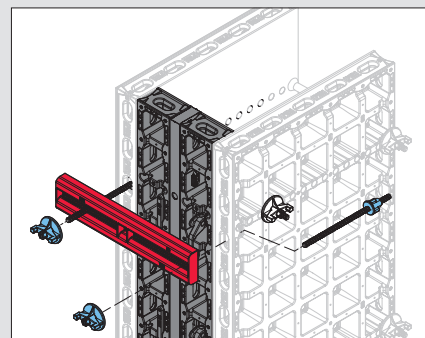
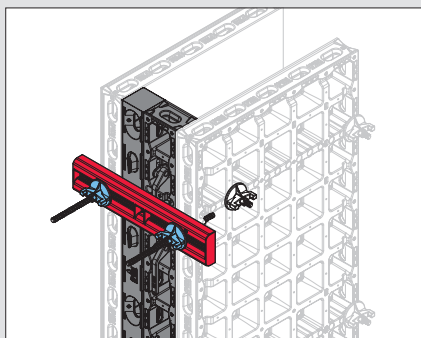


Bednění čel až do tloušťky stěny 35 cm se systémovými díly

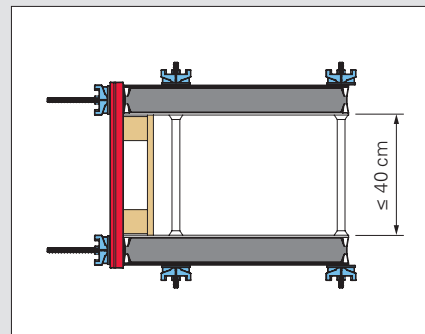
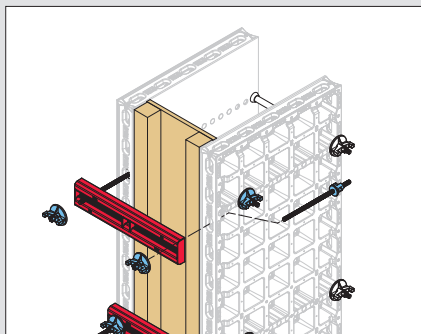
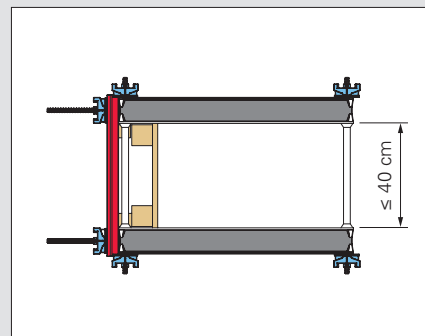
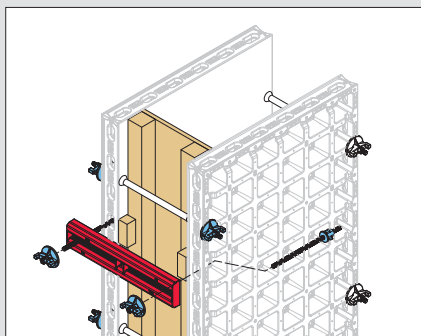
Pokud je bednění stěny prováděno pouze se standardními panely DP, je možné na čelní straně osadit panel DMP. Tento panel DMP se přitom v pravém úhlu připojí k ostatním panelům DP pomocí rohových spojek. Vhodně zvolené trojhranné lišty zajišťují hladce sražené hrany s délkou hrany 15 mm.

**Bednění čel do tloušťky stěny 40 cm se systémovými díly**

Pokud provádíte bednění stěny s panely DMP, může být čelní strana bedněna kombinací jakýchkoli úzkých panelů, rohů nebo doplňkových profilů. Potřebné vyrovnávací závory můžete připevnit rohovými spojkami na posledních panelech DMP.

**Bednění čel do tloušťky stěny 40 cm s doměrkou**

Alternativně můžete na čelní straně nasadit hranoly a doměrky a upevnit je pomocí vyrovnávacích závor. Pokud tvoří stěnu panely DMP, namontuje se táhlo za čelní bednění. Pro přenesení zatížení do závory musí být osazeny dřevěné distanční vložky.



Zhotovení sloupů a stěn

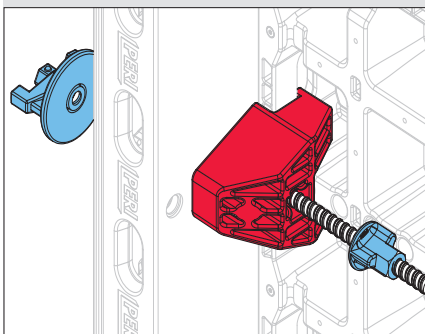
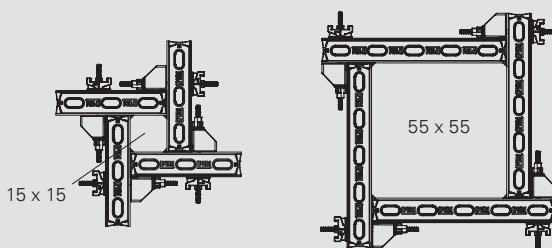
Bednění sloupů

S panely DUO můžete bednit bez spínání obdélníkové a čtvercové sloupky s délkou hrany od 15 cm do 55 cm v modulu po 5 cm.

Pro bednění sloupů se montují panely DMP s rohovými spojkami. Při nasazení panelu DMP 45 cm činí maximální délka hrany sloupu 25 cm, u panelu DMP 75 cm jsou možné délky stran až do 55 cm.

Montáž pracovního a betonářského lešení pro sloupky je prováděna stejným způsobem jako u stěnového bednění: můžete využít konzoly a sloupky, stejně jako podlahové fošny a prkna zábradlí.

S pomocí jeřábu můžete přemísťovat bednění sloupů ve dvou sestavách.



S rohovou spojkou a rohovou spínací kotvou mohou být 2 panely DMP spojeny v pravém úhlu v modulu po 5 cm.



Rohová spojka DUO se jednoduše posune přes žebro panelu ...



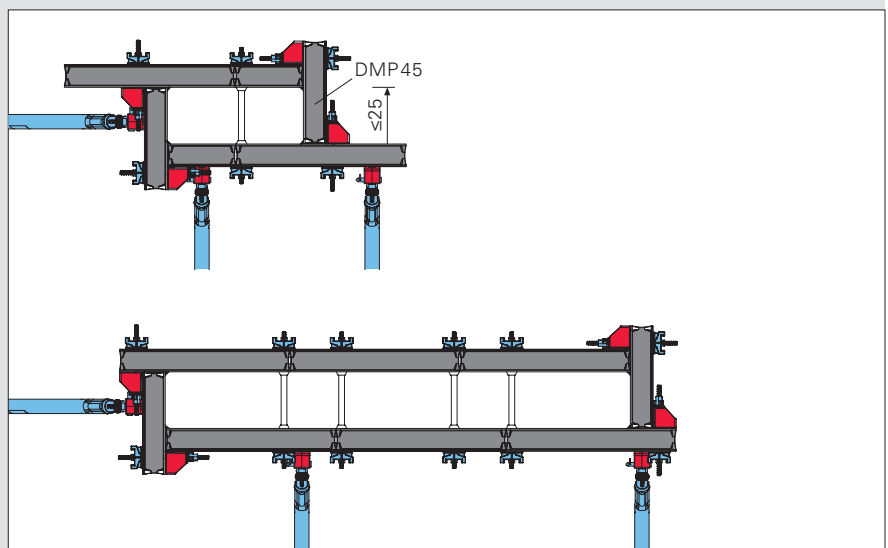
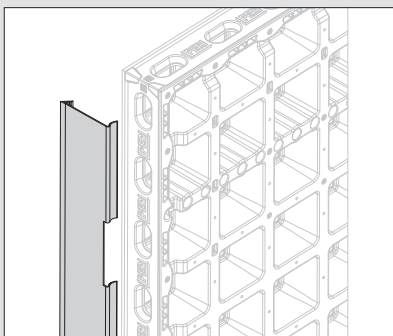
... a nakonec se pevně přišroubuje skrz spínací kotvu.

Bednění celých ploch stěn

Ze statického pohledu je plocha stěny plošnou nosnou konstrukcí, která je zatěžovaná především silami rovnoběžnými s plochou stěny. S panely DUO mohou být vytvářeny plochy stěn s tloušťkou 25 cm až 55 cm a délkou 60 cm až 205 cm.

Pro bednění plochy stěny se systémovými konstrukčními díly DUO můžete flexibilně kombinovat panely DP a DMP.

Stěny musí být stále spínány, podle délky plochy se nasazují 1 až 4 sepnutí. Pro rovinné vyrovnaní a potřebné vyztužení slouží odpovídající vyrovnávací závory.



Bednění základů



Na základě malých dílů a snadné manipulace se DUO hodí nejlépe pro efektivní bednění základů. Můžete nasadit všechny panely DUO a flexibilně je navzájem kombinovat.

Při nasazení standardních panelů DP můžete při zhotovení základů volit mezi dvěma možnostmi provedení: můžete nasadit buď upínák děrované pásky DUO nebo palcové matice.

Při nasazení panelů naležato může být alternativně vrchní řada spínání připevněna nad bedněním držákem rámu DUO. Snižuje to počet spínacích míst v základu.



Bednění základů s upínákem děrované pásky DUO

Pokud chybí spodní úroveň pro spínání u základových pásů a paket, nasazuje se upínák děrované pásky DUO s děrovanou páskou.

Úchyt pro stabilizátor přitom slouží jako držák pro upínák děrované pásky. Tak můžete bednit základy v modulu po 5 cm s přesným dodržováním rozměrů až do výšky 90 cm při minimálních mzdových nákladech.



Stávající panely bednění budou bez problémů sepnuty a před odbedněním opět rychle uvolněny. Tím šetříte drahocenný čas a minimalizujete mzdové náklady.



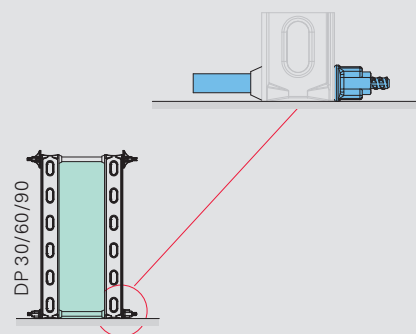
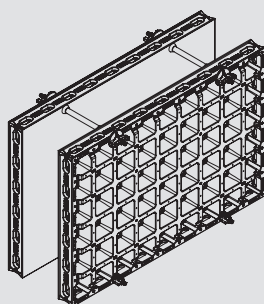
Upínák děrované pásky DUO s úchytem pro stabilizátor DUO.

Bednění základů s palcovými maticemi

Pro bednění základů ve spodní části můžete alternativně použít palcové matice, protože běžné matice nelze umístit přímo nad zem. Odbočení a pravé úhly můžete vytvořit podobně jako vyšší stěny.

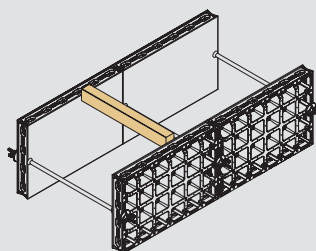
Nasazení s panely DMP

Při nasazení panelů DMP se použijí standardní matice DW 15. U základů s panely DP musí být použity palcové matice, protože běžné matice nelze umístit přímo nad zem.



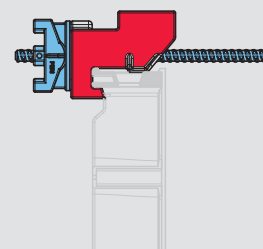
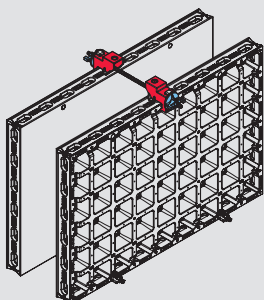
Nasazení panelů s výškou 60 cm

Při nasazení panelů s výškou 60 cm u základů se spínání umístí uprostřed. Na horní straně bednění vyztužit bednění hranoly, aby se nesklopilo směrem dovnitř.



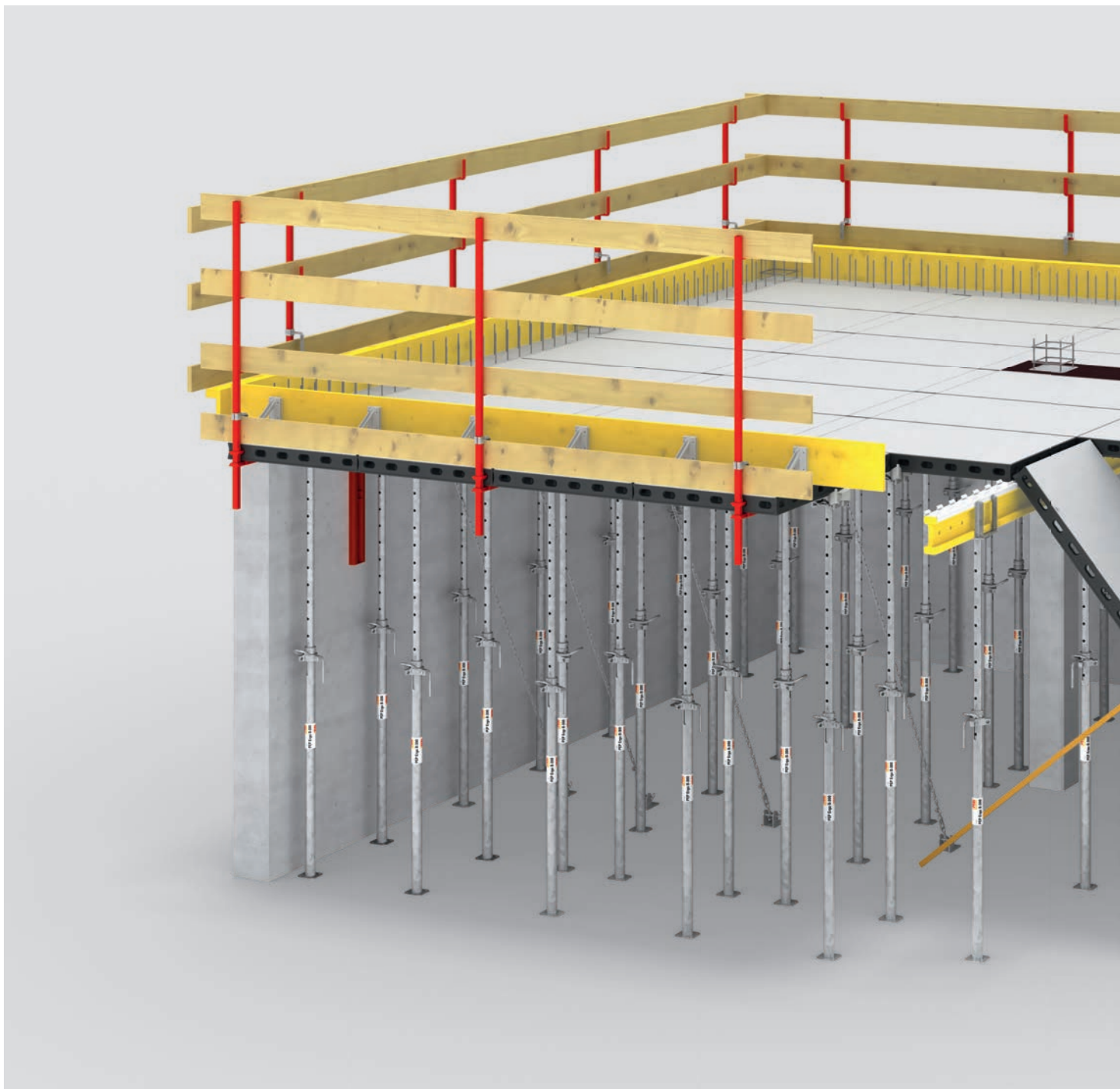
Nasazení s držákem rámu

Nasazením držáku rámu na krajní profil bednění základů může být spínání umístěno také nad bedněním. Snižuje to počet spínacích otvorů a šetří čas i náklady.

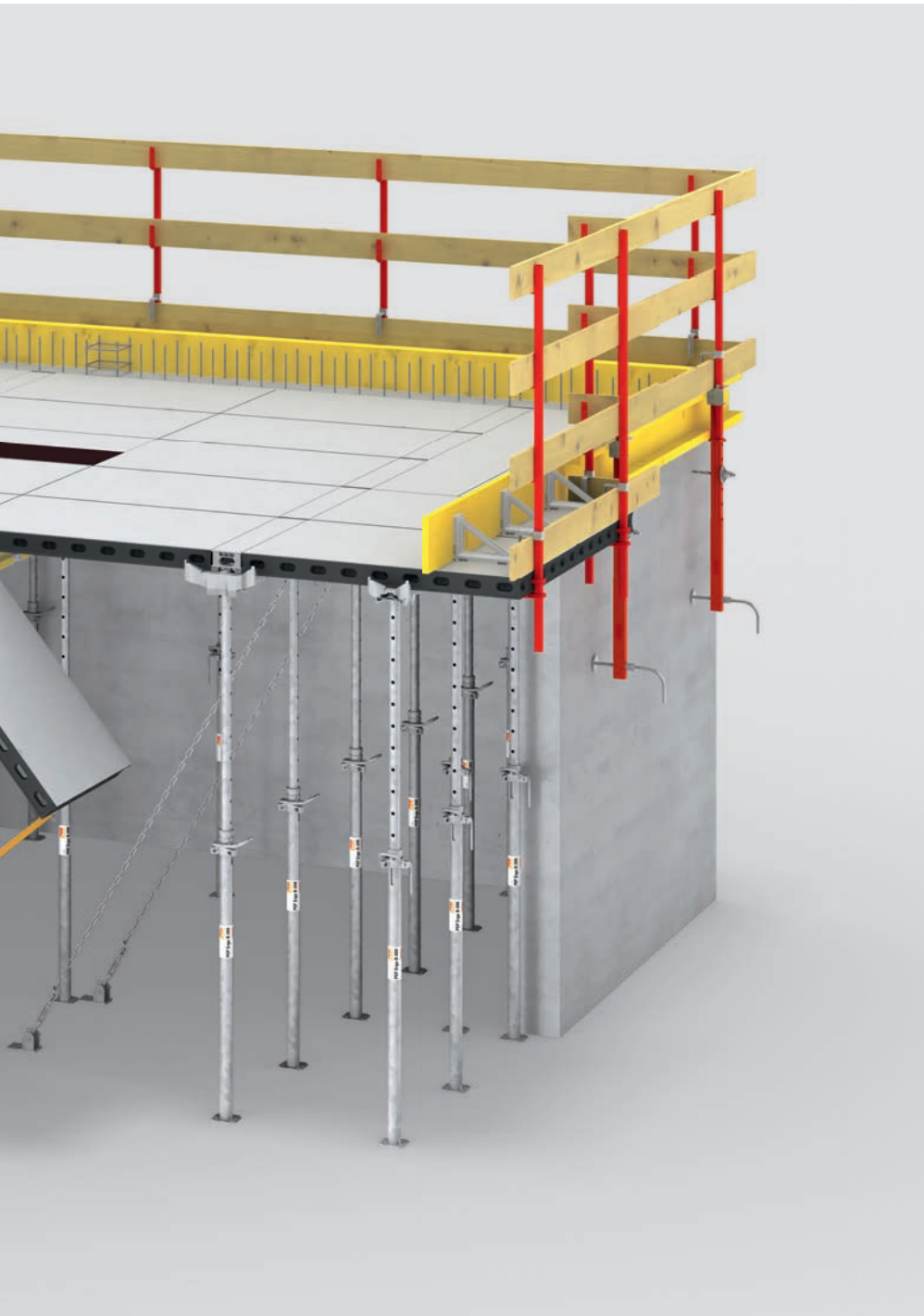


DUO jako stropní bednění

Standardní použití pro horizontální nasazení



Na dalších stránkách je popsáno standardní nasazení při bednění stropů. V textu jsou uvedeny důležité základní zásady, které však nemusí být kompletní. Návod k montáži a používání popisuje všechny detaily a možnosti realizace. Kromě toho je třeba dodržovat příslušný Návod k obsluze.



Panelové stropní bednění DUO je vhodné pro nasazení na stropy do tloušťky desky 30 cm. Nasazením nosíkové-hřebenu DUO je bednění velmi hospodárné. Praktické příslušenství pro oblast doměrek a okrajů stropních desek nabízí mnohostranná systémová řešení.

Systematické bednění ze zabezpečeného místa s malým množstvím dílů

Bednění stropu ze spodní úrovně

Se systémem DUO je bednění stropů prováděno bezpečně zdola. Panely se zavěsí a vyzdvihnou s pomocí pracovní vidlice směrem nahoru.

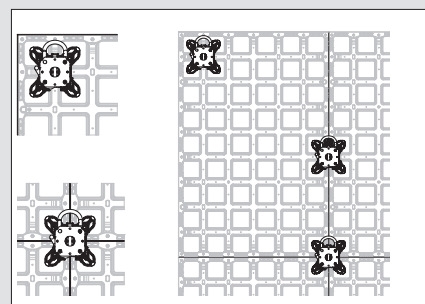
Minimalizuje to výrazně pracovní náročnost a zajišťuje velkou bezpečnost a efektivitu v průběhu bednění. Velikost panelu určuje polohu stojek, tím odpadá nákladné vyměřování. Touto jednoduchou systematickostí při bednění se i neproškolení montéři rychle seznámí s manipulací se systémem.



Podpěrná hlava DUO

Standardní podpěrná hlava DUO se hodí na všechny ocelové stropní stojky PERI s koncovou deskou 120 mm x 120 mm a tloušťkou 5 mm až 8 mm.

Montáž i demontáž jsou nekomplikované: pro montáž můžete podpěrnou hlavu jednoduše nasunout na koncovou desku stojky až do zajištění pojistné klapky. Při demontáži můžete nazdvihnout pojistnou klapku a podpěrnou hlavu jednoduše z koncové desky vysunout.



Podpěrná hlava DFH zasahuje v různých místech do panelů: nasazuje se v každém místě do pole panelu, přes dva sousedící panely a také ve spoji čtyř panelů.

Nosíkový hřeben DUO

Nasazení nosíkového hřebenu DUO dělá postup bednění stropů velmi hospodárným. Slouží ke spojování nosníků a panelů DUO a zajišťuje je proti posunutí.

Nasazení nosíkového hřebenu šetří náklady za materiál i montáž. Počet potřebných stojek se tak minimalizuje až o 50 procent. Přitom se zvyšuje bezpečnost: práce pod stropním bedněním je bezproblémová.

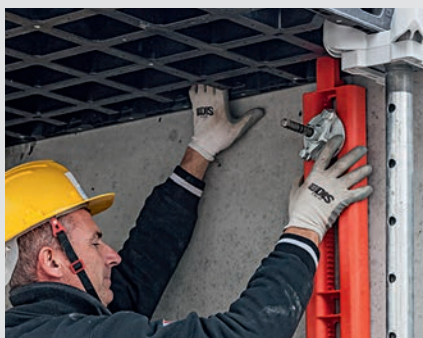
Montáž je snadná a šetří čas: panely můžete snadno umístit na nosíkový hřeben, který je přibit nebo přišroubován k dřevěnému nosníku. Tak může být flexibilně umístěn na všechny dřevěné nosníky a všechny nosníky s možností přibití s šířkou pásnice 80 mm a je k dispozici v délkách 1305 mm a 900 mm.



Stěnový držák DUO

Pro vodorovné ukotvení stropního bednění musí být namontován stěnový držák DUO.

Stěnový držák se osazuje v obou směrech do každého třetího panelu DP a ukotví se do stěny.



Adaptér podskružení DUO

Snadno ovladatelný adaptér podskružení DUO umožňuje nasazení stojek s koncovou deskou větší než 120 mm x 120 mm stejně jako hlavy PERI UP. Vhodný je obzvláště pro nasazení se stojkami MULTIPROP.

Díky svému tvaru může být adaptér připevněn k deskám s různými tloušťkami, rozměry, umístěním otvorů a průměry otvorů. Adaptér podskružení slouží zároveň pro upevnění trubky s průměrem 48,3 mm. Flexibilním kombinováním s hlavami DUO rozšiřuje oblasti nasazení vašeho stávajícího materiálu.



Nasazení průvlakové hlavy se systémem DUO

Lehká a jednoduchá průvlaková hlava má multifunkční použití. Lze ji použít ke spojení se systémem DUO, ale také s nosíkovým stropním bedněním pro hospodárnou realizaci průvlaků stropů. Můžete tak ušetřit stropní stojky a pracovní čas.

Průvlaková hlava dělá postup bednění se systémem DUO efektivnější. Přitom je využit osvědčený způsob fungování univerzálního klipu DUO. Kromě času potřebného pro montáž a demontáž se také snižuje počet stojek. Vzhledem k její šířce 150 mm nepotřebujete žádné dodatečné nosníky.

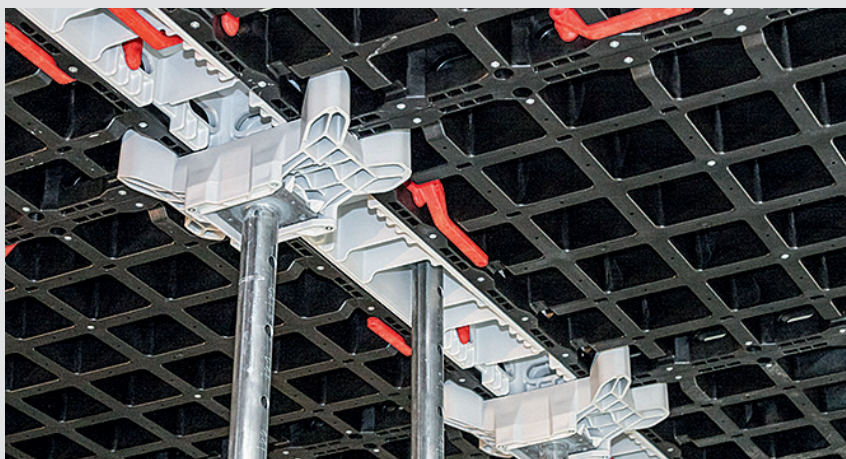


Díky průvlakové hlavě můžete také hospodárně bednit průvlaky až do šířky 450 mm nebo hloubky maximálně 850 mm.

Bednění a časné odbednění s dodatečným podepřením

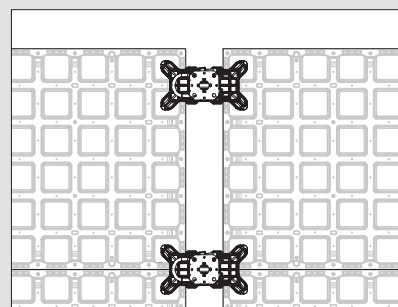
Bednění a časné odbednění s dodatečným podepřením

Bednění s hlavou dodatečného podepření a 15 cm širokými doplňkovými panely minimalizuje dobu bednění a umožňuje časné odbednění. Při časném odbednění je zatížení odváděno doplňkovými stropními panely s přímým podepřením až do dosažení konečného zatvrdnutí betonu.



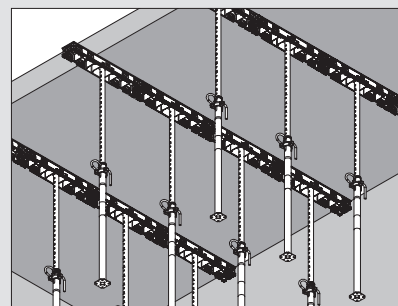
Pro dodatečné podepření stropu umístěte jeden doplňkový panel mezi dva panely. Širší hlava dodatečného podepření DBH přesahuje do vedlejších panelů.

Montáž hlavy dodatečného podepření následuje vždy příčně ke směru uložení panelů. Můžete ji umístit jako standardní hlavu kamkoli.



Pro časné odbednění umístěte standardní stropní stojky doprostřed doplňkových stropních panelů. Umožňuje to včasnou demontáž klipů a stojek s hlavou dodatečného podepření.

Doplňkové panely nejsou spojeny, proto můžete s přibývajícím pevností stavby odstranit další stropní stojky a doplňkové panely. Tyto díly pak můžete použít v dalším taktu a šetřit tak kromě času také náklady za materiál.

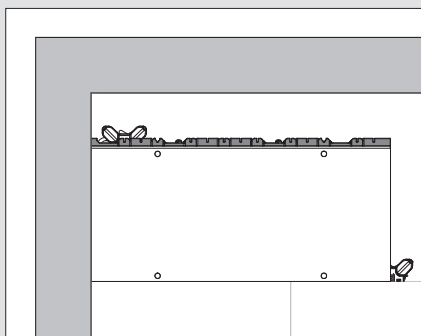


Řízení tvaru stěn a sloupů

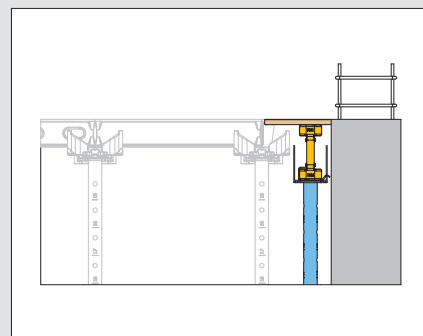
Dorovnání u stěny

Doměrky u stěn je možné uzavřít doplňkovými profily DUO a vhodnou betonářskou deskou.

Stropní desky jsou bedněny v maximálním rozsahu standardními panely DP. Pro minimalizaci zbytkových rozměrů můžete osadit panely také příčně. Na poslední panel se montuje doplňkový profil. U stěny vytváří nosník bednění na stropní stojce podpěru pro doměrek.



Doplňkový profil DUO se před zdvihnutím panelu připevní dvěma klipy DUO na podélné straně panelu.

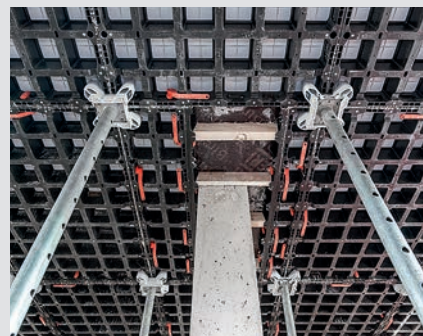
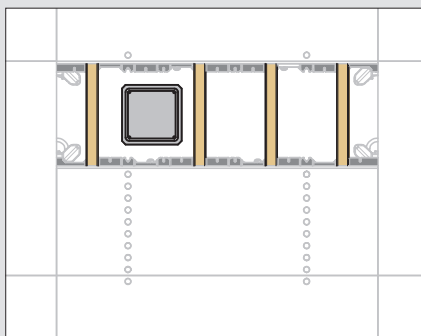


Jako podpěra pro betonářskou desku slouží před stěnou nosník VT 20 nebo GT 24. Proti posunutí můžete desku zajistit přibitím hřebíky.

Bednění kolem sloupů

Použití doplňkových profilů a na míru seříznuté překližky zajišťuje u sloupů bezpečné uzavření doměrků.

Dva doplňkové profily DUO u sousedních panelů a příčně vložené hranoly tvoří podpěru pro doměrky. Můžete je seříznout přesně podle požadavků projektu.



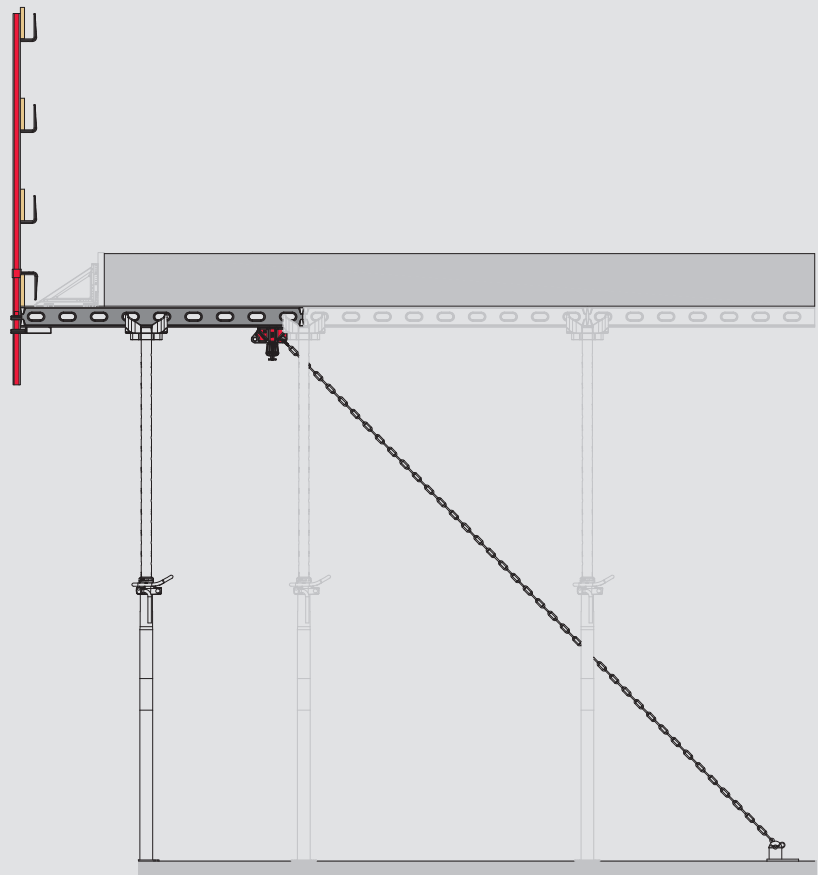
Vytvoření vyložení a ochrany proti pádu z výšky u okrajů stropů

Vyložení a ochrana proti pádu z výšky u okrajů stropních desek

U vyložení musí být panely zajištěny proti překlopení. Při tom je zároveň přenášeno horizontální zatížení. Pro připojení odpovídajícího řetězu k panelům slouží úchyt pro stabilizátor.

Pro vyložení se montují výhradně panely s délkou 1,35 m. Realizovat je možné vyložení maximálně do 60 cm. Každý panel musí být zajištěn. Před zdvihnutím panelu do výšky musí být namontováno kotvení.

Na panel DUO mohou být před jeho zdvihnutím také pro úsporu času a námahy namontovány držáky zábradlí a sloupky zábradlí. Po upevnění panelu se do držáků zábradlí umístí prkna pro ochranu před pádem z výšky. Sloupky zábradlí se montují plynule na panelech v rozestupu 1,80 m.



Nasazení systému DUO

LuLu Mall, Lucknow, Indie



Na severu Indie vzniklo největší nákupní centrum v zemi. Více než 200 národních a mezinárodních obchodních jednotek, přes 20 restaurací a jídelních prostor s více než 2 500 místy k sezení je k dispozici na ploše téměř 186 000 m² v nákupním centru Lulu

Mall v Lucknow vybudovaném společností LuLu Group International.

U tohoto projektu, který prováděla stavební firma KEF Indie, bylo nasazeno cca 200 m² rámového bednění DUO.

Panely DP a DMP s různými šířkami zde byly flexibilně kombinovány a umožňovaly tak bednění 50 m dlouhé opěrné stěny s tloušťkou 300 mm. Důležitým kritériem při výběru vhodného bednění bylo univerzální nasazení systému. Lehký systém DUO přitom pře-

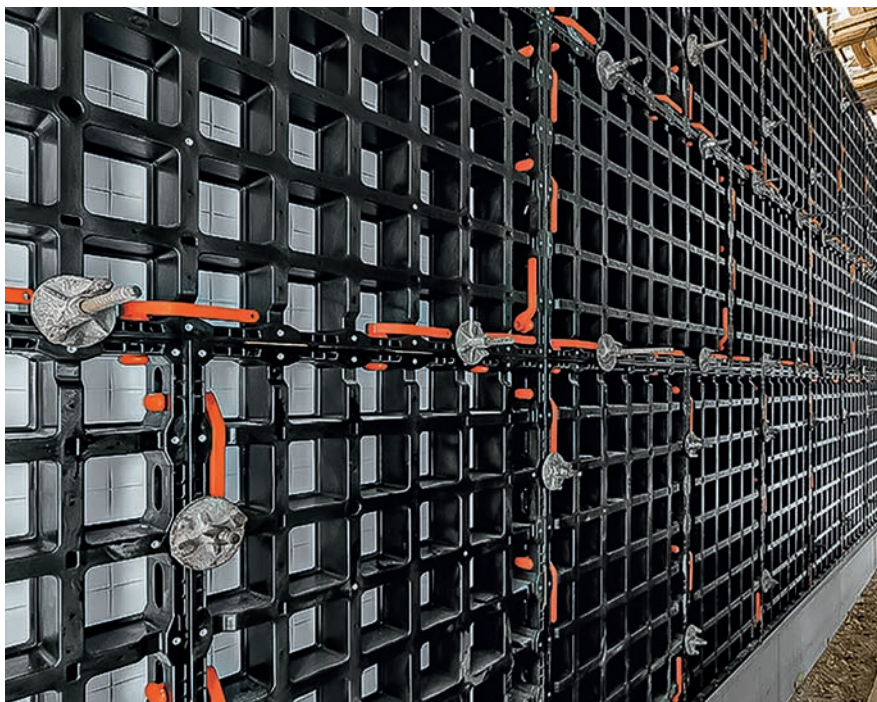


svědčil svou možností flexibilního nasazení pro bednění stropů, stěn, základů a sloupů. Toto bednění bude v budoucnosti nasazováno na další projekty této stavební firmy, která tak dosáhne značných úspor nákladů.

Na následujících stránkách naleznete úspěšně dokončené referenční stavby, které vám zprostředkují přehled mnohostranného nasazení univerzálního bednění DUO.

Od prvního představení systému dokázalo nové lehké bednění DUO již na mnohých trzích své přednosti a mnohostrannost. Systém DUO může být flexibilně přizpůsoben individuálním požadavkům vašich projektů. Podle zaměření vašeho projektu získáváte nasazením systému DUO různé výhody, které systém přináší.

Nasazení systému DUO



Bednění DUO představovalo optimální volbu pro realizaci nejrůznějších použití.

Díky snadno použitelnému klipu DUO nebylo pro montáž potřeba žádné další nářadí.



Lehké bednicí prvky DUO byly ideální pro stavbu ve stávajících konstrukcích.

Národní divadlo, Mnichov, Německo

Při stavbě nové scény Národního divadla Mnichov byl systém DUO nasazen všude tam, kde byla možnost využít jeřáb pouze velmi omezeně, nebo nebylo možné nasadit jeřáb vůbec: základové pásy, průvlaky a výtahová šachta, ale také vnitřní strana přes tři metry vysoké železobetonové vnější stěny byly bedněny ručně lehkými panely DUO.

Tak vznikl na místě někdejších mnichovských jatek komplex s rozlohou okolo 26 000 m². Do stavebního projektu byla začleněna i renovace sousední památkově chráněné budovy.

Stavbyvedoucí se pro DUO rozhodl vědomě: „Vzhledem k rozmanitosti projektů stále častěji potřebujeme vhodné bednění pro sanaci starých budov. Proto jsme se rozhodli pro DUO jako lehké ruční bednění pro vnitřní použití.“



Nasazení systému DUO umožnilo výrazné zvýšení efektivity na staveništi.



Panely DUO se ideálně hodily pro tvarování betonových dílců malých rozměrů s nízkými nároky na povrch.

Budování infrastruktury, region Pilbara, Austrálie

Firma Monford Group využila bednění DUO pro různá nasazení v rámci velkého projektu infrastruktury. Na západě Austrálie stavěla stavební společnost s lehkým bedněním mimo jiné stěny šachet, kanalizaci a podlahové desky. Velkou předností tohoto systému je v těchto případech především malá hmotnost, což umožňuje práci bez nasazení jeřábu a lešení.

Díky jednoduché montážní logice se i méně zkušení uživatelé snadno a rychle naučí systém DUO používat. To umožnilo vyškoleným tesařům společnosti Monford Group soustředit se na místa, kde bylo nutné opatřit ručně výdřevou složitější tvary. To přineslo stavbě další úsporu nákladů.

Nízká hmotnost snížila náklady na jeřáb a riziko zranění uživatelů; snadná montáž vedla ke zvýšení efektivity a zajistila tak lepší výsledek na stavbě – říká o výhodách univerzálního bednění jednatel stavební společnosti.

Choa Chu Kang Grove, Singapur

V západní části Singapuru vznikla nová obytná čtvrť s několika výškovými budovami. Stavební společnost TiongSeng zde postavila celkem 13 obytných bloků s luxusními byty v osobním vlastnictví v budovách s 20 až 25 patry.

Systém DUO byl použit pro hlavice pilířů základů a pro stěny rostoucích konstrukcí. Lehké panely DUO se ideálně hodily pro tvarování betonových dílců malých rozměrů s nízkými nároky na povrch. Panely bylo možné přemísťovat ručně a před každým dalším nasazením velmi snadno a rychle očistit.

Nasazení systému DUO



Úspěšné první použití lehkého univerzálního bednění pro výrobu velkých stěn.



Snadná montáž a přemístění ručně.

Aspen Residence, George Town, Penang, Malajsie

V Penangu byla postavena obytná a komerční budova Aspen Residence s celkem 26 podlažími. Zatímco na spodních 13 podlažích pracoval tým stavbařů standardně s hranoly a prkny, pro velké stěny v nejvyšších podlažích bylo použito univerzální bednění DUO. Nastavováním panelů DUO na šířku a na výšku byly smontovány sestavy stěn vysoké až 3,25 m. Tyto sestavy byly v každém patře nasazeny čtyřikrát až pětkrát.

Se snadnou logikou montáže mohl tým na stavbě s tímto novodobým systémem pracovat rychle a plynule bez velkých nákladů na zaškolení. Vzhledem k nízké hmotnosti nebyl k montáži a přemístění bednění potřeba jeřáb. Skutečnost, že tak neexistovala žádná čekací doba jeřábu, urychlila stavební práce. V neposlední řadě přinesla časovou výhodu malá náročnost čištění: protože beton přilnul k bednicí desce jen nepatrně, bylo možné desku po každém použití snadno a rychle vyčistit.

Vedoucí projektu shrnul, že ve srovnání s použitím konvenčního dřevěného bednění se ušetřilo přibližně 50 % pracovního času – a to při velmi malém zaškolení.

Los Ramones II Pipeline, San Luis Potosi, Mexiko

Železobetonové rámové podpěry regulační stanice pro plynovod byly tvarovány pomocí univerzálního bednění DUO. Výsledkem bylo 45 čtvercových sloupů o výšce čtyři metry a délkách hran 40 cm a 50 cm. Vždy se čtyřmi panely DUO DMP 75 – spojenými rohovými spojkami DUO – sestavil tým na stavbě celkem pět sad bednění. Bezpečné pracovní podmínky zajistilo pracovní lešení PERI UP s žebříkovým výstupem.

Také tato stavba profitovala snadnou logickou montáží systému DUO. Náročnost školení pracovníků stavbyvedoucím se proto výrazně snížila – školení zahrnovalo pouze krátké seznámení s bedněním a témata čištění, skladování a bezpečnost práce. Díky tomu bylo možné na staveništi hned od začátku dosáhnout velmi vysoké efektivity. „Velkým přínosem pro stavbu je zejména nízká hmotnost panelů, protože ruční manipulace s bedněním šetří čas jeřábu a urychluje postup stavby,“ vysvětlil po dokončení prací vedoucí projektu.

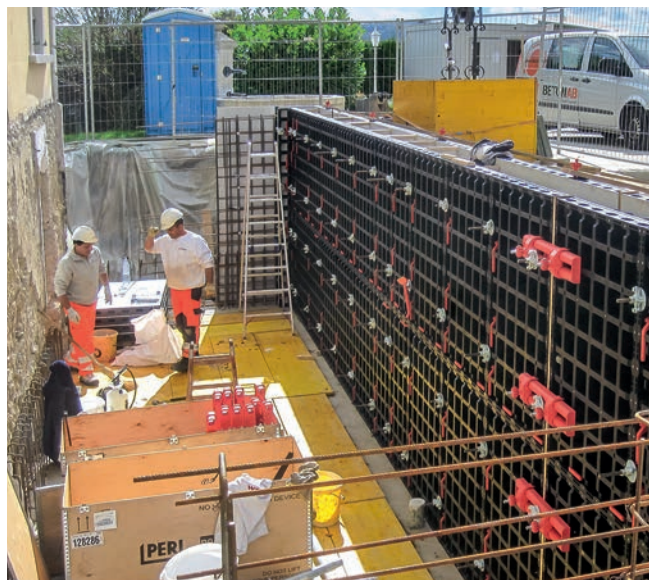


Malá hmotnost panelů bednění s malými rozměry – tyto výhody systému DUO se zde opět vyplatily.

Tonson Park View, Bangkok, Thajsko

V rámci významného bytového projektu s celkem čtyřmi výškovými budovami vznikl také takzvaný Tonson Park View. Po dokončení nabízí tato stavba luxusní byty na celkem 17 podlažích. Kromě toho má budova také dvě podzemní podlaží. Výkopová jáma byla ohrazena stěnou z vrtaných pilotů, jak je v Bangkoku zvykem. Při plánování bednění stěn a sloupů v suterénu se zhotovitel potýkal s velmi stísněným pracovním prostorem kvůli podezdívce. Kromě toho bylo obtížné nasazení jeřábu, protože jeho použití ztěžovaly zejména ocelové vzpěry pro vyztužení stěny z vrtaných pilotů. Systém DUO byl pro tyto výzvy optimálním řešením – především vzhledem k jeho malé hmotnosti a modularitě bednění. Tým na stavbě se později rozhodl využít toto novodobé univerzální bednění také v horních patrech, kde byly navrženy dlouhé stěny s výškou až 4 m.

Velmi pozitivně ocenila stavební společnost Thai Obayashi také kvalitu betonových povrchů, které byly zhotoveny s bedněním DUO. V tomto případě to nebylo podmínkou, ale velkou výhodou pro stavbu.



Přestavba a nástavba bez použití jeřábu – nejlepší řešení se systémem DUO.

Vila Thuja, Boppelsen, Švýcarsko

Památkově chráněná vila Thuja v Boppelsenu severozápadně od Curychu byla přestavěna a k architektonické památce přibyla také přístavba. Jedním z hlavních požadavků dodavatele bylo provádět veškeré práce bez jeřábu – jak venku, tak uvnitř budovy. Společnost PERI vytvořila řešení na základě lehkého univerzálního bednění DUO, které bylo použito pro bednění stěn i stropů.

Díky malým formátům a nízké hmotnosti se s panely velmi snadno manipuluje, což představuje velkou výhodu zejména pro práci uvnitř vily. Dalším kladem, který dodavatel zmínil, bylo, že je v systému bednění pouze několik malých dílů, což dále zjednodušilo logistiku a manipulaci. V některých úsecích musela být prováděna jednostranná betonáž. Švýcarští technici PERI zde vypracovali odpovídající návrh vodorovného podepření.

Optimální systém pro jakýkoli projekt a jakýkoli požadavek



Stěnová bednění



Sloupová bednění



Stropní bednění



Šplhavé systémy



Bednění mostů



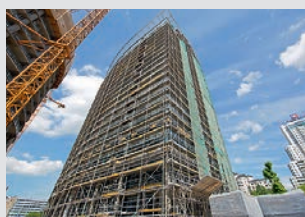
Bednění tunelů



Podpěrná lešení



Pracovní lešení na staveništích



Fasádní pracovní lešení



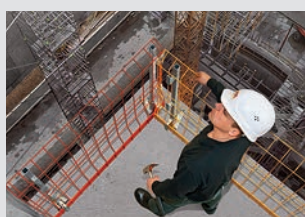
Pracovní lešení v průmyslu



Schodiště



Zastřešení



Bezpečnostní systémy



Nesystémové příslušenství



Služby



PERI, spol. s r.o.
bednění lešení služby
Průmyslová 392
252 42 Jesenice u Prahy
Česká republika
Telefon +420 604 949 150
info@peri.cz
www.peri.cz

